



DentaDrive X.0

न्युमेटिक प्रत्यक्ष उपकरण परिवर्तन

आइटम नंबर 16302005

उच्च गति की मिलिंग, ग्राइंडिंग, ड्रिलिंग, एनग्रेविंग के लिए HF-स्पिंडल

स्टॉक

हाइब्रिड बॉल बियरिंग (नग) 3

जीवनकाल लुब्रीकेशन (स्निग्धीकरण) अनुरक्षण से मुक्त

मोटर

मोटर प्रौद्योगिकी 3-चरणीय अतुल्यकालिक ड्राइव (ब्रशरहित और सेंसररहित)

आवृत्ति 1.667 HZ

मोटर धुवों (जोड़ों) की संख्या 1

मूल्यांकित गति 100.000 rpm

त्वरण / मंदी 10 000 rpm प्रति सेकंड (परामर्श के पश्चात् अन्य मान)

विद्युत शक्तिमान

स्पिंडल सपोर्ट कूलिंग

	Pmax./5s	S6-60%	S1-100%	
मूल्यांकित पावर	0,75	0,65	0,51	[kW]
टॉर्क	0,12	0,103	0,09	[Nm]
वोल्टेज	71	71	63	[V]
धारा	13,6	11,8	10,7	[A]

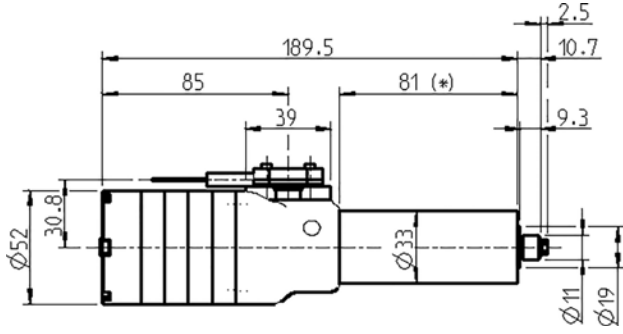
विद्युत शक्तिमान

एयर ब्लास्ट

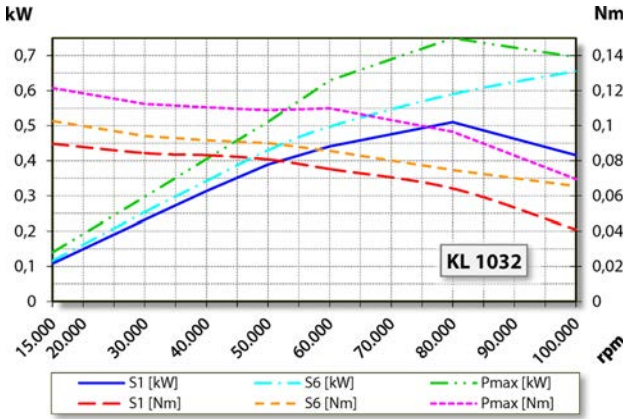
	Pmax./5s	S6-60%	S1-100%	
मूल्यांकित पावर	0,4	0,32	0,23	[kW]
टॉर्क	0,121	0,077	0,066	[Nm]
वोल्टेज	36	36	36	[V]
धारा	13,6	10	9	[A]

DentaDrive X.0

न्युमेटिक प्रत्यक्ष उपकरण परिवर्तन
आइटम नंबर 16302005



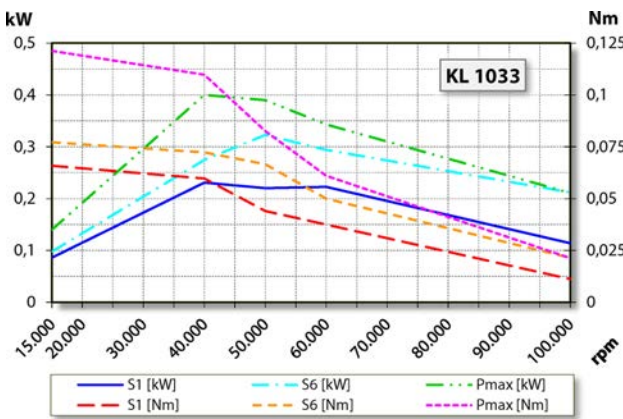
माप



पावर चित्र

स्पिंडल सपोर्ट क्लिंग

कार्य-निष्पादन मापन आंतरिक इंजन टेस्ट बेड पर होता है



पावर चित्र

एयर ब्लास्ट

कार्य-निष्पादन मापन आंतरिक इंजन टेस्ट बेड पर होता है

सुविधाएं

हाउज़िंग	स्टेनलेसस्टील / ऐल्युमिनियम
हाउज़िंग व्यास:	33 मिमी
क्लिंग	एयर ब्लास्ट
हीट अपव्यय	हाउज़िंग के माध्यम से
हाउज़िंग का तापमान	< + 60° C
ऑपरेटिंग परिवेश के तापमान	+ 10° C ... + 45° C
सीलिंग हवा	
सुरक्षा (सीलिंग एयर चालू की गई)	IP54
औजार विनियम के दौरान चक के माध्यम से जोरदार हवा फेंकें	
विद्युतस्थैतिक डिस्चार्ज (ईएसडी) बचाव	
औजार विनियम	न्युमेटिक प्रत्यक्ष उपकरण परिवर्तन
चक प्रकार	5,1P-5° वैकल्पिक एकसेसरीज़
तक चकिंग क्षमता	4 मिमी
दक्षिणावर्त	
संयोजन	केबल की लंबाई 1,5 मी
भार	~ 0,8 किग्रा
रेडियल रनआउट आंतरिक शंकु	< 1 μ