



DentaDrive X.0

Pneumatyczna zmiana bezpośrednia

Numer artykułu **16302005**

Wrzeciono wysokoobrotowe do frezowania z dużą szybkością skrawania, szlifowania, wiercenia, grawerowania

Łożysko

Hybrydowe łożysko kulkowe (sztuk)	3
Trwałość-smarowanie smarem stałym	bezobsługowy

Silnik

Technika silnikowa	3-fazowy napęd asynchroniczny (bezsztukowy i bezczujnikowy)
Częstotliwość	1.667 Hz
Liczba biegunów silnika (pary)	1
Znamionowa prędkość obrotowa	100.000 rpm
Wartość przyspieszenia/hamowania Na sekundę	10 000 rpm (inne wartości po uzgodnieniu)

Wartości mocy

Chłodzenie uchwyty wrzecion

	Pmaks./5s	S6-60%	S1-100%	
Moc znamionowa	0,75	0,65	0,51	[kW]
Moment obrotowy	0,12	0,103	0,09	[Nm]
Napięcie	71	71	63	[V]
Prąd	13,6	11,8	10,7	[A]

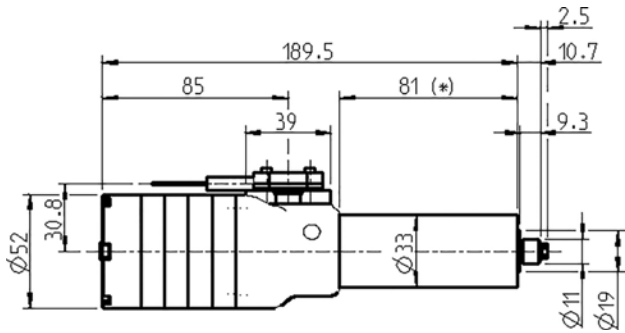
Wartości mocy

Chłodzony sprężonym powietrzem

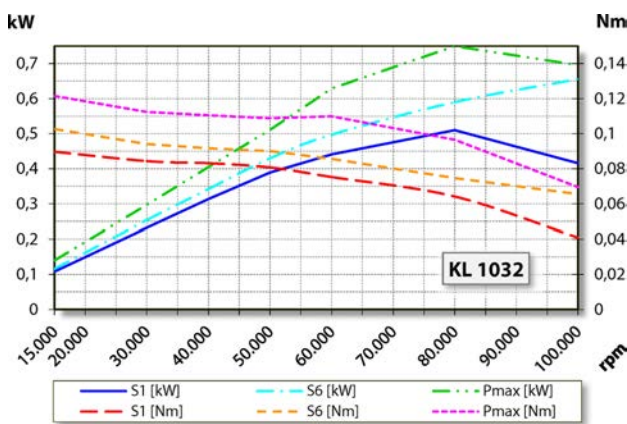
	Pmaks./5s	S6-60%	S1-100%	
Moc znamionowa	0,4	0,32	0,23	[kW]
Moment obrotowy	0,121	0,077	0,066	[Nm]
Napięcie	36	36	36	[V]
Prąd	13,6	10	9	[A]

DentaDrive X.0

Pneumatyczna zmiana bezpośrednia
Numer artykułu **16302005**



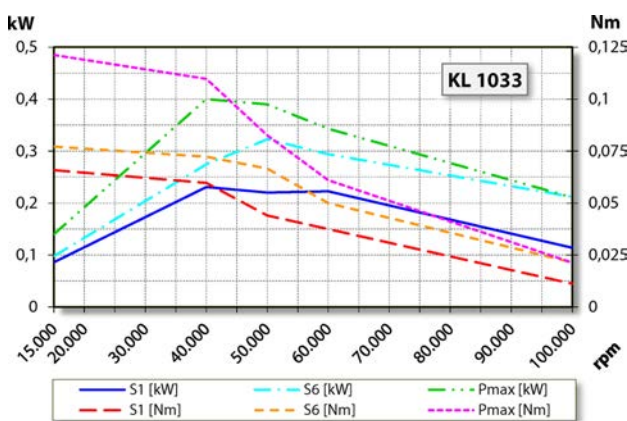
Wymiary



Wykres mocy

Chłodzenie uchwytu wrzecion

Określenie mocy odbyło się na własnym stanowisku do badania silników.



Wykres mocy

Chłodzony sprężonym powietrzem

Określenie mocy odbyło się na własnym stanowisku do badania silników.

Cechy

Obudowa	Stal nierdzewna / aluminium
Średnica obudowy	33 mm
Chłodzenie	Chłodzony sprężonym powietrzem
Odprowadzanie ciepła	Za pomocą obudowy
Temperatura obudowy	< + 60° C
Temperatura robocza otoczenia	Od +10°C do +45°C
Powietrze uszczelniające	
Stopień ochrony (powietrze uszczelniające włączone)	IP54
Powietrze przedmuchujące przez szczęki mocujące podczas zmiany narzędzia	
Zabezpieczenie przed wyładowaniami elektrostatycznymi	
Zmiana narzędzia	Pneumatyczna zmiana bezpośrednia
Typ szczęk zaciskowych	5,1P-5° Opcjonalne akcesoria
Zakres mocowania do	4 mm
Kierunek obrotów zgodnie z ruchem wskazówek zegara	
Przyłącze	Długość kabla 1,5 m
Ciężar	~ 0,8 kg
Ruch kołowy – stożek wewnętrzny	< 1 μ