

DentaDrive X.0

Vysokofrekvenční vřeteno

Pneumatická přímá výměna

Označení VF-vřetena



Protože naše VF-vřetena neustále přizpůsobujeme nejnovějšímu stavu technického vývoje, vyhrazujeme si právo na technické změny a odchylky vůči tomuto manuálu.

Texty tohoto manuálu byly vypracovány s velkou pečlivostí. Přesto společnost **Nakanishi Jaeger GmbH** nemůže přebírat za eventuální chybné údaje a jejich následky žádnou právní odpovědnost ani jinou záruku.

Překlady a kopírování – také částečné – jsou bez výslovného písemného souhlasu společnosti **Nakanishi Jaeger GmbH**.

**MADE
IN
GERMANY**

Obsah:

Překlad originální příručky

| | | | | | |
|----------|---------------------------------|-----------|-----------|--|-----------|
| 1 | Úvodní informace | 5 | 7 | Místo provozu | 26 |
| 1.1 | Účel manuálu | 5 | 8 | Instalace | 27 |
| 1.2 | Vysvětlení symbolů | 5 | 8.1 | Instalace VF-vřetena | 27 |
| 2 | Přeprava a balení | 6 | 8.2 | Průměr přírodního vedení média | 27 |
| 2.1 | Rozsah dodávky VF-vřetena | 6 | 8.3 | Stlačený vzduch | 28 |
| 2.1.1 | Optimální příslušenství | 6 | 8.3.1 | Třídy čistoty vzduchu (ISO 8573-1) | 28 |
| 2.1.2 | Dodaná dokumentace | 7 | 8.3.2 | Nastavení uzavíracího vzduchu | 28 |
| 2.2 | Obal VF-vřetena | 7 | 8.3.3 | Hodnoty nastavení | 29 |
| 3 | Určení použití | 8 | 9 | Uvedení do provozu | 30 |
| 3.1 | Povolené druhy obrábění | 8 | 9.1 | Schéma vtoku | 30 |
| 3.2 | Povolené materiály | 8 | 9.2 | Denní start | 31 |
| 4 | Bezpečnostní pokyny | 9 | 9.3 | Signalizace zastavení | 31 |
| 4.1 | Bezpečnost práce | 10 | 9.4 | Zprovoznění po odstávce | 31 |
| 4.2 | Klidový stav VF-vřetena | 11 | 10 | Výměna nástroje | 32 |
| 4.3 | Instalace a údržba | 11 | 10.1 | Ve směru hodinových ručiček | 32 |
| 4.4 | Přestavba a oprava | 11 | 10.2 | Pneumatická přímá výměna | 32 |
| 4.5 | Nepovolený způsob provozu | 11 | 10.2.1 | Výměna kleštinového upínacího pouzdra | 33 |
| 5 | Technický popis | 12 | 10.3 | Výměnná stanice nástroje (volitelné příslušenství) | 34 |
| 5.1 | Přípojky VF-vřetena | 12 | 10.3.1 | Pneumatická přímá výměna | 34 |
| 5.2 | Elektrická přípojka | 13 | 10.3.2 | Instalace výměnné stanice | 34 |
| 5.3 | Chlazení | 14 | 10.3.3 | Údržba | 34 |
| 5.3.1 | Chlazení přes nosič vřetena | 14 | 11 | Nástroje pro HSC obrábění | 35 |
| 5.4 | Blokovací vzduch | 15 | 11.1 | Ulomený nástroj | 35 |
| 5.5 | Čištění kužele | 15 | 12 | Údržba | 36 |
| 5.6 | Pneumatická výměna nástroje | 15 | 12.1 | Kuličkové ložisko | 36 |
| 6 | Technické údaje | 16 | 12.2 | Denní čištění | 36 |
| 6.1 | Rozměr | 17 | 12.2.1 | Před počátkem práce | 36 |
| 6.2 | Data motoru | 18 | 12.2.2 | Při každé výměně nástroje | 36 |
| 6.2.1 | Diagram výkonu | 19 | 12.2.3 | Při každé výměně upínacího prostředku | 36 |
| 6.2.2 | Data náhradního schéma zapojení | 19 | 12.3 | Při skladování | 37 |
| | Parametr | 20 | 12.4 | Měsíční údržba | 37 |
| 6.3 | Data motoru | 21 | 12.5 | Při delším skladování | 37 |
| 6.3.1 | Diagram výkonu | 22 | 12.6 | Maximální doba odstávky | 37 |
| 6.3.2 | Data náhradního schéma zapojení | 22 | 13 | Demontáž | 38 |
| | Parametr | 23 | 13.1 | Likvidace a ochrana životního prostředí | 38 |
| 6.4 | Plán zapojení | 24 | 14 | Servis & opravy | 39 |
| 6.5 | dotykem | 25 | 14.1 | Servisní partneři | 39 |
| 6.6 | Zvukové emise | 25 | | | |

Obsah:

Překlad originální příručky

| | | |
|-----------|---------------------------------|-----------|
| 14.2 | Provozní poruchy | 40 |
| 15 | Prohlášení o shodě | 43 |

1 Úvodní informace

Vysokofrekvenční vřeteno (VF-vřeteno) je vysoce kvalitní přesný nástroj pro vysokorychlostní obrábění.

1.1 Účel manuálu

Manuál je důležitou součástí VF-vřetena.

- ➔ Manuál pečlivě uschovejte.
- ➔ Manuál poskytněte všem osobám pověřeným pracemi s VF-vřetenem.
- ➔ Pročtěte si veškerou dodanou dokumentaci.
- ➔ Před prováděnou prací si ještě jednou pečlivě pročtěte příslušnou kapitolu v manuálu.

1.2 Vysvětlení symbolů

Aby bylo možné rychlé přiřazení informací, jsou v tomto manuálu použity vizuální pomůcky ve formě symbolů a textových označení.

Pokyny jsou označeny signálním slovem a barevným rámečkem:



NEBEZPEČÍ

Nebezpečná situace!

Způsobuje těžká poranění nebo usmrcení.

- ▶ Opatření pro zabránění nebezpečí.



VÝSTRAHA

Nebezpečná situace!

Může způsobit těžká poranění nebo usmrcení.

- ▶ Opatření pro zabránění nebezpečí.



POZOR

Nebezpečná situace!

Může způsobit lehká až středně závažná poranění.

- ▶ Opatření pro zabránění nebezpečí.



Upozornění

Může způsobit věcné škody. Tento výstražný symbol nevaruje před ohrožením osob

Rada

Rada označuje užitečné pokyny pro uživatele.

2



Vzorový obrázek: Vložení stopky

Přeprava a balení

Upozornění: Zajištění funkce

- ▶ Při přepravě VF-vřetena vždy používejte vhodnou ochranu na kleštinu.

Při přepravě se vyvarujte těžkým otřesům a nárazům, které by mohly poškodit kuličková ložiska VF-vřetena.

- ➔ Každé poškození snižuje přesnost SF-vřetena.
- ➔ Každé poškození omezuje funkci SF-vřetena.
- ➔ Každé poškození snižuje životnost SF-vřetena.

2.1

Rozsah dodávky VF-vřetena

Níže uvedené části jsou rozsahem dodávky SF-vřetena:

- Vysokofrekvenční vřeteno
- Kleštinové upínací pouzdro
- Přepravní obal
- ➔ Při dodávce zkontrolujte kompletnost vysokofrekvenčního vřetena.

2.1.1

Optimální příslušenství

Na přání k dodání:

- Nosič vřetena
- Měnič kmitočtu
- Servisní sada
- Počítadlo provozních hodin
- Další příslušenství na vyžádání.

Pouze schválené příslušenství je přezkoušeno na provozní bezpečnost a funkci.

- ➔ Nepoužívejte žádné jiné příslušenství, může to vést ke ztrátě závazků ze záruky a nároku na odškodnění.
- ➔ V případě vlastní výroby držáku vřetena kontaktujte před začátkem výroby firmu **Nakanishi Jaeger GmbH** a vyžádejte si toleranční a výrobní schéma držáku vřetena.

2.1.2 Dodaná dokumentace

Následující dokumenty patří k rozsahu dodávky SF-vřetena.

- Manuál
- Prohlášení o shodě
- Testovací protokoll
- Při dodání překontrolujte úplnost dodaných dokumentů. V případě potřeby si vyžádejte nové kopie.

2.2 Obal VF-vřetena



Všechny materiály přepravního obalu mohou být recyklovány v příslušných zařízeních pro zpracování odpadu

3 Určení použití

Vřeteno VF je ve smyslu strojní směrnice "neúplným strojem" a samo o sobě nemůže splňovat žádnou funkci. VF-vřeteno je možno provozovat pouze spolu s obráběcím strojem a měničem kmitočtu.

3.1 Povolené druhy obrábění

VF-vřeteno bylo vyvinuto pouze pro níže uvedené druhy obrábění.

- Frézování
- Vrtání
- Gravírování
- Broušení
- ➔ Pokud jsou potřebné jiné druhy obrábění, kontaktujte společnost **Nakanishi Jaeger GmbH**.

3.2 Povolené materiály

VF-vřeteno bylo vyvinuto pouze pro níže uvedené materiály.

- Kovy (jako slitiny, litiny, atd.)
- Slinovací materiály
- Umělé hmoty
- Dřevo
- Grafit
- Kámen (jako mramor, atd.)
- Papír a kartonáž
- Vodivé desky
- Sklo a keramika
- ➔ Pokud mají být obráběny jiné materiály, kontaktujte společnost **Nakanishi Jaeger GmbH**.

4 Bezpečnostní pokyny

Vysokofrekvenční vřeteno je vytvořeno dle uznávaných pravidel techniky a je provozně bezpečné.

VF-vřeteno však může být zdrojem nebezpečí, pokud:

- Je zabudováno nevyškoleným personálem.
- Bylo zabudováno neodborně.
- Není používáno v souladu s určeným účelem.

Vysokofrekvenční vřeteno může být montováno, uváděno do provozu a udržováno pouze kvalifikovaným personálem.

Definice: Kvalifikovaný personál je personál, který je obeznámen s instalací, montáží, uvedením do provozu a provozem a k těmto činnostem má odpovídající kvalifikaci. Kompetence, školení a dohled personálu musí být provozovatelem přesně upraveny.



NEBEZPEČÍ: V důsledku exploze.

VF-vřetena nejsou schválena pro použití v prostorách ohrožených explozí. Použití v těchto prostorách může způsobit exploze.

- ▶ VF-vřeteno nepoužívejte v prostředí ohroženém explozí.



NEBEZPEČÍ: V důsledku odmrštěných částí.

VF-vřeteno pracuje s vysokými otáčkami a v důsledku toho může být odmrštěno.

- ▶ VF-vřeteno provozujte jen tehdy, pokud je pevně zabudováno ve stroji nebo v zařízení.



Upozornění: Dodržujte mezní hodnoty.

- ▶ Dodržujte mezní hodnoty uvedené v technických údajích.



Upozornění: Zohledněte stroj.

- ▶ Dbejte také manuálu stroje, v kterém je zabudováno VF-vřeteno.
- ▶ Dodržujte všechny bezpečnostní pokyny uvedené výrobcem stroje.
- ▶ Ujistěte se, že stroj není zdrojem nebezpečí (např. nekontrolované pohyby). Teprve poté do stroje nainstalujte vřeteno VF.



Upozornění. Zabraňte poškození VF-vřetena.

- ▶ Každé poškození snižuje přesnost SF-vřetena.
- ▶ Každé poškození omezuje funkci SF-vřetena.
- ▶ Každé poškození snižuje životnost SF-vřetena.

4.1

Bezpečnost práce

Dbejte všech bezpečnostních pokynů uvedených v manuálu, dále platných národních předpisů ochrany před úrazem (UVV), stejně tak jako stávajících vnitropodnikových pracovních, provozních a bezpečnostních předpisů.



NEBEZPEČÍ: V důsledku odmrštěných částí.

V důsledku odstředivé síly vznikající při obrábění, může být špatně upnutý nástroj odmrštěn.

- ▶ Využijte celou upínací hloubku kleštinového upínacího pouzdra.
- ▶ Pevně upněte nástroj.



NEBEZPEČÍ: V důsledku odmrštěných částí.

Při chybném směru otáčení se upínací systém uvolňuje a nástroj se odmrští.

- ▶ Bezpodmínečně dodržujte směr otáčení VF-vřetena.



VÝSTRAHA: Nebezpečí poranění v důsledku odmrštěných částí.

VF-vřeteno pracuje s vysokými otáčkami a může být velkou silou odmrštěno.

- ▶ V žádném případě neodstraňujte ochranné zařízení stroje nebo zařízení.
- ▶ Při práci vždy používejte ochranné brýle.



Vzorový obrázek: Vložení stopky

Upozornění: Zajistěte funkci.

- ▶ VF-vřeteno nikdy neprovozujte bez upnuté stopky nástroje.

Bez upnuté stopky nástroje dojde:

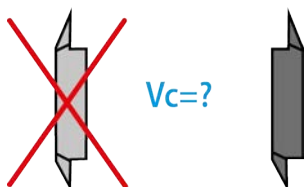
- K poškození upínacího systému vlivem odstředivé síly.
- K narušení upínacího systému.
- K ovlivnění jakosti vyvážení VF-vřetena.
- K poškození uložení.

- ➔ Dle druhu obrábění, obráběného materiálu a zvoleného nástroje zvolte vhodný ochranný postřik.
 - ↳ Dbejte také manuálu stroje, v kterém je zabudováno VF-vřeteno.
- ➔ U dodavatele nástrojů zjistěte maximální obvodovou rychlost použitého nástroje.

Jednobřité nástroje nejsou vhodné pro HSC-obrábění.

Pokud jsou potřebné z důvodu obrábění:

- ➔ Používejte pouze vyvážené nástroje.
 - ↳ DIN ISO 1940
 - ↳ Stupeň jakosti 2,5





Průměr řezné hrany nástroje (X) nesmí být větší než maximální rozsah upnutí (Y).

- ➔ Nástroj upněte tak, aby byl co možná nejkratší.
- ➔ Udržujte rozměr (Z) malý.
- ➔ (Y) Viz kapitola: Technické údaje [▶ 16].

4.2

Klidový stav VF-vřetena

Aby bylo vysokofrekvenční vřeteno pro účely instalačních a údržbových prací uvedeno mimo provoz, postupujte následovně:

- ➔ Zcela odpojte přívod energie (proud).
- ➔ Zcela odpojte přívod médií (vzduch a kapaliny).
- ➔ Ujistěte se, zda je hřídel VF-vřetena absolutně v klidu.

Pokud je VF-vřeteno zastaveno z důvodu čištění, pak:

- ➔ Připojte pouze blokovací vzduch.

Rada: Předějte data řízení.

- ▶ U měniče kmitočtu využijte možnosti identifikace signalizace klidového stavu hřídele a dále jí využijte k vyhodnocování řízení stroje.

4.3

Instalace a údržba

- ➔ Instalační, čistící a údržbové práce provádějte teprve po úplném zastavení VF-vřetena a hřídele.
- ➔ Bezprostředně po ukončení prací instalujte všechna bezpečnostní a ochranná zařízení stroje.

4.4

Přestavba a oprava

Přestavba nebo změny VF-vřetena jsou dovolené pouze po předchozí domluvě se společností **Nakanishi Jaeger GmbH**.

Pouze servisní partneři uvádění v kapitole „Servis a opravy [▶ 39]“ mohou VF-vřeteno otevírat a opravovat.

Pouze schválené příslušenství je přezkoušeno na provozní bezpečnost a funkci.

4.5

Nepovolený způsob provozu

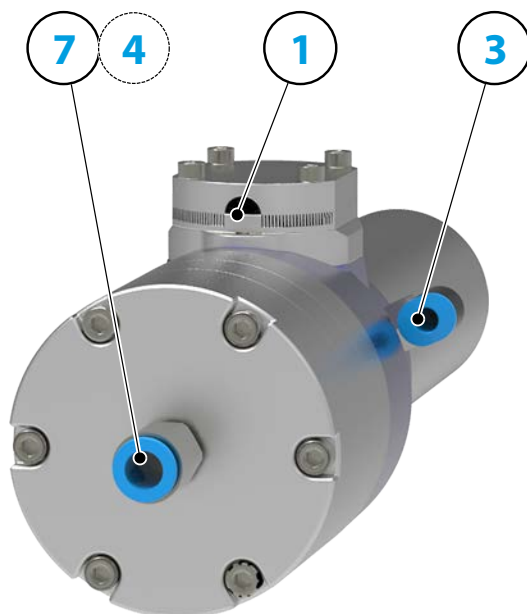
Vysokofrekvenční vřeteno je provozně bezpečné pouze při přesně určeném použití.

- ➔ Dbejte bezpečnostních pokynů ve všech kapitolách manuálu, jinak může vzniknout nebezpečí pro osoby, životní prostředí, stroj nebo VF-vřeteno.

Nerespektování bezpečnostních pokynů může znamenat ztrátu záruk a nároků na odškodnění.

5 Technický popis

5.1 Přípojky VF-vřetena



| | | |
|---|--------------------------------|----|
| 1 | Elektrická přípojka | |
| 3 | Blokovací vzduch | M5 |
| 4 | Čištění kužele | M5 |
| 7 | Pneumatika pro výměnu nástrojů | M5 |

5.2 Elektrická přípojka

VF-vřeteno smí být provozováno pouze s měničem kmitočtu (FU).

- ➔ Zkontrolujte, zda data VF-vřetena, tj. elektrický proud, napětí a kmitočet, jsou shodné s výstupními údaji měniče kmitočtu.
- ➔ Používejte co možná nejkratší vedení motoru.
- ➔ Pomocí měniče kmitočtu nastavte otáčky VF-vřetena.
- ➔ Další informace viz manuál měniče kmitočtu.

Měnič kmitočtu rozpozná - podle vybavení – tyto provozní stavy VF-vřetena:

- VF-vřeteno se otáčí.
- VF-vřeteno příliš horké.
- VF-vřeteno stojí atd.

Měnič kmitočtu předává provozní stavy VF-vřetena řízení stroje.

5.3

Chlazení

Vřeteno VF nemá zabudované chlazení. Tím má ovšem nižší výkon, než vřeteno VF s chlazením.



Upozornění: Zajistěte funkci.

VF-vřeteno je chlazeno proudícím blokovacím vzduchem.

- Blokovací vzduch zapínejte vždy, jakmile je stroj v provozu.
- Teplota blokovacího vzduchu: max. 25°C.

Při nedodržení dojde k poškození nebo zničení VF-vřetena.

Upozornění: Prodloužení životnosti odvodem tepla.

Při provozu VF-vřetena vzniká teplo. Teplota SF-vřetena by by neměla překročit + 60° C, jinak se zkracuje životnost ložisek.

- ▶ Zkontrolujte teplotu vřetena VF na vřeteníku.
- ▶ Teplo odvádějte pomocí nosiče vřetena.

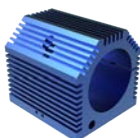
5.3.1

Chlazení přes nosič vřetena

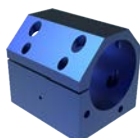
Pro zvýšení výkonu vřetena VF musí být zajištěn odvod vznikajícího tepla přes nosič vřetena (volitelné příslušenství).

Pokud má být nosič vřetena vyhotoven ve vlastní výrobě:

- ➔ Kontaktujte společnost **Nakanishi Jaeger GmbH**.
- ➔ Vyžádejte si toleranční a výrobní schéma nosiče vřetena.
- ➔ Nosič vřetena vyrobte z tepelně vodivého materiálu (např. hliník).
- ➔ Dbejte na rozměry upínacího rozsahu v kapitole Technické údaje [▶ 16]. Dbejte na to, aby vřeteno VF bylo upnuto na uvedené délce od nosiče vřetena.
- ➔ Na vnějších plochách nosiče vřetena dodatečně vyhotovte chladičí žebra nebo vývrty (vyšší odvod tepla).



Vzorový obrázek:
Vzduchem chlazený nosič vřetena



Vzorový obrázek:
Kapalinou chlazený nosič vřetena

5.4

Hodnoty kvality vzduchu viz kapitola „Třídy čistoty vzduchu (ISO 8573-1) [▶ 28]“.

Blokovací vzduch

Vzduchový ventil zabraňuje tomu, aby cizí tělesa jako třísky a dále kapaliny (např. emulze) vnikly do VF-vřetena.

- ➔ Zkontrolujte, zda vpředu, mezi pláštěm a otáčivými částmi vystupuje vzduch.

5.5

Čištění kužele

Čištěním kužele se zamezuje vnikání třísek a kapaliny při výměně nástroje do hřídele a tím se zabraňuje znečištění a poškození vnitřního kužele a vřetenového systému.

Čištění kužele je integrováno v pneumatickém okruhu pro výměnu nástroje. Díky tomu není potřebná žádná další přípojka.

- Ofukující vzduch přes kleštinu při výměně nástroje

5.6

Hodnoty kvality vzduchu viz kapitola „Třídy čistoty vzduchu (ISO 8573-1) [▶ 28]“.

Pneumatická výměna nástroje

Výměna nástroje, popř. výměna nástrojového kužele se provádí pneumaticky.

Přitom je uvnitř VF-vřetena uvedena do chodu mechanika, která nástrojový kužel nebo kleštinu upne, uvolní nebo vyhodí.

6

Technické údaje

Ložisko

| | |
|---------------------------------|-------------|
| Hybridní kuličkové ložisko (ks) | 3 |
| Životnost tukového mazání | bezúdržbový |

Hodnoty výkonu
Chlazení nosiče vřeten

| | Pmax./5s | S6-60% | S1-100% | |
|-----------------|----------|--------|---------|------|
| Jmenovitý výkon | 0,75 | 0,65 | 0,51 | [kW] |
| Točivý moment | 0,12 | 0,103 | 0,09 | [Nm] |
| Napětí | 71 | 71 | 63 | [V] |
| Proud | 13,6 | 11,8 | 10,7 | [A] |

Hodnoty výkonu
Chlazení stlačeným vzduchem

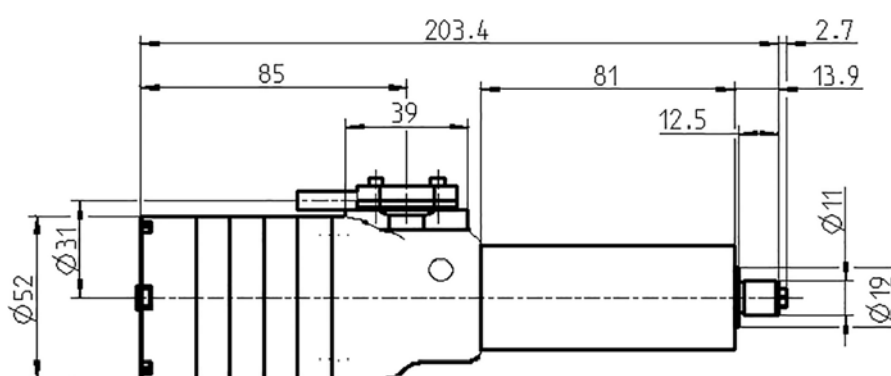
| | Pmax./5s | S6-60% | S1-100% | |
|-----------------|----------|--------|---------|------|
| Jmenovitý výkon | 0,4 | 0,32 | 0,23 | [kW] |
| Točivý moment | 0,121 | 0,077 | 0,066 | [Nm] |
| Napětí | 36 | 36 | 36 | [V] |
| Proud | 13,6 | 10 | 9 | [A] |

Parametry motoru

| | |
|---|---|
| Technologie motoru | 3-fázový asynchronní pohon (bez kartáčů a čidel) |
| Frekvence | 1.667 HZ |
| Počet pólů motoru (páry) | 1 |
| Jmenovité otáčky | 100.000 rpm |
| Hodnota zrychlení/brzdění Za sekundu | 10 000 rpm (ostatní hodnoty po domluvě) |

Znaky

| | |
|---|-----------------------------|
| Plášť | Ušlechtilá ocel / hliník |
| Průměr tělesa | 33 mm |
| Chlazení | Chlazení stlačeným vzduchem |
| Odvod tepla | Přes plášť |
| Teplota pouzdra | < + 60° C |
| Provozní teplota prostředí | + 10° C ... + 45° C |
| Blokovací vzduch | |
| Druh ochrany (blokovací vzduch připojen) | IP54 |
| Ofukující vzduch přes kleštinu při výměně nástroje | |
| Dotykem | |
| Výměna nástroje | Pneumatická přímá výměna |
| Typ kleštiny | 5,1P-5° |
| Rozsah upínání do | 4 mm |
| Ve směru hodinových ručiček | |
| Připojení | Kabel délka 1,5 m |
| Hmotnost | ~ 0,9 kg |
| Kruhový pohyb vnitřního kužele | < 1 μ |

6.1 Rozměr

(*) = rozsah upínání

6.2

Výkony (S1, S6, S2) platí pro sinusovité proudy a sinusovitá napětí.

Výkonové hodnoty VF-vřetena závisí na použitém FU a mohou se od uvedených hodnot lišit.

Data motoru

| | |
|--------------------------|--|
| Vřeteno, charakteristika | 1032 |
| Technologie motoru | AC motor |
| Typ motoru | ACM 26/15/38-2 |
| Jmenovitý výkon | 0,51 kW |
| Jmenovité otáčky | 100.000 rpm |
| Chlazení | Chlazení nosiče vřeten (Kapalinou chlazený nosič vřetena) |
| Teplota motoru | < 110 °C |
| Odpor vinutí (fáze-fáze) | 0,219 Ω |
| Ztrátový výkon | 159 W – max. (S1) |

Naměřené hodnoty: S1-100%

| | | | | | | | | |
|------------------|--------|--------|--------|--------|--------|--------|---------|-----|
| Jmenovité otáčky | 15 000 | 30 000 | 40 000 | 50 000 | 60 000 | 80 000 | 100 000 | rpm |
| Otáčky | 11 492 | 26 242 | 36 068 | 46 016 | 55 951 | 75 989 | 97 018 | rpm |
| Frekvence | 250 | 500 | 667 | 833 | 1 000 | 1 333 | 1 667 | HZ |
| Jmenovitý výkon | 0,108 | 0,232 | 0,314 | 0,389 | 0,441 | 0,510 | 0,416 | kW |
| Točivý moment | 0,0897 | 0,0843 | 0,0831 | 0,0807 | 0,0753 | 0,0641 | 0,0409 | Nm |
| Napětí | 18 | 28 | 35 | 42 | 47 | 57 | 63 | V |
| Proud | 10,7 | 10,7 | 10,7 | 10,5 | 10,0 | 9,3 | 6,9 | A |
| cos φ | 0,87 | 0,81 | 0,80 | 0,79 | 0,80 | 0,79 | 0,79 | |

Naměřené hodnoty: S6-60%

| | | | | | | | | |
|------------------|--------|--------|--------|--------|--------|--------|---------|-----|
| Jmenovité otáčky | 15 000 | 30 000 | 40 000 | 50 000 | 60 000 | 80 000 | 100 000 | rpm |
| Otáčky | 10 787 | 25 730 | 35 624 | 45 534 | 55 418 | 75 432 | 95 691 | rpm |
| Frekvence | 250 | 500 | 667 | 833 | 1 000 | 1 333 | 1 667 | HZ |
| Jmenovitý výkon | 0,116 | 0,254 | 0,342 | 0,43 | 0,497 | 0,59 | 0,656 | kW |
| Točivý moment | 0,1026 | 0,0941 | 0,0917 | 0,0901 | 0,0856 | 0,0747 | 0,0655 | Nm |
| Napětí | 19 | 30 | 37 | 44 | 49 | 60 | 71 | V |
| Proud | 11,8 | 11,8 | 11,7 | 11,6 | 11,1 | 10,3 | 9,7 | A |
| cos φ | 0,89 | 0,82 | 0,8 | 0,78 | 0,79 | 0,79 | 0,78 | |

Naměřené hodnoty: S2-Pmax./5s

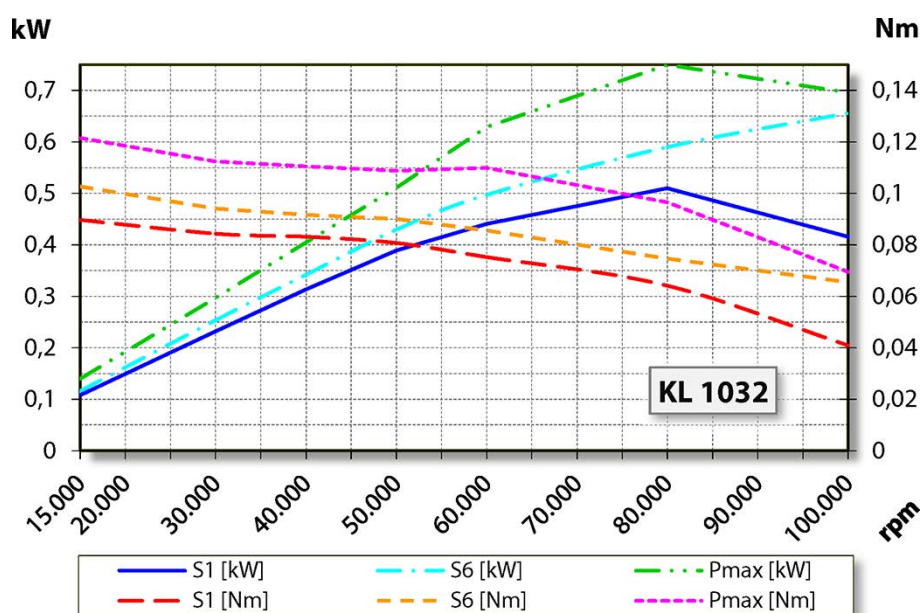
| | | | | | | | | |
|------------------|--------|--------|--------|--------|--------|--------|---------|-----|
| Jmenovité otáčky | 15 000 | 30 000 | 40 000 | 50 000 | 60 000 | 80 000 | 100 000 | rpm |
| Otáčky | 11 000 | 25 216 | 35 005 | 44 872 | 54 645 | 74 220 | 95 614 | rpm |
| Frekvence | 250 | 500 | 667 | 833 | 1 000 | 1 333 | 1 667 | Hz |
| Jmenovitý výkon | 0,14 | 0,297 | 0,405 | 0,511 | 0,629 | 0,75 | 0,696 | kW |
| Točivý moment | 0,1215 | 0,1125 | 0,1105 | 0,1087 | 0,1099 | 0,0965 | 0,0695 | Nm |
| Napětí | 20 | 31 | 38 | 45 | 51 | 62 | 71 | V |
| Proud | 13,6 | 13,6 | 13,6 | 13,6 | 13,0 | 12,9 | 10,1 | A |
| cos φ | 0,89 | 0,84 | 0,82 | 0,8 | 0,84 | 0,8 | 0,78 | |

Poznámky k provozu u statických měničů kmitočtu.

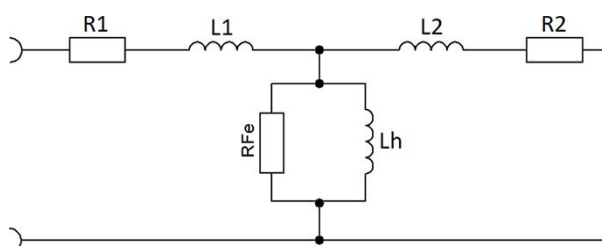
Při provozu měniče kmitočtu musí efektivní hodnota napětí základní vlny odpovídat uvedenému motorovému napětí.

Naměřené proudy mohou být v důsledku podílu horní vlny vyšší než uvedené hodnoty.

6.2.1 Diagram výkonu



6.2.2 Data náhradního schéma zapojení





Upozornění: Poškození chybnými hodnotami výkonu.

Hodnoty parametrů se týkají výhradně motoru.

► Hodnoty VF-vřetena: viz tabulky S1-100%, S6-60% a S2-Pmax.

| Parametr* | Význam | Hodnota | Jednotka |
|-----------|---|------------------------|------------------|
| p0304 | Vyměřovací napětí (fáze-fáze) | 57 | Vrms |
| p0305 | Vyměřovací proud | 9,3 | Arms |
| p0307 | Vyměřovací výkon | 0,51 | kW |
| p0308 | Vyměřovací faktor účinnosti | 0,79 | cos φ |
| p0310 | Vyměřovací frekvence | 1.000 | Hz |
| p0311 | Vyměřovací otáčky | 80.000 | rpm |
| --- | Vyměřovací ztrátový výkon | 159 | W |
| --- | Jmenovité otáčky | 100.000 | rpm |
| p0312 | Vyměřovací točivý moment | 0,064 | Nm |
| p0314 | Počet pólů motoru (páry) | 1 | --- |
| p0320 | Vyměřovací magnetizační proud | 4,04 | Arms |
| p0322 | Maximální otáčky | 100.000 | rpm |
| p0326 | Opravný faktor klopného momentu | 100 | % |
| p0335 | Druh chlazení motoru | Chlazení nosiče vřeten | |
| p0341 | Moment setrvačnosti | 0,0000029 | kgm ² |
| p0348 | Otáčky použití oslabování buzení VDC=600V | 540.818 | rpm |
| p0350 | Odpor statoru, studený (řetězec) | 0,219 | Ω |
| p0353 | Předřazená indukčnost (řetězec) | 0 | mH |
| p0354 | Odpor rotoru, studený | 0,16 | Ω |
| p0356 | Rozptylová indukivita statoru | 0,048 | mH |
| p0358 | Rozptylová indukivita rotoru | 0,107 | mH |
| p0360 | Hlavní indukivita | 0,82 | mH |
| p0604 | Teplota motoru výstražná mez | 90 | °C |
| p0605 | Teplota motoru mez poruchy | 110 | °C |
| p0640 | Mez proudu | 13 | Arms |
| p1800 | Pulzová frekvence | 60 | kHz |
| --- | Napětí meziokruhu | | VDC |
| --- | Předřadná kapacita | | μF |
| --- | Maximální napětí | | V |
| --- | Snížení volnoběhu | | % |
| --- | Rozptylová reaktance statoru X1 | | Ω |
| --- | Rozptylová reaktance rotoru X2 | | Ω |
| --- | Reaktance hlavního pole Xh | | Ω |

(*) Parametry Siemens SINAMICS 120

6.3

Výkony (S1, S6, S2) platí pro sinusovité proudy a sinusovitá napětí.

Výkonové hodnoty VF-vřetena závisí na použitém FU a mohou se od uvedených hodnot lišit.

Data motoru

| | |
|--------------------------|-----------------------------|
| Vřeteno, charakteristika | 1033 |
| Technologie motoru | AC motor |
| Typ motoru | ACM 26/15/38-2 |
| Jmenovitý výkon | 0,23 kW |
| Jmenovité otáčky | 100.000 rpm |
| Chlazení | Chlazené stlačeným vzduchem |
| Teplota motoru | < 110 °C |
| Odpor vinutí (fáze-fáze) | 0,219 Ω |
| Ztrátový výkon | 95 W – max. (S1) |

Naměřené hodnoty: S1-100%

| | | | | | | |
|------------------|--------|--------|--------|--------|---------|-----|
| Jmenovité otáčky | 15 000 | 40 000 | 50 000 | 60 000 | 100 000 | rpm |
| Otáčky | 12 500 | 36 939 | 47 796 | 56 746 | 97 331 | rpm |
| Frekvence | 250 | 667 | 833 | 1 000 | 1 667 | Hz |
| Jmenovitý výkon | 0,086 | 0,231 | 0,220 | 0,223 | 0,114 | kW |
| Točivý moment | 0,0658 | 0,0597 | 0,044 | 0,0375 | 0,0112 | Nm |
| Napětí | 17 | 32 | 33 | 36 | 34 | V |
| Proud | 9 | 8,2 | 6,9 | 6,3 | 4,3 | A |
| cos φ | 0,82 | 0,78 | 0,79 | 0,8 | 0,77 | |

Naměřené hodnoty: S6-60%

| | | | | | | |
|------------------|--------|--------|--------|--------|---------|-----|
| Jmenovité otáčky | 15 000 | 40 000 | 50 000 | 60 000 | 100 000 | rpm |
| Otáčky | 12 111 | 36 263 | 46 246 | 56 164 | 94 200 | rpm |
| Frekvence | 250 | 667 | 833 | 1 000 | 1 000 | Hz |
| Jmenovitý výkon | 0,098 | 0,275 | 0,323 | 0,294 | 0,212 | kW |
| Točivý moment | 0,0772 | 0,0723 | 0,0666 | 0,05 | 0,0215 | Nm |
| Napětí | 18 | 35 | 36 | 36 | 36 | V |
| Proud | 10 | 9,9 | 9,7 | 8,6 | 7,3 | A |
| cos φ | 0,84 | 0,77 | 0,82 | 0,81 | 0,76 | |

Naměřené hodnoty: S2- Pmax./5s

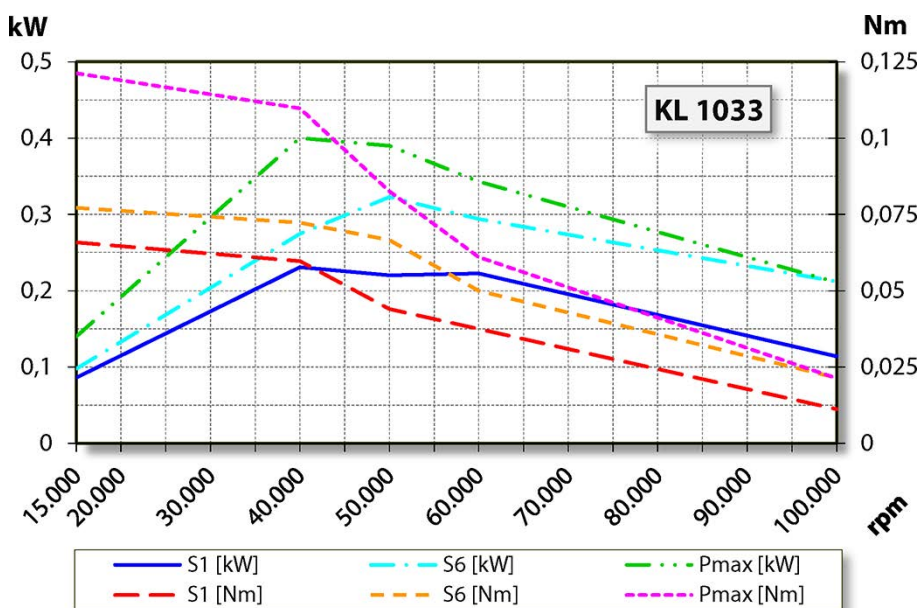
| | | | | | | |
|------------------|--------|--------|--------|--------|---------|-----|
| Jmenovité otáčky | 15 000 | 40 000 | 50 000 | 60 000 | 100 000 | rpm |
| Otáčky | 11 000 | 34 797 | 45 074 | 53 716 | 94 653 | rpm |
| Frekvence | 250 | 667 | 833 | 1 000 | 1 667 | Hz |
| Jmenovitý výkon | 0,14 | 0,4 | 0,39 | 0,343 | 0,211 | kW |
| Točivý moment | 0,1213 | 0,1098 | 0,0826 | 0,061 | 0,0213 | Nm |
| Napětí | 20 | 35 | 36 | 36 | 36 | V |
| Proud | 13,6 | 12,8 | 12,6 | 10 | 7,1 | A |
| cos φ | 0,89 | 0,87 | 0,82 | 0,85 | 0,76 | |

Poznámky k provozu u statických měničů kmitočtu.

Při provozu měniče kmitočtu musí efektivní hodnota napětí základní vlny odpovídat uvedenému motorovému napětí.

Naměřené proudy mohou být v důsledku podílu horní vlny vyšší než uvedené hodnoty.

6.3.1 Diagram výkonu



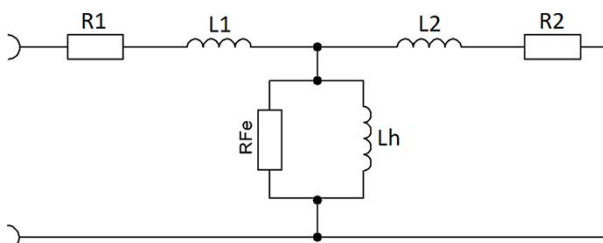
Upozornění: Zajistěte funkci.

VF-vřeteno je chlazeno proudícím blokovacím vzduchem.

- Blokovací vzduch zapínejte vždy, jakmile je stroj v provozu.
- Teplota blokovacího vzduchu: max. 25°C.

Při nedodržení dojde k poškození nebo zničení VF-vřetena.

6.3.2 Data náhradního schéma zapojení



Upozornění: Poškození chybnými hodnotami výkonu.

Hodnoty parametrů se týkají výhradně motoru.

- Hodnoty VF-vřetena: viz tabulky S1-100%, S6-60% a S2-Pmax.

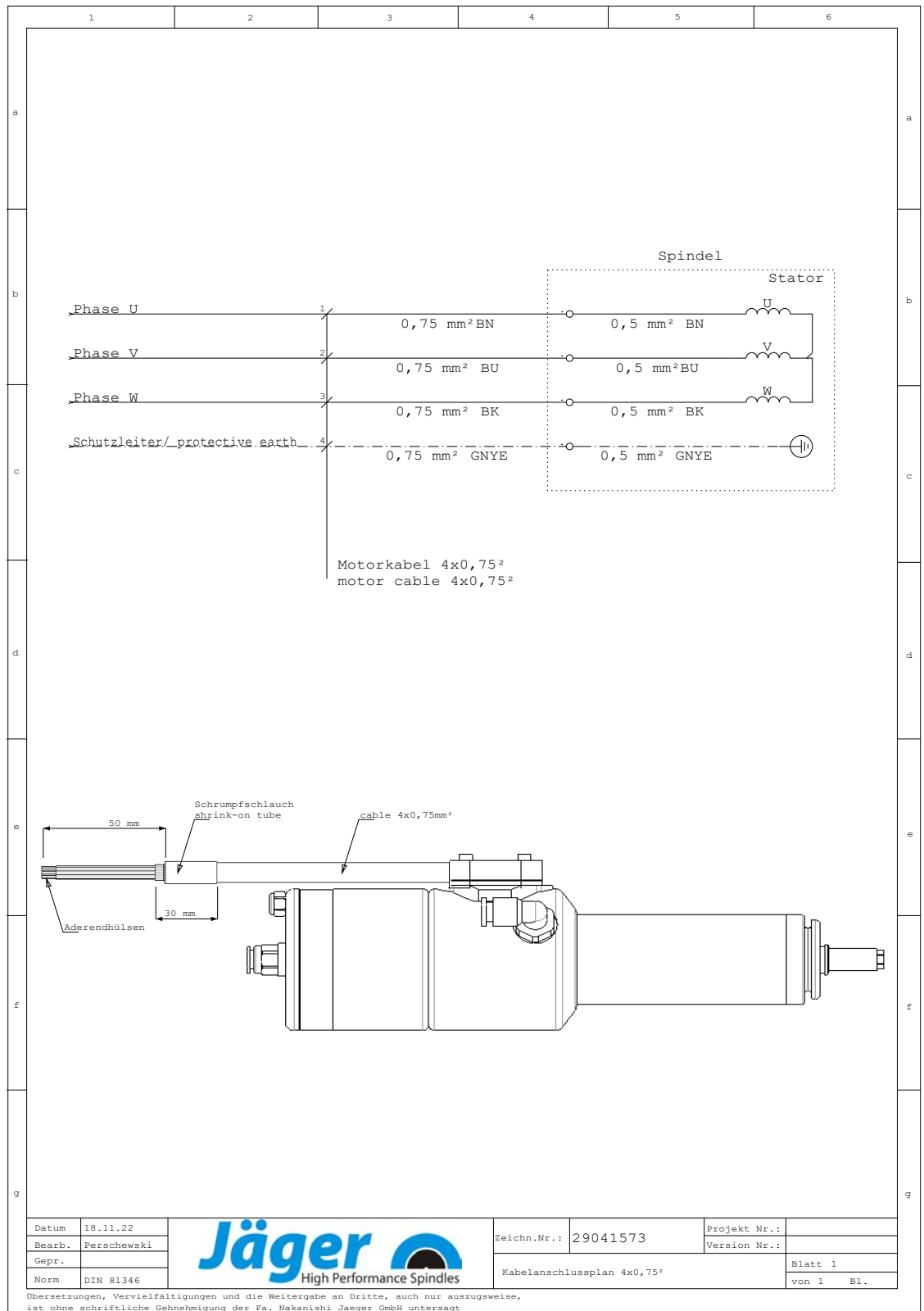
| Parametr* | Význam | Hodnota | Jednotka |
|-----------|---|-----------------------------|------------------|
| p0304 | Vyměřovací napětí (fáze-fáze) | 36 | Vrms |
| p0305 | Vyměřovací proud | 6,3 | Arms |
| p0307 | Vyměřovací výkon | 223 | kW |
| p0308 | Vyměřovací faktor účinnosti | 0,8 | cos φ |
| p0310 | Vyměřovací frekvence | 1.000 | Hz |
| p0311 | Vyměřovací otáčky | 60.000 | rpm |
| --- | Vyměřovací ztrátový výkon | 95 | W |
| --- | Jmenovité otáčky | 100.000 | rpm |
| p0312 | Vyměřovací točivý moment | 0,04 | Nm |
| p0314 | Počet pólů motoru (páry) | 1 | --- |
| p0320 | Vyměřovací magnetizační proud | 1,42 | Arms |
| p0322 | Maximální otáčky | 100.000 | rpm |
| p0326 | Opravný faktor klopného momentu | 100 | % |
| p0335 | Druh chlazení motoru | Chlazení stlačeným vzduchem | |
| p0341 | Moment setrvačnosti | 0,0000029 | kgm ² |
| p0348 | Otáčky použití oslabování buzení VDC=600V | 707.107 | rpm |
| p0350 | Odpor statoru, studený (řetězec) | 0,219 | Ω |
| p0353 | Předřazená indukčnost (řetězec) | 0 | mH |
| p0354 | Odpor rotoru, studený | 0,16 | Ω |
| p0356 | Rozptylová induktivita statoru | 0,07 | mH |
| p0358 | Rozptylová induktivita rotoru | 0,096 | mH |
| p0360 | Hlavní induktivita | 0,997 | mH |
| p0604 | Teplota motoru výstražná mez | 90 | °C |
| p0605 | Teplota motoru mez poruchy | 140 | °C |
| p0640 | Mez proudu | 10 | Arms |
| p1800 | Pulzová frekvence | 60 | kHz |
| --- | Napětí meziokruhu | | VDC |
| --- | Předřadná kapacita | | μF |
| --- | Maximální napětí | | V |
| --- | Snížení volnoběhu | | % |
| --- | Rozptylová reaktance statoru X1 | | Ω |
| --- | Rozptylová reaktance rotoru X2 | | Ω |
| --- | Reaktance hlavního pole Xh | | Ω |

(*) Parametry Siemens SINAMICS 120

6.4 Plán zapojení

Upozornění: Neměňte obsazení ze závodu.

Každá změna může způsobit přepětí elektrických prvků (např. PTC, magnetorezistor).



6.5 dotykem

Dotykový signál vzniká vytvořením elektricky vodivého spojení mezi otáčející se hřídelí vřetena VF a skříní motoru.

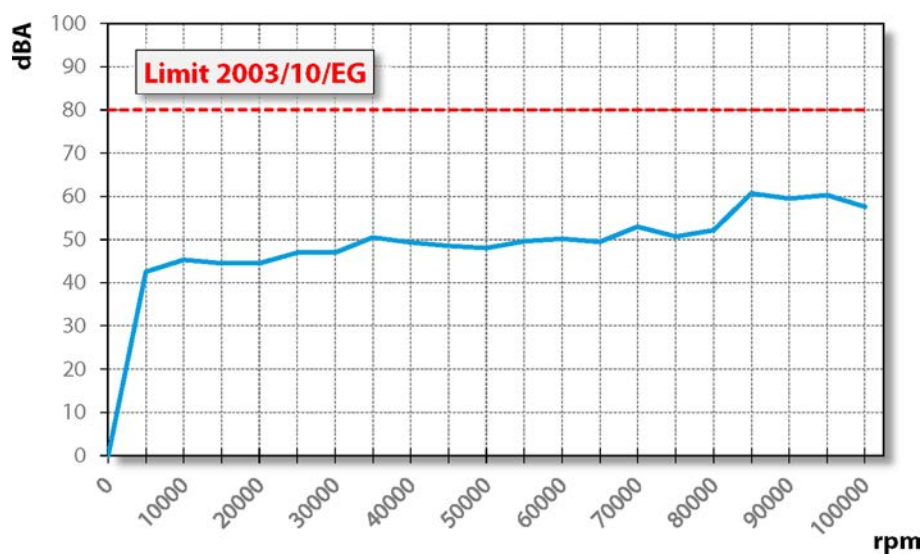
- Při dotyku obrobku pomocí nástroje může být signál vyhodnocen strojem.
- Signál slouží k třískovému obrábění a také jako ochrana ESD.
- Opotřebení kluzného kontaktu se nesleduje.

6.6 Zvukové emise

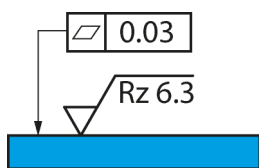


POZOR: Hluk poškozuje zdraví.

► VF-vřeteno provozujte pouze s ochranou sluchu.



7



Vzorový obrázek: Připevňovací plocha

Místo provozu

NEBEZPEČÍ: V důsledku odmrštěných částí.

Je-li VF-vřeteno špatně upevněno, může se při provozu uvolnit a vznikající silou může být odmrštěno.

- ▶ VF-vřeteno pevně upněte.

VÝSTRAHA: Nebezpečí poranění v důsledku odmrštěných částí.

VF-vřeteno pracuje s vysokými otáčkami a může být velkou silou odmrštěno.

- ▶ V žádném případě neodstraňujte ochranné zařízení stroje nebo zařízení.
- ▶ Při práci vždy používejte ochranné brýle.

Před instalací VF-vřetena dbejte těchto bodů:

- ➔ Ujistěte se, zda je ve stroji namontován vhodný nosič vřetena vhodný pro VF-vřeteno.
- ➔ Zkontrolujte, zda nejsou poškozeny spojovací hadice.
- ➔ Zkontrolujte, zda není poškozen spojovací kabel.
- ➔ Používejte pouze nepoškozené hadice a kabely
- ➔ Nenechávejte VF-vřeteno běžet v blízkosti zdroje tepla.

8

Instalace

Před instalací:

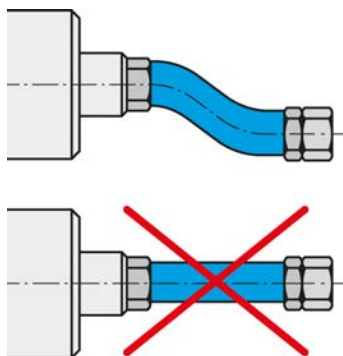
- Zkontrolujte, zda je VF-vřeteno kompletní a nepoškozené.

Pokud bylo VF-vřeteno delší dobu uskladněno:

- Proveďte všechny kroky uvedené v kapitole Zprovoznění po odstávce.

8.1

Instalace VF-vřetena



Flexibilně připojte média a kabely.

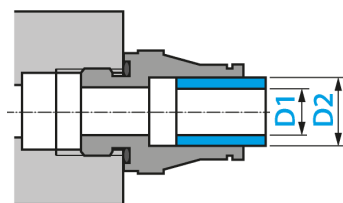
Pro instalaci VF-vřetena proveďte níže uvedené kroky v tomto pořadí:

- Odstraňte uzavírací zátky, které chrání přípojky při přepravě před poškozením a znečištěním.
- Místo těchto uzavíracích zátek namontujte vhodné hadicové šroubení.
- Namontujte odpovídající hadice do hadicového šroubení.
- Ujistěte se, že jsou přípojky ohebné a nezatížené.
- Utěsněte všechny přípojky stlačeného vzduchu axiálně ke směru šroubení.
- Pokud je VF-vřeteno vybaveno uzavíracím vzduchem:
 - ↻ Zajistěte, aby v oblasti ložiska nedocházelo ke vzniku proudění vzduchu.
 - ↻ Při připojování elektrických vedení vždy používejte utěsněné kabelové odbočnice.
- Upevněte VF-vřeteno ve stroji.
- Spojte hadice s přípojkou každého média.
- Odstraňte ochranné zátky, které chrání hřídel při přepravě před poškozením a znečištěním.
- Zapojte konektor provozní přípojky vedení k odpovídající přípojce VF-vřetene a měniče kmitočtu.
- Zajistěte konektor.

8.2

Průměr přívodního vedení média

- Jmenovitá šířka přívodního vedení média viz tato tabulka:



| DN | Médium | D1 | | D2 | |
|-----|-----------------|--------|-------------------|------|-------------------|
| 2,8 | Stlačený vzduch | 2,8 mm | $\frac{7}{64}$ " | 4 mm | $\frac{5}{32}$ " |
| 4 | Stlačený vzduch | 4 mm | $\frac{5}{32}$ " | 6 mm | $\frac{15}{64}$ " |
| 6 | Stlačený vzduch | 6 mm | $\frac{15}{64}$ " | 8 mm | $\frac{5}{16}$ " |

8.3 Stlačený vzduch

8.3.1 Třídy čistoty vzduchu (ISO 8573-1)

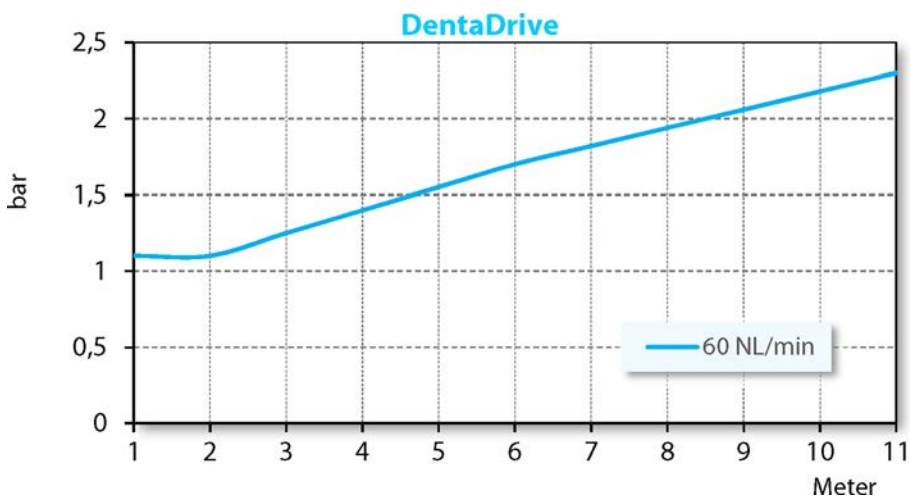
| | |
|--------------------------|---|
| Znečištění pevnou látkou | Třída 3 Stupeň filtru lépe 5 µm pro pevné látky |
| Obsah vody | Třída 4 max. tlakový rosný bod +3 °C |
| Celkový obsah oleje | Třída 3 max. obsah oleje 1 mg/m ³ |

8.3.2 Nastavení uzavíracího vzduchu

Hodnoty kvality vzduchu viz kapitola „Třídy čistoty vzduchu (ISO 8573-1) [▶ 28]“.

Hodnota nastavení pro blokovací vzduch závisí na průměru a délce hadice.

- Průměr hadice: DN 4
- Hodnota nastavení viz níže uvedený graf.
- Při zapnutí stroje zapojte současně také technicky řízený vzduchový ventil a chlazení. Tímto je také VF-vřeteno během klidového stavu chráněno.



Upozornění: Zajistěte funkci.

VF-vřeteno je chlazeno proudícím blokovacím vzduchem.

- Blokovací vzduch zapínejte vždy, jakmile je stroj v provozu.
- Teplota blokovacího vzduchu: max. 25°C.

Při nedodržení dojde k poškození nebo zničení VF-vřetena.

8.3.3

Hodnoty kvality vzduchu viz kapitola „Třídy čistoty vzduchu (ISO 8573-1) [▶ 28]“.

Hodnoty nastavení

➡ Dodržujte tyto hodnoty:

Pneumatický systém pro výměnu nástrojů

2,0 - 3,0 bar

9

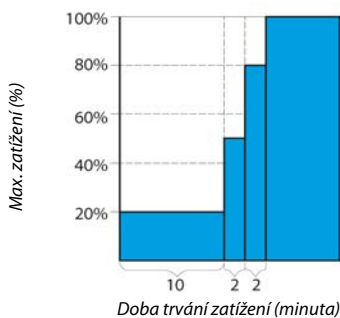


Vzorový obrázek: Vložení stopky



Vzorový obrázek: Ve směru hodinových ručiček

9.1



Uvedení do provozu

NEBEZPEČÍ: V důsledku odmrštěných částí.

Při chybně zvoleném počtu otáček mohou být VF-vřeteno a nástroj zničeny a jejich úlomky mohou být odmrštěny.

- ▶ Dodržujte maximální otáčky zvoleného nástroje.
- ▶ Dodržujte maximální otáčky VF-vřetena.
- ▶ Max. přípustné otáčky VF-vřetena pro uvedení do provozu / zpracování jsou vždy **nejnižší** uvedené otáčky.

Upozornění: Zajistěte funkci.

- ▶ VF-vřeteno nikdy neprovozujte bez upnuté stopky nástroje.

Bez upnuté stopky nástroje dojde:

- K poškození upínacího systému vlivem odstředivé síly.
- K narušení upínacího systému.
- K ovlivnění jakosti vyvážení VF-vřetena.
- K poškození uložení.

- ➔ Hřídel vřetena otočte rukou nejméně 10krát.

Schéma vtoku

- ➔ Uvedte VF-vřeteno s upnutým nástrojem nechejte (bez obrábění) cca 10 minut do provozu.
- ➔ Přitom počet otáček je na hodnotě 20 % maximálně přípustných otáček VF-vřetena.
 - ↳ Viz definice: max. přípustné otáčky
- ➔ Poté nechejte běžet VF-vřeteno max. 2 minuty s max. 50 % přípustných otáček.
- ➔ Poté provozujte VF-vřeteno ještě cca 2 minuty s max. 80 % maximálně přípustných otáček.

Vřeteno VF je nyní připraveno k použití.

9.2 Denní start

Postupujte podle níže uvedených pokynů, aby se předešlo a šetřilo tukové mazání ložiska:

- VF-vřeteno provozujte s upnutým nástrojem (bez obrábění).
 - ↳ Cca 2 minuty.
 - ↳ S max. 50 % maximálně přípustných otáček.
(Viz kapitola Uvedení do provozu [▶ 30])

Tímto dosáhne VF-vřeteno své provozní teploty.

9.3 Signalizace zastavení

U měniče kmitočtu využijte možnosti identifikace signalizace klidového stavu hřídele a dále jí využijte k vyhodnocování řízení stroje.

9.4 Zprovoznění po odstávce

- VF-vřeteno zprovozněte až tehdy, když se jeho teplota přizpůsobí - z teploty místa uložení na teplotu místa provozu.
 - ↳ Teplotní rozdíl VF-vřetena od místa provozu by neměl být vyšší než 10° C.
- Provedte všechny kroky uvedené v kapitole „Údržba [▶ 36]“.
- VF-vřeteno provozujte s maximálně 50 % max. přípustných otáček cca 5 minut.
 - ↳ Viz kapitola Uvedení do provozu [▶ 30]
- Poté provozujte VF-vřeteno ještě cca 2 minuty s max. 80 % přípustných otáček.

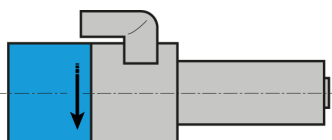
Tím se tukové mazání ložisek rozehřeje a je více šetřeno.

10



Vzorový obrázek: Vložení stopky

10.1



Vzorový obrázek:
Označení směru otáčení

10.2

Výměna nástroje

POZOR: Nebezpečí vtažení rotující hřídelí.

Jestliže se hřídel ještě otáčí, může dojít ke vtažení a pohmoždění prstů a ruky.

- ▶ Nástroj vyměňujte pouze v případě, že je hřídel v klidu.

Upozornění: Zajistěte funkci.

- ▶ VF-vřeteno nikdy neprovozujte bez upnuté stopky nástroje.

Bez upnuté stopky nástroje dojde:

- K poškození upínacího systému vlivem odstředivé síly.
- K narušení upínacího systému.
- K ovlivnění jakosti vyvážení VF-vřetena.
- K poškození uložení.

Ve směru hodinových ručiček

Upínací systém SF-vřetena je dimenzován pro pravotočivý chod.

- ➞ Používejte pouze nástroje se správným směrem otáčení k VF-hřídeli.
- ➞ Používejte pouze přijetí nástroje se správným směrem otáčení k VF-hřídeli.
- ➞ Na FU nastavte směr otáčení VF-vřetena podle zobrazení šipky na VF-vřetení.

Pneumatická přímá výměna

Rada: Zaručte kvalitu středovosti.

- ▶ Udržujte kleštinové upínací pouzdro, upínací matice, čelní plochu, hřídel, nástrojový kužel a upínací systém nástroje neustále čisté.
- ▶ Při přepravě VF-vřetena vždy používejte vhodnou ochranu na kleštinu.

- ➞ Ujistěte se, zda je hřídel VF-vřetena absolutně v klidu.
- ➞ Zapněte stlačený vzduch pro výměnu nástroje.
- ➞ Vyměňte nástroj.
- ➞ Vnitřní kužel přijetí nástroje a vnitřní kužel hřídele čistěte čistícím kuželem z plsti.
- ➞ Vložte nástroj.
- ➞ Vypněte stlačený vzduch pro výměnu nástroje.
- ➞ Po provedené výměně nástroje dodržujte dobu přestávky 1-2 sekundy.
- ➞ Spusťte VF-vřeteno.

10.2.1 Výměna kleštinového upínacího pouzdra

Při výměně kleštinového upínacího pouzdra postupujte následujícím způsobem:

- ➔ Zapněte stlačený vzduch pro výměnu nástroje.
- ➔ Vyměňte nástroj.



Upozornění: Zajistěte funkci.

- ▶ Upínací pouzdro nikdy nezavírejte bez upnuté stopky nástroje.

Bez upnuté stopky nástroje dojde:

- k poškození upínacího systému.

- ➔ Do kleštinového upínacího pouzdra vložte vhodný nástroj.
- ➔ Pomocí pomůcky pro našroubování vyšroubujte kleštinové upínací pouzdro z hřídele VF-vřetena.

Rada: Zaručte kvalitu středovosti.

- ▶ Dbejte na to, aby v kleštinovém upínacím pouzdra nebyly žádné nečistoty, nebo aby se do něj při čištění nedostaly.

- ➔ Vnitřní kužel hřídele vyčistěte plstěným kuzelem ze servisní sady.
- ➔ Kleštinové upínací pouzdro očistěte kartáčem.
- ➔ Na kužel kleštinového upínacího pouzdra naneste tenkou vrstvu maziva. Používejte pouze mazací tuk určený pro kleštiny ze servisní sady.
- ➔ Do kleštinového upínacího pouzdra vložte vhodný nástroj.
- ➔ Kleštinové upínací pouzdro našroubujte pomocí pomůcky pro našroubování do hřídele až na doraz.
 - ↪ Utahovací moment M_A max.: 0,5 Nm
- ➔ Vypněte stlačený vzduch pro výměnu nástroje.

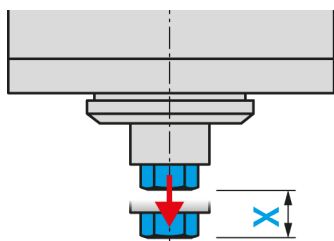
Rada: Zkontrolujte výměnu nástroje.

- ▶ Výměnu nástroje proveďte 2 - 3krát.

- ➔ Zkontrolujte usazení kleštinového upínacího pouzdra.
 - ↪ Kleštinové upínací pouzdro popř. dotáhněte.
- ➔ Zapněte stlačený vzduch pro výměnu nástroje.
- ➔ Stopku vyměňte z kleštinového upínacího pouzdra.
- ➔ Vložte nástroj.
- ➔ Vypněte stlačený vzduch pro výměnu nástroje.

Vřeteno VF je nyní připraveno k použití.

10.3



Vzorový obrázek: Zdvih vyhození

Výměnná stanice nástroje (volitelné příslušenství)

Při výměně nástroje se VF-vřeteno s upnutým nástrojem posune do výměnné stanice.

- Při vytváření výměnné stanice dodržujte tyto hodnoty, aby byl vyrovnán zdvih vyhození (X):

| | |
|-------------------|--------------|
| Pružinové uložení | X = 2 - 5 mm |
| Pružnost | 40 - 80 N |

10.3.1

Pneumatická přímá výměna

VF-vřeteno se do výměnné stanice ponoří až po kroužek dorazu. Teprve poté válec vytlačí kleštinové upínací pouzdro z hřídele.

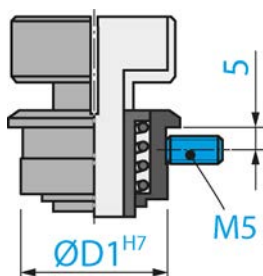
- Kleštinové upínací pouzdro se otevře.
- Do výměnné stanice se odloží pouze nástroj.

Rada: Rychlá výměna nástroje.

- ▶ Používejte nástroje s dorazovým kroužkem.

Nastavování hloubky ponoření po každé výměně nástroje tak není nutné.

10.3.2



Instalace výměnné stanice

Při instalaci výměnné stanice postupujte takto:

- Vyvrtejte vhodný průměr (Ø D1 H7) pro nástrojové upínací pouzdro.
- Upevněte závit M5.
- Do otvoru vsadte výměnnou stanici.
- Výměnnou stanici upevněte závitovým šroubem (M5).

10.3.3

Údržba

Před počátkem práce:

- Zkontrolujte, zda jsou všechny povrchy dobře vyčištěné a bez prachu, tuku, chladicí kapaliny, zbytků po obrábění a kovových částech.
- Zkontrolujte, zda výměnná stanice nevykazuje poškození.

11

Nástroje pro HSC obrábění

**NEBEZPEČÍ: V důsledku odmrštěných částí.**

Při chybném směru otáčení se při zatížení poškodí nástroj. V důsledku odstředivé síly se nalomené části odmrští.

- ▶ Používejte pouze nástroje se správným směrem otáčení k VF-hřídeli.

**NEBEZPEČÍ: V důsledku odmrštěných částí.**

Při chybně zvoleném počtu otáček mohou být VF-vřeteno a nástroj zničeny a jejich úlomky mohou být odmrštěny.

- ▶ Dodržujte maximální otáčky zvoleného nástroje.
- ▶ Dodržujte maximální otáčky VF-vřetena.
- ▶ Max. přípustné otáčky VF-vřetena pro uvedení do provozu / zpracování jsou vždy **nejnižší** uvedené otáčky.

- ➔ Používejte pouze nástroje v technicky bezvadném stavu.
- ➔ Používejte pouze nástroje, u nichž průměr tělesa nástroje odpovídá vnitřnímu průměru kleštinového upínacího pouzdra. Nenasazujte např. těleso o průměru 3 mm do kleštinového upínacího pouzdra 1/8" (=3,175 mm).
 - ↳ Viz také kapitola Technické údaje [▶ 16]
- ➔ Používejte pouze tělesa nástroje s průměrem v tolerancích h6 .
- ➔ Nepoužívejte žádné stopky nástroje s čelní plochou (např. Weldon).
- ➔ Používejte pouze vyvážené nástroje.
 - ↳ DIN ISO 1940 , stupeň jakosti 2,5 .

11.1

Ulomený nástroj

**POZOR: Nebezpečí popálení.**

Ulomený nástroj může být horký.

- ▶ Na ochranu před zraněními používejte rukavice.

Z kleštinového upínacího pouzdra odstraňte zbytek odlomeného nástroje, použijte vyhazovací kolík ze servisní sady.

Dodržujte následující postup:

- ➔ Z hřídele vřetene VF odstraňte kleštinové upínací pouzdro.
- Uvnitř kleštinového upínacího pouzdra se nachází dorazový šroub s otvorem.
- ➔ Tímto otvorem zaveďte dovnitř vyhazovací kolík.
 - ➔ Ulomený nástroj vytlačte vyhazovacím kolíkem směrem dopředu z kleštinového upínacího pouzdra.
 - ➔ Vyčistěte kleštinové upínací pouzdro.
 - ➔ Kleštinové upínací pouzdro opět vložte do hřídele vřetena VF.

12

Údržba

Údržbu VF-vřetena smí provádět pouze odborný personál.

Před každou údržbou musí být VF-vřeteno odstaveno z provozu.

- Ujistěte se, zda je hřídel VF-vřetena absolutně v klidu.
- Před prováděnou prací si ještě jednou pečlivě přečtete příslušnou kapitolu v manuálu.
- Dbejte také manuálu stroje, v kterém je zabudováno VF-vřeteno.
- Dodržujte všechny bezpečnostní pokyny a předpisy.

12.1

Kuličkové ložisko



Upozornění: Snížení životnosti v důsledku cizích materiálů.

Ložiska VF-vřetena jsou vybaveny trvanlivým tukovým mazáním. Jsou tedy bezúdržbové.

- ▶ Kulová ložiska nemažte.
- ▶ Do otvorů VF-ložiska nenanášejte tuky, oleje nebo čisticí prostředky.

12.2

Denní čištění

Aby byla zajištěna bezpečná a přesná funkce VF-vřetene, musí být všechny dotykové plochy VF-vřetene, upínač pro VF-vřeteno, upínání nástroje a držáky nástroje čisté.



Upozornění: Snížení životnosti v důsledku cizích materiálů.

- ▶ Při čištění VF-vřetena nepoužívejte stlačený vzduch.
- ▶ Při čištění VF-vřetena nepoužívejte ultrazvuk.
- ▶ Při čištění VF-vřetena nepoužívejte paprsky páry.

Přitom může dojít k vniknutí nečistot do oblasti ložisek.

12.2.1

Před počátkem práce

- Zkontrolujte, zda jsou všechny povrchy dobře vyčištěné a bez prachu, tuku, chladicí kapaliny, zbytků po obrábění a kovových částíček.
- Zkontrolujte, zda VF-vřeteno nevykazuje poškození.
- Pokud je VF-vřeteno vybaveno uzavíracím vzduchem, pak tento při čištění vždy zapněte.
- K čištění používejte pouze čistý, měkký hadřík nebo čistý, měkký štěteček.

12.2.2

Při každé výměně nástroje

- Ujistěte se, že je čisté přijetí nástroje a stopka nástroje.
 - ↪ Případné nečistoty odstraňte.

12.2.3

Při každé výměně upínacího prostředku

- Očistěte vnitřní kužel hřídele vřetena VF. Ve vnitřním kuželi nesmí být špony ani nečistoty.
- Vyčistěte nástrojový kužel.

➔ Po čištění naneste na kužel kleštinového upínacího pouzdra lehký tukový film.

✎ Používejte pouze tuk pro kleštiny ze servisní sady.

Tímto selepší kluznost a zvýší se upínací síla kleštinového upínacího pouzdra.

12.3 Při skladování

Pokud VF-vřeteno delší dobu nebudete používat:

- ➔ VF-vřetena skladujte ve vodorovné poloze.
- ➔ VF-vřetena skladujte chráněné před vlhkostí, prachem a jiným vlivy okolí.
- ➔ Dodržujte níže uvedené podmínky skladování.

| | |
|---------------------------|--------------------|
| Teplota místa skladování | +10° C ... + 60° C |
| Relativní vlhkost vzduchu | < 50 % |

12.4 Měsíční údržba

➔ Hřídel VF-vřetena otočte každé 4 týdny nejméně 10krát ručně.

12.5 Při delším skladování

- ➔ Hřídel VF-vřetena otočte každé 3 měsíce nejméně 10krát ručně.
- ➔ Poté uveďte VF-vřeteno s upnutým nástrojem na cca 10 minut do provozu.
 - ✎ Přitom počet otáček je na hodnotě 20 % max. přípustných otáček VF-vřetena. (Viz kapitola Uvedení do provozu [▶ 30])

12.6 Maximální doba odstávky

Maximální doba odstávky je 2 roky.

➔ Bezpodmínečně dbejte všech bodů uvedených v kapitole „Při delším skladování [▶ 37]“. Pouze takto zůstane funkce VF-vřetene zachována.

13

Demontáž

Při demontáži VF-vřetena postupujte takto:

- ➔ Zcela odpojte přívod energie (proud).
- ➔ Zcela odpojte přívod médií (vzduch a kapaliny).
- ➔ Ujistěte se, zda je hřídel VF-vřetena absolutně v klidu.
- ➔ Odstraňte všechny přípojky VF-vřetena.
- ➔ Vřeteno VF vymontujte ze stroje.

13.1



Likvidace a ochrana životního prostředí

Více než 90 % použitých materiálů VF-vřetena je recyklovatelných (hliník, ušlechtilá ocel, ocel, měď atd.)

VF-vřeteno nemůže být likvidováno v normálním domácím odpadu.

- ➔ Odstraňte všechny nerecyklovatelné materiály.
- ➔ VF-vřeteno nechte sešrotovat ve schváleném zařízení pro využití odpadů.
- ➔ Dodržujte všechny předpisy příslušných správních úřadů.

Pokud není možná demontáž VF-vřetena, zašlete VF-vřeteno do společnosti **Nakanishi Jaeger GmbH**. Vzniklé náklady za zásilku a poplatky zařízení pro využití odpadů společnost **Nakanishi Jaeger GmbH** nepřebírá.

14

Servis & opravy

**NEBEZPEČÍ: Úder elektrickým proudem.**

Úder elektrickým proudem může způsobit těžké popáleniny a životu nebezpečná poranění.

Odstraňte nebezpečné hrozby vznikající v důsledku elektrické energie (podrobnosti viz např. v předpisech VDE a místního dodavatele energie.)

► Před počátkem práce vypněte napájení proudem VF-vřetena.

**Upozornění: Poškození elektrostatickým výbojem.**

Nedotýkejte se součástek, které jsou ohrožené statickou elektřinou.

14.1

Servisní partneři

Vřeteno smí otvírat a opravovat pouze certifikovaní servisní partneři. Při nerespektování zaniká každý nárok na záruční plnění a nárok na náhradu škody.

➔ Seznam partnerů viz níže uvedené webové stránky.

<https://www.nakanishi-jaeger.com/en/contact/service-partners>

14.2

Provozní poruchy

Na základě následujícího seznamu mohou být poruchy rychle přezkoumány a odstraněny.

VF-vřetenno se neotáčí

| Příčina | Odstranění poruchy |
|-----------------------------|---|
| Bez napájení proudem | <ul style="list-style-type: none"> <input type="checkbox"/> Zkontrolujte měnič kmitočtu (FU). <input type="checkbox"/> Zkontrolujte stroj. <input type="checkbox"/> Zkontrolujte všechny elektrické přípojky. <input type="checkbox"/> Zkontrolujte všechny vodiče v kabeláži motoru. <input type="checkbox"/> Stiskněte tlačítko Start/Reset. |
| Termické jistění se zapnulo | <ul style="list-style-type: none"> <input type="checkbox"/> Vyčkejte, až VF-vřetenno vychladne. <input type="checkbox"/> Zkontrolujte chybová hlášení u FU. Pokud se nerozsvítí žádné hlášení, spusťte FU. (viz také „Vřetenno se přehřívá [► 40]“) |
| FU se vypnul | <ul style="list-style-type: none"> <input type="checkbox"/> Provéřte chybové hlášení v manuálu měniče kmitočtu. |
| Vyvolání výměny nástroje | <ul style="list-style-type: none"> <input type="checkbox"/> Vypněte pneumatický systém pro výměnu nástroje. |

VF-vřetenno se přehřívá

| Příčina | Odstranění poruchy |
|-----------------------------------|---|
| Chlazení nestačí | <ul style="list-style-type: none"> <input type="checkbox"/> Zkontrolujte výkon chladicího zařízení. <input type="checkbox"/> Zkontrolujte stav naplnění vody chladicího zařízení. <input type="checkbox"/> Zkontrolujte přípojky a chladicí hadice. <input type="checkbox"/> Zkontrolujte chladicí okruh. <input type="checkbox"/> Zkontrolujte chybová hlášení chladicího zařízení. |
| Chybí fáze | <ul style="list-style-type: none"> <input type="checkbox"/> Zkontrolujte, zda žádný kabel v kabeláži motoru není přetržen. |
| Příliš silné obrábění | <ul style="list-style-type: none"> <input type="checkbox"/> Zkontrolujte směr otáčení VF-vřetenno. <input type="checkbox"/> Zkontrolujte směr otáčení nástroje. <input type="checkbox"/> Zkontrolujte, zda není nástroj poškozen. <input type="checkbox"/> Zredukujte intenzitu zátěže obrábění. |
| Měnič kmitočtu je chybně nastaven | <ul style="list-style-type: none"> <input type="checkbox"/> Srovnajte hodnoty VF-vřetenno s nastavenými hodnotami měniče kmitočtu. |

VF-vřeteno je hlučné

| Příčina | Odstranění poruchy |
|------------------------------------|---|
| Nevhodný nástroj | <input type="checkbox"/> Používejte pouze vyvážené nástroje. (Viz také kapitola „Nástroje pro HSC obrábění [▶ 35]“.) <input type="checkbox"/> Zkontrolujte, zda není nástroj poškozen. <input type="checkbox"/> Poškozený nástroj vyměňte. |
| VF-vřeteno není upnuto | <input type="checkbox"/> Používejte pouze držák vřetene z originálního příslušenství nebo držák vřetene, který je zhotovený dle tolerančních údajů společnosti Nakanishi Jaeger GmbH . |
| VF-vřeteno je sevřeno příliš silně | <input type="checkbox"/> Upínací šrouby držáku vřetena utáhněte pouze ručně. <input type="checkbox"/> Nepoužívejte žádné technické pomůcky k utahování VF-vřetena. |
| Poškození ložiska | <input type="checkbox"/> Kontaktujte servisní službu společnosti Nakanishi Jaeger GmbH . |

Žádná automatická výměna nástroje

| Příčina | Odstranění poruchy |
|------------------|---|
| Znečištění | <input type="checkbox"/> Odstraňte veškerá znečištění mezi nástrojovým kuzelem a hřídelí VF-vřetena. (Dbejte všech bodů v kapitolách „Výměna nástroje [▶ 32]“ a „Údržba [▶ 36]“.) |
| Nedostatek tlaku | <input type="checkbox"/> Zkontrolujte přípojky stlačeného vzduchu. <input type="checkbox"/> Zkontrolujte hadice stlačeného vzduchu. <input type="checkbox"/> Zkontrolujte okruh pneumatiky. <input type="checkbox"/> Zkontrolujte nastavení stlačeného vzduchu pro výměnu nástroje. (Viz také kapitola „Hodnoty nastavení [▶ 29]“.) |

Snímač nepodává signál

| Příčina | Odstranění poruchy |
|---------------------------|--|
| Žádné spojení se snímačem | <input type="checkbox"/> Zkontrolujte vodiče a přípojky. |

VF-vřeteno vibruje / osciluje

| Příčina | Odstranění poruchy |
|-----------------------------------|---|
| Nevhodný nástroj | <input type="checkbox"/> Používejte pouze vyvážené nástroje. (Viz také kapitola „Nástroje pro HSC obrábění [▶ 35]“.) <input type="checkbox"/> Zkontrolujte, zda je pro dané použití nástroj vhodný. <input type="checkbox"/> Zkontrolujte, zda není nástroj poškozen. <input type="checkbox"/> Poškozený nástroj vyměňte. |
| Znečištění | <input type="checkbox"/> Odstraňte veškerá znečištění mezi nástrojovým kuželem a hřídelí VF-vřetena. (Dbejte všech bodů v kapitolách „Výměna nástroje [▶ 32]“ a „Údržba [▶ 36]“.) |
| Měníč kmitočtu je chybně nastaven | <input type="checkbox"/> Srovnejte hodnoty VF-vřetene s nastavenými hodnotami měniče kmitočtu. |
| Příliš silné obrábění | <input type="checkbox"/> Zredukujte intenzitu zátěže obrábění. |
| Upevňovací šrouby jsou povoleno. | <input type="checkbox"/> Pevně utáhněte šrouby. |
| VF-vřeteno je poškozeno | <input type="checkbox"/> Kontaktujte servisní službu společnosti Nakanishi Jaeger GmbH . |

Pokud není porucha odstraněna po kontrole všech bodů, kontaktujte příslušného servisního partnera.

- ➔ U servisního partnera si vyžádejte průvodku oprav.
- ➔ Zkontrolujte manuál stroje.
- ➔ Kontaktujte výrobce stroje.

15

Bezpečnostní pokyny dodané produktové dokumentace je nutné vzít na vědomí.

Prohlášení o shodě

Ve smyslu ES-směrnice pro stroje

Nakanishi Jaeger GmbH

SF-Elektromaschinenbau

Siemensstr. 8

D-61239 Ober-Mörlen

Tel. +49 (0) 60029123 -0

tímto prohlašuje, že následující produkt,

| | |
|------------|-----------------------------|
| Produkt | Vysokofrekvenční vřeteno |
| Typ | DentaDrive X.0 |
| Sériové č. | Viz poslední strana manuálu |

pokud je to rozsahem dodávky možné, odpovídá základním požadavkům směrnice pro stroje 2006/42/EG.

Odstavce směrnice pro stroje, které byly použity: 1.1.1; 1.1.2; 1.1.5; 1.3.2; 1.3.4; 1.5.1; 1.5.2; 1.5.4; 1.5.5; 1.5.6; 1.5.8; 1.5.9; 1.6.4; 1.6.5; 1.7.1; 1.7.1.1; 1.7.2; 1.7.3; 1.7.4;

Neúplné stroje ve svém sériovém provedení odpovídají dále všem ustanovením směrnice:

| | |
|---------------------------------|---------------------------------------|
| Aplikované harmonizované normy: | DIN EN ISO 12100 Bezpečnost strojů |
|---------------------------------|---------------------------------------|

Neúplný stroj může být zprovozněn pouze v případě, že bylo zjištěno, že stroj v němž je zabudován, odpovídá ustanovením pro stroje 2006/42/EG, popř. jiným použitým předpisům.

My, Nakanishi Jaeger GmbH, se zavazujeme na požádání zprostředkovat pro neúplný stroj speciální dokumentaci jednotlivých státních institucí.

Speciální technické dokumenty ke stroji dle dodatku VII část B byly zhotoveny.

Osoba, která je zplnomocněná k sestavení dokumentů dle dodatku VII část B:

Nakanishi Jaeger GmbH

Ober-Mörlen, 01.09.2023



Nakanishi Jaeger YouTube channel

Naskenujte tento kód QR pomocí libovolného skeneru kódů QR.



Nakanishi Jaeger GmbH

Siemensstraße 8
61239 Ober-Mörlen
GERMANY

☎ +49 (0)6002-9123-0

✉ sales@nakanishi-jaeger.com

www.nakanishi-jaeger.com

Sériové číslo



Typ **DentaDrive X.0**

Položka č. **16302003**

Revize 06 Datum 01.09.2023

Sprache CS

