



DentaDrive 120V S21

电动直接换刀

产品编号 153IG321

用于高速铣削、磨削、钻孔、雕刻的电主轴

轴承

混合球轴承 (个)	2
永久油脂润滑	免维护

电机

电机技术	三相异步驱动装置 (无刷、无传感器)
频率	2.000 HZ
电机极数 (成对)	1
额定转速	120.000 rpm
加速/制动参数 每秒	10 000 rpm (按照咨询执行的其他参数)

功率值

压缩空气冷却

	Pmax./5s	S6-60%	S1-100%	
额定输出功率	0,25	0,24	0,2	[kW]
扭矩	0,039	0,038	0,033	[Nm]
电压	32	32	32	[V]
电流	8,2	7,7	6,9	[A]

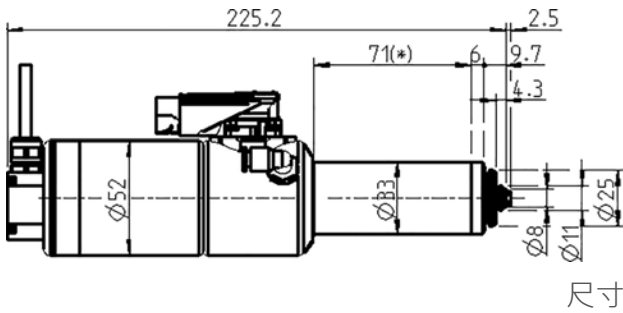
功率值

主轴支架冷却

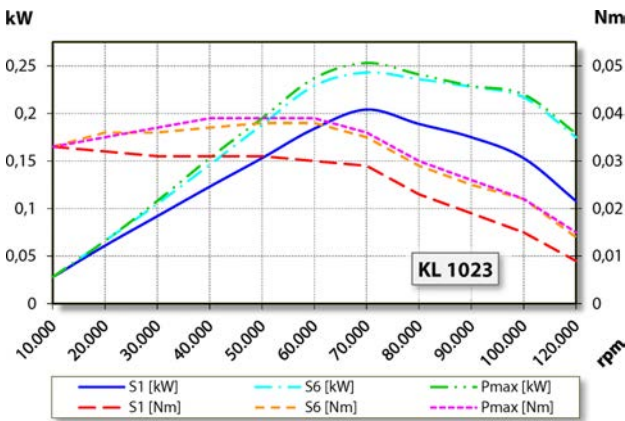
	Pmax./5s	S6-60%	S1-100%	
额定输出功率	0,32	0,31	0,3	[kW]
扭矩	0,065	0,063	0,061	[Nm]
电压	34	34	34	[V]
电流	10	9,8	9,5	[A]

DentaDrive 120V S21

电动直接换刀
产品编号 153IG321



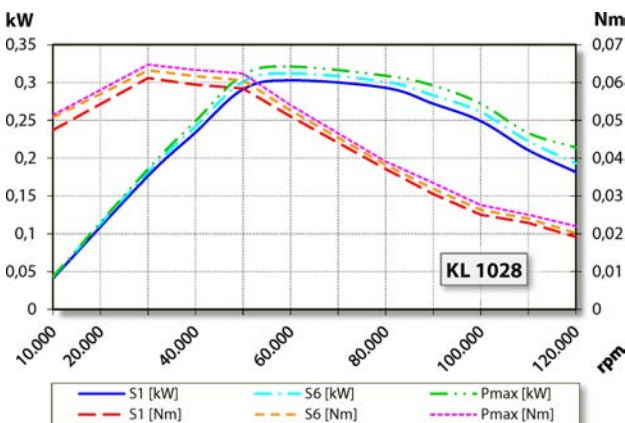
尺寸



功率图

压缩空气冷却

功率测定完成于公司内部的电机试验台。



功率图

主轴支架冷却

特征

电机保护	PTC 100°C 或 Pt1000 可选配件
外壳	不锈钢
外壳直径	33 mm
冷却	压缩空气冷却
散热	通过电主轴托架
外壳温度	< + 45° C
工作环境温度	+ 10° C ~ + 45° C
空气轴封	
防护等级 (已打开密封空气)	IP54
锥体清洗	可选配件
ESD 保护	可选配件
刀具更换	电动直接换刀
夹头型号	5 · 1P-5° 可选配件
夹紧范围最大为	3.5 mm (1/8 ")
右转	
设备插头	9 针 (I-TEC)
重量	~ 0,9 kg
内部锥体径跳	< 1 μ