



ARS33-M060.22 K5S1

Manuel alet deęiřimi

Eřya numarası **15201051**

Tařlama disklerini dzeltmek iin SF mil

Yatak

elik kresel yatak (adet)	2
mr boyu gres yaęlamalı	bakım gerekmez

Motor

Motortechnologie	 fazlı asenkron tahrik (fırasız ve sensrsz)
Frekans	1.000 HZ
Motor kutup sayısı (iftler)	1
Nominal devir sayısı	60.000 dev/dak
Hızlanma/frenleme deęeri Saniye bařına	10 000 dev/dak (dięer deęerler iin danıřın)

G deęerleri

Mil tutucusu soęutması

	Pmax./5s	S6-%60	S1-%100	
Nominal g	0,55	0,5	0,43	[kW]
Tork	0,1014	0,0931	0,0817	[Nm]
Gerilim	57	57	57	[V]
Akım	10	9,4	8,6	[A]

G deęerleri

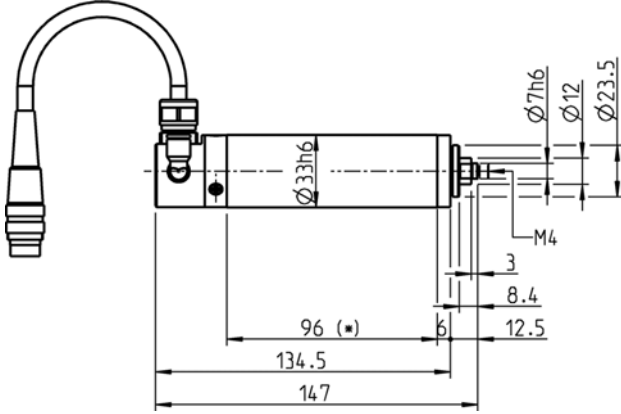
Soęutulmamıř

	Pmax./5s	S6-%60	S1-%100	
Nominal g	0,4	0,34	0,25	[kW]
Tork	0,08	0,075	0,06	[Nm]
Gerilim	47	47	44	[V]
Akım	8,2	7,8	8,1	[A]

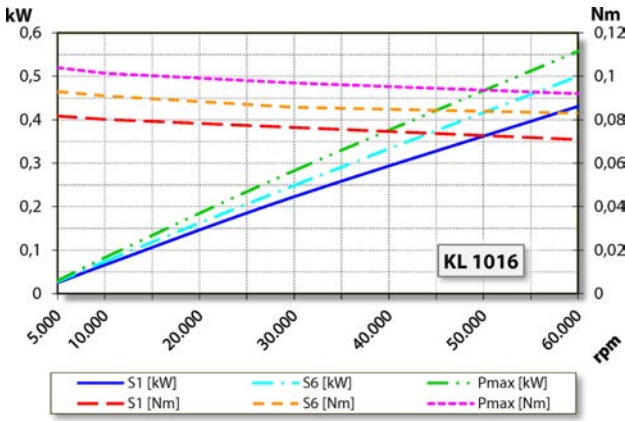
ARS33-M060.22 K5S1

Manuel alet deęiřimi

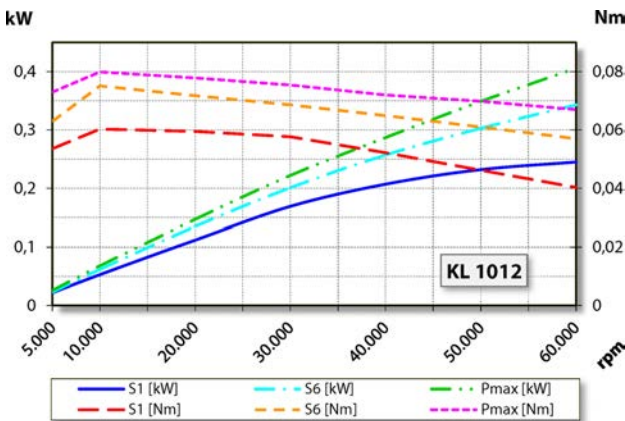
Eřya numarası 15201051



Ebatlar



Güç diyagramı
Mil tutucusu soęutması



Güç diyagramı
Soęutulmamıř

Güç belirleme iřlemi, iřletmeye ait motor test yerinde gerekleřtirilir.

Özellikler

Gövde	Alüminyum
Gövde apı	33 mm
Soęutma	Soęutulmamıř
Isı ıkıřı	Mil tutucusu üzerinden
Gövde sıcaklıęı	< + 45° C
İřletim evre sıcaklıęı	+ 10° C ... + 45° C
Blokaj havası	
Koruma sınıfı (blokaj havası devreye sokulmuř)	IP54
Takım deęiřimi	Manuel alet deęiřimi
Alet yuvası	Tařlama gövdesi maksimum Ø 20 mm maksimum t = 4 - 6 mm
Pens aralıęı	Ø 7h6 - M4
Saęa dönme	
Fiř	3 kutuplu (Amphenol C 091 A) Kablo uzunluęu 5 m
Aęırlık	~ 0,65 kg
Takım alma yüzeyindeki eksenel kaıklık	< 1 µ