



ARS33-M060.22 K5S1

Cambio manuale dell'utensile

Articolo **15201051**

Mandrino HF per la ripassatura delle mole

Cuscinetti

Cuscinetti a sfere in acciaio (pezzo)	2
Lubrificazione a vita	non manutentivo

Motore

Tecnologia del motore	Azionamento asincrono a 3 fasi (senza spazzole né sensori)
Frequenza	1.000 Hz
Numero poli motore (coppie)	1
Regime di rotazione nominale	60.000 giri/min
Valore di accelerazione/ decelerazione Al secondo	10 000 giri/min (altri valori su richiesta)

Valori di potenza

Raffreddamento del portamandrino

	Pmax./5s	S6-60%	S1-100%	
Potenza nominale	0,55	0,5	0,43	[kW]
Coppia	0,1014	0,0931	0,0817	[Nm]
Tensione	57	57	57	[V]
Corrente	10	9,4	8,6	[A]

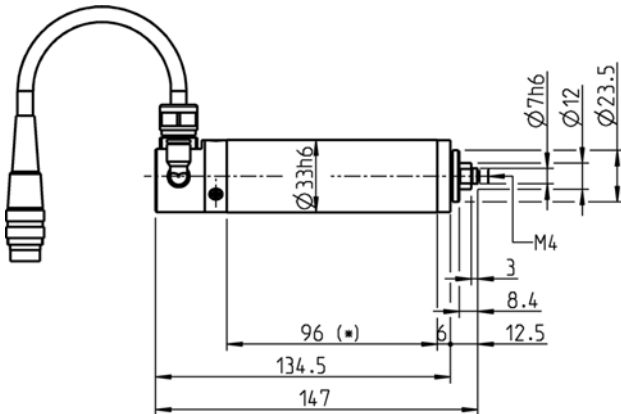
Valori di potenza

Senza raffreddamento

	Pmax./5s	S6-60%	S1-100%	
Potenza nominale	0,4	0,34	0,25	[kW]
Coppia	0,08	0,075	0,06	[Nm]
Tensione	47	47	44	[V]
Corrente	8,2	7,8	8,1	[A]

ARS33-M060.22 K5S1

Cambio manuale dell'utensile
 Articolo **15201051**



Misurazione

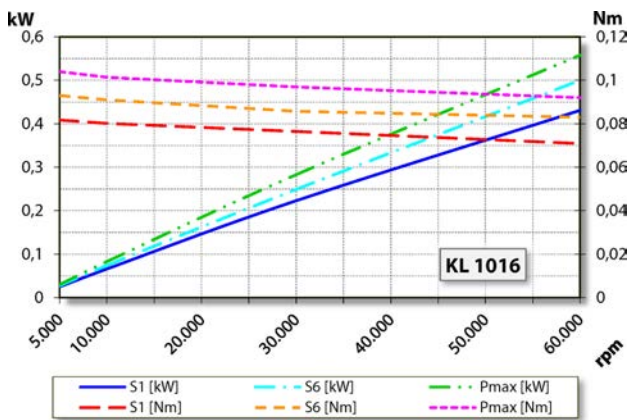


Diagramma di potenza
 Raffreddamento del portamandrin

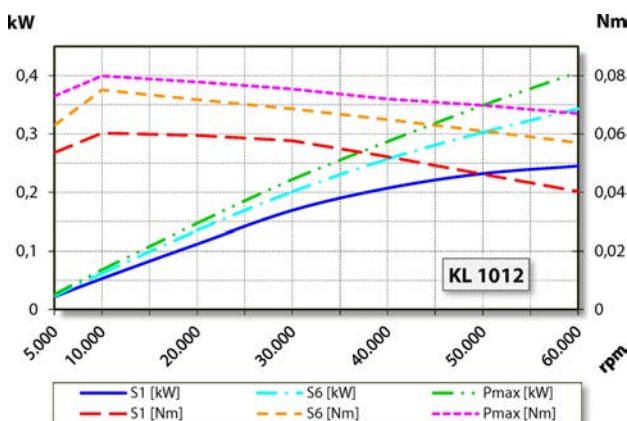


Diagramma di potenza
 Senza raffreddamento

La potenza è stata determinata su un banco prova motori proprio.

Caratteristiche

Carcassa	Alluminio
Diametro della carcassa	33 mm
Raffreddamento	Senza raffreddamento
Dissipazione di calore	Tramite il portamandrin
Temperatura della carcassa	< + 45° C
Temperatura ambiente di funzionamento	+ 10° C ... + 45° C
Barriera pneumatica	
Grado di protezione (barriera pneumatica inserita)	IP54
Cambio utensile	Cambio manuale dell'utensile
Portautensili	Mola \varnothing massimo 20 mm t massima = 4 - 6 mm
Campo di serraggio	\varnothing 7h6 - M4
Corsa destra	
Connettore	a 3 poli (Amphenol C 091 A) lunghezza cavo 5 m
Peso	~ 0,65 kg
Oscillazione assiale superficie di appoggio	< 1 μ