



## ARS33-M060.22 K5S1

### Manuální výměna nástroje

Položka č. **15201051**

Vysokofrekvenční vřeteno k orovnávaní brusných kotoučů

#### Ložisko

Ocelové kuličkové ložisko (ks)	2
Životnost tukového mazání	bezúdržbový

#### Motoru

Technologie motoru	3-fázový asynchronní pohon (bez kartáčů a čidel)
Frekvence	1.000 HZ
Počet pólů motoru (páry)	1
Jmenovité otáčky	60.000 rpm
Hodnota zrychlení/brzdění Za sekundu	10 000 rpm (ostatní hodnoty po domluvě)

#### Hodnoty výkonu

##### Chlazení nosiče vřeten

	Pmax./5s	S6-60%	S1-100%	
Jmenovitý výkon	0,55	0,5	0,43	[kW]
Točivý moment	0,1014	0,0931	0,0817	[Nm]
Napětí	57	57	57	[V]
Proud	10	9,4	8,6	[A]

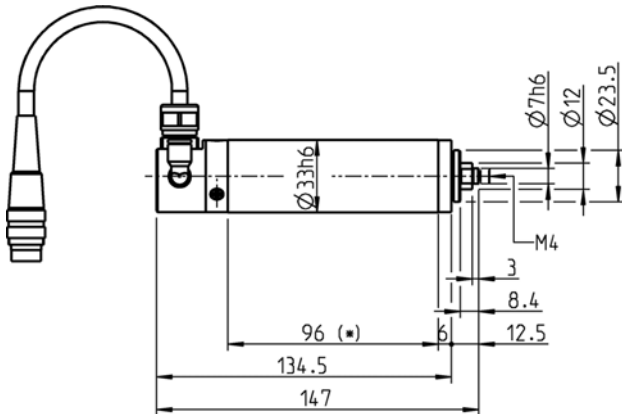
#### Hodnoty výkonu

##### Nechlazené

	Pmax./5s	S6-60%	S1-100%	
Jmenovitý výkon	0,4	0,34	0,25	[kW]
Točivý moment	0,08	0,075	0,06	[Nm]
Napětí	47	47	44	[V]
Proud	8,2	7,8	8,1	[A]

**ARS33-M060.22 K5S1**

Manuální výměna nástroje  
Položka č. **15201051**



Rozměr

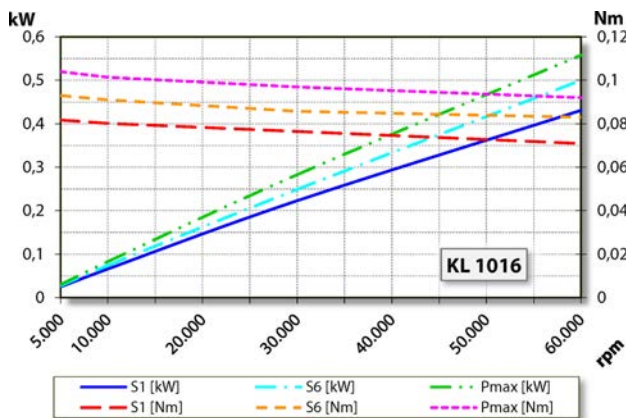


Diagram výkonu  
Chlazení nosiče vřeten

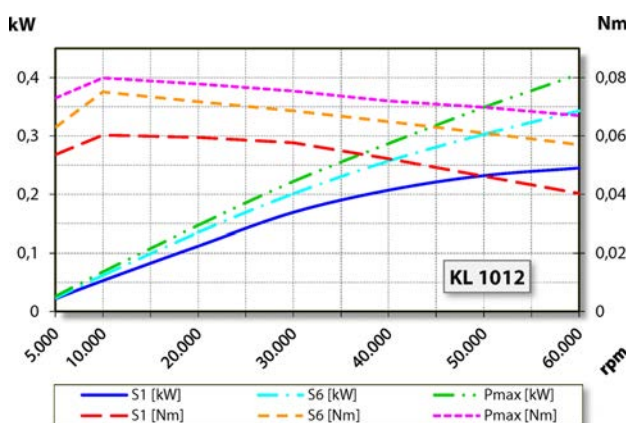


Diagram výkonu  
Nechlazen

Měření výkonu se provádí na firemním stanovišti k měření motorů.

**Znaky**

Plášť	Hliník
Průměr tělesa	33 mm
Chlazení	Nechlazen
Odvod tepla	Přes nosič vřetena
Teplota pouzdra	< + 45° C
Provozní teplota prostředí	+ 10° C ... + 45° C
Blokovací vzduch	
Druh ochrany (blokovací vzduch připojen)	IP54
Výměna nástroje	Manuální výměna nástroje
Přijetí nástroje	Brousící nástroj maximální Ø 20 mm maximální t = 4 - 6 mm
Rozsah upínání	Ø 7h6 - M4
Ve směru hodinových ručiček	
Konektor zařízení	3-pól. (Amphenol C 091 A) Délka kabelu 5 m
Hmotnost	~ 0,65 kg
Rovinné otáčení upínací plochy	< 1 µ