



Z33-M060.51 K2S15

Cambio manuale dell'utensile

Articolo **15201039**

Mandrino HF per frese ad alta velocità, per rettifica, foratura, incisione

Cuscinetti

| | |
|---------------------------------------|-----------------|
| Cuscinetti a sfere in acciaio (pezzo) | 3 |
| Lubrificazione a vita | non manutentivo |

Motore

| | |
|---|---|
| Tecnologia del motore | Azionamento asincrono a 3 fasi (senza spazzole né sensori) |
| Frequenza | 1.000 HZ |
| Numero poli motore (coppie) | 1 |
| Regime di rotazione nominale | 60.000 giri/min |
| Valore di accelerazione/ decelerazione Al secondo | 10 000 giri/min (altri valori su richiesta) |

Valori di potenza

Raffreddamento del portamandrino

| | Pmax./5s | S6-60% | S1-100% | |
|------------------|----------|--------|---------|------|
| Potenza nominale | 0,55 | 0,5 | 0,43 | [kW] |
| Coppia | 0,1014 | 0,0931 | 0,0817 | [Nm] |
| Tensione | 57 | 57 | 57 | [V] |
| Corrente | 10 | 9,4 | 8,6 | [A] |

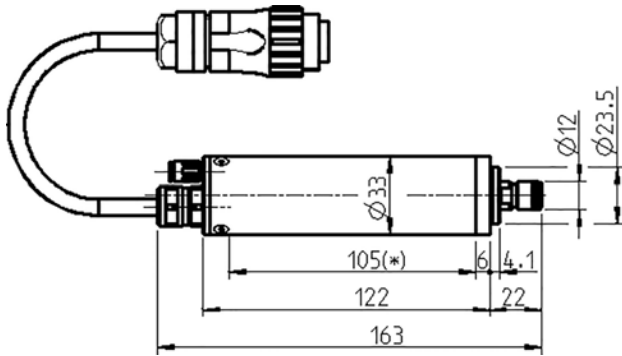
Valori di potenza

Senza raffreddamento

| | Pmax./5s | S6-60% | S1-100% | |
|------------------|----------|--------|---------|------|
| Potenza nominale | 0,4 | 0,34 | 0,25 | [kW] |
| Coppia | 0,08 | 0,075 | 0,06 | [Nm] |
| Tensione | 47 | 47 | 44 | [V] |
| Corrente | 8,2 | 7,8 | 8,1 | [A] |

Z33-M060.51 K2S15

Cambio manuale dell'utensile
Articolo 15201039



Misurazione

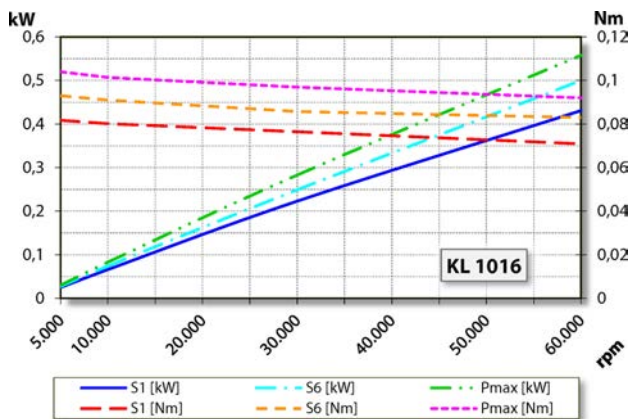


Diagramma di potenza
Raffreddamento del portamandrin

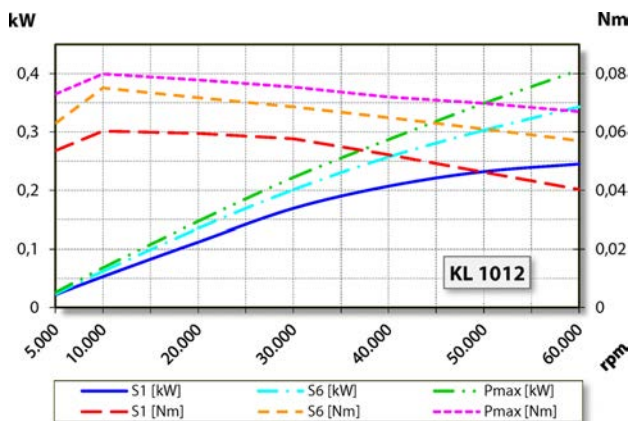


Diagramma di potenza
Senza raffreddamento

La potenza è stata determinata su un banco prova motori proprio.

Caratteristiche

| | |
|--|---|
| Salvamotore | PTC 100° C |
| Carcassa | Alluminio |
| Diametro della carcassa | 33 mm |
| Raffreddamento | Senza raffreddamento |
| Dissipazione di calore | Tramite il portamandrin |
| Temperatura della carcassa | < + 45° C |
| Temperatura ambiente di funzionamento | + 10° C ... + 45° C |
| Barriera pneumatica | |
| Grado di protezione (barriera pneumatica inserita) | IP54 |
| Cambio utensile | Cambio manuale dell'utensile |
| Tipo pinza di serraggio | ER 8 |
| Campo di serraggio max. | Accessori opzionali |
| Corsa destra | 5 mm (13/64") |
| Connettore | a 7 polli in plastica Lunghezza cavo 2 m |
| Peso | ~ 0,62 kg |
| Concentricità cono interno | < 1 μ |