

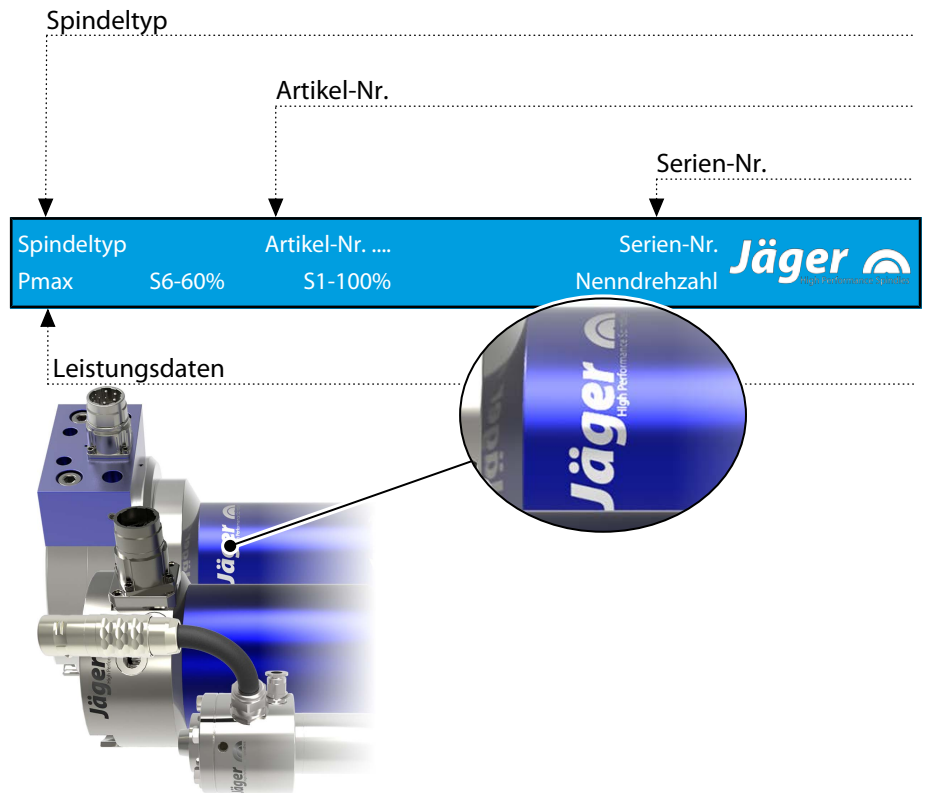


**SP33-M260.01 S26**

**Schnellfrequenzspindel**

**Manueller Werkzeugwechsel**

## Kennzeichnung der SF-Spindel



Da wir unsere SF-Spindeln stets auf dem neusten Stand der technischen Entwicklung halten, behalten wir uns technische Änderungen und Abweichungen gegenüber der im Handbuch beschriebenen Ausführung vor.

Die Texte dieses Handbuchs wurden mit größter Sorgfalt erarbeitet. Die **Nakanishi Jaeger GmbH** kann jedoch für eventuell verbliebene fehlerhafte Angaben und deren Folgen weder eine juristische Verantwortung noch irgendeine Haftung übernehmen.



Übersetzungen und Vervielfältigungen - auch nur auszugsweise - sind ohne ausdrückliche schriftliche Genehmigung der **Nakanishi Jaeger GmbH** untersagt.

## Inhaltsverzeichnis:

### Original-Handbuch

<b>1</b>	<b>Vorabinformation</b>	<b>4</b>	8.6	Druckluft	24
1.1	Zweck des Handbuchs	4	8.6.1	Luftreinheitsklassen (ISO 8573-1)	24
1.2	Erläuterung der Symbole	4	8.6.2	Sperrluft einstellen	24
<b>2</b>	<b>Transport und Verpackung</b>	<b>5</b>	<b>9</b>	<b>Inbetriebnahme</b>	<b>25</b>
2.1	Lieferumfang der SF-Spindel	5	9.1	Einlaufschema	25
2.1.1	Optionales Zubehör	5	9.2	Täglicher Start	26
2.1.2	Mitgelieferte Dokumentation	5	9.3	Stillstandsmeldung	26
2.2	Verpackung der SF-Spindel	6	9.4	Inbetriebnahme nach Lagerung	26
<b>3</b>	<b>Bestimmungsgemäße Verwendung</b>	<b>6</b>	<b>10</b>	<b>Werkzeugwechsel</b>	<b>27</b>
3.1	Zulässige Bearbeitungsarten	6	10.1	Rechtslauf	27
3.2	Zulässige Werkstoffe	6	10.2	Manueller Werkzeugwechsel	27
<b>4</b>	<b>Sicherheitshinweise</b>	<b>7</b>	10.2.1	Maximale Anzugsmomente	28
4.1	Sicherheitsbewusstes Arbeiten	8	<b>11</b>	<b>Werkzeuge zur HSC-Bearbeitung</b>	<b>29</b>
4.2	Stillsetzen der SF Spindel	9	<b>12</b>	<b>Wartung</b>	<b>30</b>
4.3	Installation und Wartung	9	12.1	Kugellager	30
4.4	Umbau und Reparatur	10	12.2	Tägliche Reinigung	30
4.5	Unzulässige Betriebsweisen	10	12.2.1	Vor Arbeitsbeginn	30
<b>5</b>	<b>Technische Beschreibung</b>	<b>10</b>	12.2.2	Bei jedem Werkzeugwechsel	30
5.1	Anschlüsse der SF-Spindel	10	12.2.3	Bei jedem Spannmittelwechsel	31
5.2	Elektrischer Anschluss	11	12.3	Bei Lagerung	31
5.3	Kühlung	11	12.4	Monatliche Wartung	31
5.4	Sperrluft	11	12.5	Bei längerer Lagerung	31
<b>6</b>	<b>Technische Daten</b>	<b>12</b>	12.6	Maximale Lagerzeit	31
6.1	Abmessungen	13	<b>13</b>	<b>Demontage</b>	<b>32</b>
6.2	Technisches Datenblatt (KL 1070 , DC-Motor)	14	13.1	Entsorgung und Umweltschutz	32
6.2.1	Leistungsdiagramm	15	<b>14</b>	<b>Service &amp; Reparatur</b>	<b>32</b>
6.3	Schaltplan	16	14.1	Servicepartner	32
6.4	Motorschutz PTC 100° C	17	14.2	Betriebsstörungen	33
6.5	Drehzahlgeber (Digitale Feldplatte)	18	<b>15</b>	<b>Einbauerklärung</b>	<b>35</b>
6.6	Luftschallemissionen	18			
<b>7</b>	<b>Betriebsort</b>	<b>19</b>			
<b>8</b>	<b>Installation</b>	<b>20</b>			
8.1	Drehmomentstütze	20			
8.2	Steilkegel installieren	20			
8.3	SF-Spindel installieren	21			
8.4	Rundlauf einstellen	22			
8.4.1	Rundlauf neu justieren	23			
8.5	Durchmesser Medienzuleitung	23			

## 1 Vorabinformation

Die Schnellfrequenzspindel (SF-Spindel) ist ein hochwertiges Präzisionswerkzeug für die Hochgeschwindigkeitsbearbeitung.

### 1.1 Zweck des Handbuchs

Das Handbuch ist ein wichtiger Bestandteil der SF-Spindel.

- ➔ Bewahre das Handbuch sorgfältig auf.
- ➔ Stelle das Handbuch allen mit der SF-Spindel betrauten Personen zur Verfügung.
- ➔ Lies die gesamte mitgelieferte Dokumentation.
- ➔ Lies vor der durchzuführenden Arbeit das zu dieser Arbeit gehörende Kapitel im Handbuch noch einmal sorgfältig durch.

### 1.2 Erläuterung der Symbole

Um Informationen schnell zuzuordnen, werden in diesem Handbuch visuelle Hilfen in Form von Symbolen und Textauszeichnungen verwendet.

Hinweise werden mit einem Signalwort und einem farbigen Rahmen gekennzeichnet:



#### GEFAHR

##### Gefährliche Situation!

Führt zu schweren Verletzungen oder zum Tod.

- ▶ Maßnahme, um die Gefahr abzuwenden.



#### WARNUNG

##### Gefährliche Situation!

Kann zu schweren Verletzungen oder zum Tod führen.

- ▶ Maßnahme, um die Gefahr abzuwenden.



#### ACHTUNG

##### Gefährliche Situation!

Kann zu leichten bis mittelschweren Verletzungen führen.

- ▶ Maßnahme, um die Gefahr abzuwenden.



#### Hinweis

Kann zu Sachschäden führen. Dieses Warnsymbol warnt nicht vor Personenschäden

#### Tipp

Tipp kennzeichnet nützliche Hinweise für den Benutzer.

## 2 Transport und Verpackung

Vermeide beim Transport starke Erschütterungen oder Stöße, da diese die Kugellager der SF-Spindel beschädigen könnten.

- ➔ Jede Beschädigung mindert die Genauigkeit der SF-Spindel.
- ➔ Jede Beschädigung schränkt die Funktion der SF-Spindel ein.
- ➔ Jede Beschädigung verringert die Lebensdauer der SF-Spindel.

### 2.1 Lieferumfang der SF-Spindel

Nachfolgende Teile gehören zum Lieferumfang der SF-Spindel:

- Schnellfrequenzspindel
- Spannmutter
- Spannschlüssel
- Transportverpackung
- ➔ Prüfe die Schnellfrequenzspindel bei Lieferung auf Vollständigkeit.

#### 2.1.1 Optionales Zubehör

Auf Wunsch lieferbar:

- Frequenzumrichter
- Spannzange
- Reinigungskegel aus Filz
- Zangenfett
- Motorkabel
- Weiteres Zubehör auf Anfrage.

Nur zugelassenes Zubehör ist auf Betriebssicherheit und Funktion geprüft.

- ➔ Verwende kein anderes Zubehör, das kann zum Verlust jeglicher Gewährleistungs- und Schadensersatzansprüche führen.

#### 2.1.2 Mitgelieferte Dokumentation

Nachfolgende aufgezählte Dokumente gehören zum Lieferumfang der SF Spindel:

- Handbuch
- Die Einbauerklärung ist Bestandteil des Handbuchs.
- Prüfprotokoll
- ➔ Überprüfe bei Lieferung die Vollständigkeit der mitgelieferten Dokumente. Fordere bei Bedarf eine neue Kopie an.

## 2.2



### Verpackung der SF-Spindel

Alle Materialien der Transportverpackung können in einer entsprechenden Entsorgungsanlage recycelt werden

## 3

### Bestimmungsgemäße Verwendung

Die SF-Spindel ist im Sinne der Maschinenrichtlinie eine „unvollständige Maschine“ und kann allein für sich genommen keine Funktion erfüllen. Die SF-Spindel kann nur zusammen mit einer Werkzeugmaschine und einem Frequenzumformer betrieben werden.

### 3.1

#### Zulässige Bearbeitungsarten

Die SF-Spindel wurde nur für die nachfolgenden Bearbeitungsarten entwickelt.

- Fräsen
- Bohren
- Gravieren
- Schleifen

➔ Sind andere Bearbeitungsarten erforderlich, kontaktiere die **Nakanishi Jaeger GmbH**.

### 3.2

#### Zulässige Werkstoffe

Die SF-Spindel wurde nur für die nachfolgenden Werkstoffe entwickelt.

- Metalle (wie Legierungen, Guss etc.)
- Sinterwerkstoffe
- Kunststoffe
- Holz
- Graphit
- Stein (wie Marmor etc.)
- Papier und Kartonagen
- Leiterplatten
- Glas und Keramik

➔ Sollen andere Werkstoffe bearbeitet werden, kontaktiere die **Nakanishi Jaeger GmbH**.

## 4

**Sicherheitshinweise**

Die Schnellfrequenzspindel wurde nach anerkannten Regeln der Technik gebaut und ist betriebssicher.

Von der SF-Spindel können aber Gefahren ausgehen, wenn sie:

- Von unausgebildetem Personal eingebaut wird.
- Unsachgemäß eingesetzt wird.
- Nicht bestimmungsgemäß eingesetzt wird.

Die Schnellfrequenzspindel darf nur von Fachpersonal eingebaut, in Betrieb genommen und gewartet werden.

**Definition:** Fachpersonal sind Personen, die mit Aufstellung, Montage, Inbetriebnahme und Betrieb des Produktes vertraut sind und über die ihrer Tätigkeit entsprechenden Qualifikationen verfügen. Zuständigkeit, Schulung und Überwachung des Personals müssen durch den Betreiber genau geregelt sein.

**GEFAHR: Durch Explosion.**

SF-Spindeln sind für den Einsatz in explosionsgefährdeten Räumen nicht zugelassen. Ein Einsatz in diesen Räumen kann zu Explosionen führen.

- ▶ Verwende die SF-Spindel nicht in explosionsgefährdeten Umgebungen.

**GEFAHR: Durch weggeschleuderte Teile.**

Die SF-Spindel arbeitet mit hohen Drehzahlen und kann dadurch weggeschleudert werden.

- ▶ Betreibe die SF-Spindel nur, wenn sie in der Maschine oder in der Anlage fest eingebaut ist.

**GEFAHR: Durch weggeschleuderte Anschlussleitungen.**

Wird die SF-Spindel in die Hauptspindel der Werkzeugmaschine eingesetzt:

- ▶ Muss die Hauptspindel der Werkzeugmaschine stillstehen.

**Hinweis: Grenzwerte einhalten.**

- ▶ Beachte die in den technischen Daten angegebenen Grenzwerte.

**Hinweis: Maschine berücksichtigen.**

- ▶ Beachte das Handbuch der Maschine, in welche die SF-Spindel eingebaut wird.
- ▶ Berücksichtige alle vom Hersteller der Maschinen angegebenen Sicherheitshinweise.
- ▶ Stelle sicher, dass von der Maschine keine Gefahren (z. B. unkontrollierte Bewegungen) ausgehen. Installiere erst danach die SF-Spindel in der Maschine.



**Hinweis: Nicht die SF-Spindel beschädigen.**

- ▶ Jede Beschädigung mindert die Genauigkeit der SF-Spindel.
- ▶ Jede Beschädigung schränkt die Funktion der SF-Spindel ein.
- ▶ Jede Beschädigung verringert die Lebensdauer der SF-Spindel.

**4.1**

**Sicherheitsbewusstes Arbeiten**

Beachte alle im Handbuch aufgeführten Sicherheitshinweise, die bestehenden nationalen Vorschriften zur Unfallverhütung (UVV) sowie die vorhandenen innerbetrieblichen Arbeits-, Betriebs- und Sicherheitsvorschriften.



**GEFAHR: Durch weggeschleuderte Teile.**

Nicht ordnungsgemäß eingespanntes Werkzeug wird, durch die bei der Bearbeitung entstehenden Fliehkräfte, weggeschleudert.

- ▶ Nutze die Spanntiefe der Spannzange vollständig aus.
- ▶ Spanne das Werkzeug fest ein.



**GEFAHR: Durch weggeschleuderte Teile.**

Bei falscher Drehrichtung löst sich das Spannsystem und das Werkzeug wird weggeschleudert.

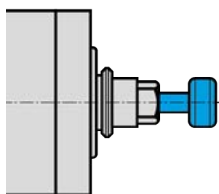
- ▶ Halte unbedingt die Drehrichtung der SF-Spindel ein.



**WARNUNG: Verletzungsgefahr durch weggeschleuderte Teile.**

Die SF-Spindel arbeitet mit hohen Drehzahlen, durch die Späne mit großer Wucht weggeschleudert werden.

- ▶ Entferne auf keinen Fall die Schutzvorrichtungen der Maschine oder der Anlage.
- ▶ Arbeite immer mit Schutzbrille.



Musterabbildung: Schaft einsetzen

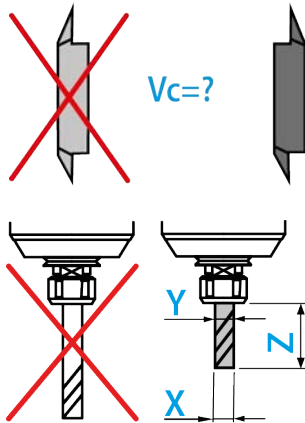
**Hinweis: Funktion gewährleisten.**

- ▶ Betreibe die SF Spindel nie ohne einen eingespannten Werkzeugschaft.

**Ohne eingespannten Werkzeugschaft wird:**

- Das Spannsystem durch die Fliehkräfte beschädigt.
- Das Spannsystem verstellt.
- Die Wuchtgüte der SF-Spindel beeinflusst.
- Die Lagerung beschädigt.





## 4.2

- ➔ Treffe je nach Art der Bearbeitung, des zu bearbeitenden Werkstoffes und des gewählten Werkzeuges geeignete Spritzschutzmaßnahmen.
  - ↗ Beachte das Handbuch der Maschine, in welche die SF Spindel eingebaut wird.
- ➔ Erfrage die maximalen Umfangsgeschwindigkeiten der eingesetzten Werkzeuge bei dem Werkzeuglieferanten.

### Einschneidwerkzeuge sind zur HSC Bearbeitung nicht geeignet.

Sind sie aus Fertigungsgründen nötig:

- ➔ Verwende nur gewuchtetes Werkzeug.
  - ↗ DIN ISO 1940
  - ↗ Gütestufe G2,5

### Der Schneidendurchmesser des Werkzeuges (X) darf nicht größer sein als der maximale Spannereich (Y).

- ➔ Spanne das Werkzeug immer so kurz wie möglich ein.
- ➔ Halte das Maß (Z) klein.
  - ↗ (Y) Siehe Kapitel: Technische Daten [▶ 12].

## Stillsetzen der SF Spindel

Um die Schnellfrequenzspindel für Installations- und Wartungsarbeiten außer Betrieb zu setzen, gehe wie folgt vor:

- ➔ Schalte die Energiezufuhr (Strom) vollständig ab.
- ➔ Schalte die Medienzufuhr (Luft und Flüssigkeit) vollständig ab.
- ➔ Stelle sicher, dass die Welle der SF-Spindel absolut stillsteht.

Wird die SF-Spindel stillgesetzt, um diese zu reinigen, dann:

- ➔ Schließe nur die Sperrluft wieder an.

### Tipp: Daten an Steuerung weiterleiten.

- ▶ Nutze am Frequenzumrichter die Möglichkeit, die Stillstandsmeldung der Welle zu erkennen und zur Auswertung an die Steuerung der Maschine weiterzuleiten.

## 4.3

### Installation und Wartung

- ➔ Führe die Installations-, Reinigungs- und Wartungsarbeiten erst nach Stillsetzung der SF-Spindel und nach Stillstand der Welle aus.
- ➔ Installiere unmittelbar nach Abschluss der Arbeiten alle Sicherheits- und Schutz Einrichtungen der Maschine.

#### 4.4 Umbau und Reparatur

Umbau oder Veränderungen der SF-Spindel sind nur nach vorheriger Absprache mit der **Nakanishi Jaeger GmbH** zulässig.

Nur die im Kapitel „Service und Reparatur [▶ 32]“ aufgeführten Servicepartner dürfen die SF-Spindel öffnen und reparieren.

Nur zugelassenes Zubehör ist auf Betriebssicherheit und Funktion geprüft.

#### 4.5 Unzulässige Betriebsweisen

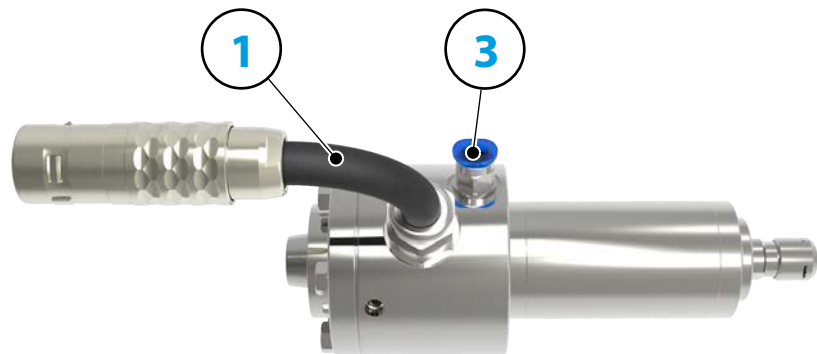
Die Schnellfrequenzspindel ist nur bei bestimmungsgemäßer Verwendung betriebssicher.

➔ Beachte die Sicherheitshinweise in allen Kapiteln des Handbuchs, da ansonsten Gefahren für Personen, Umwelt, Maschine oder SF-Spindel entstehen können.

Die Nichtbeachtung von Sicherheitshinweisen kann zum Verlust jeglicher Gewährleistungs- und Schadensersatzansprüche führen.

### 5 Technische Beschreibung

#### 5.1 Anschlüsse der SF-Spindel



**1** Elektrischer Anschluss

**3** Sperrluft

G 1/8"

## 5.2 Elektrischer Anschluss

Die SF-Spindel darf nur mit einem Frequenzumrichter (FU) betrieben werden.

- ➔ Prüfe, ob Strom-, Spannungs- und Frequenzdaten der SF-Spindel mit den Ausgangsdaten des FU übereinstimmen.
- ➔ Verwende eine möglichst kurze Motorzuleitung.
- ➔ Stelle die Drehzahl der SF-Spindel mit Hilfe des FU ein.
- ➔ Entnimm weiterführende Informationen dem Handbuch des FU.

Der FU erkennt - je nach Ausführung – die nachfolgenden Betriebszustände der SF-Spindel:

- SF-Spindel dreht.
- SF-Spindel zu heiß.
- SF-Spindel steht etc.

Der FU gibt die Betriebszustände der SF-Spindel an die Steuerung der Maschine weiter.

### Hinweis: Schutz durch trennen des elektrischen Anschlusses.

Der Anschluss der SF-Spindel ist mit einer Sicherheitsfunktion ausgerüstet.

#### Falls sich die Hauptspindel der Maschine unkontrolliert dreht:

- Trennt die Sicherheitsfunktion den elektrischen Anschluss der SF-Spindel. Der Schaden an SF-Spindel, Maschine und Steuerung wird minimiert.

## 5.3 Kühlung

Die SF Spindel hat keine eingebaute Kühlung. Dadurch hat sie jedoch eine geringere Leistung als eine SF-Spindel mit Kühlung.

### Hinweis: Verlängerung der Lebensdauer durch Wärmeableitung.

Bei Betrieb der SF-Spindel entsteht Wärme. Die Temperatur der SF-Spindel soll + 45° C nicht überschreiten, da sonst die Lebensdauer der Lager verkürzt wird.

- ▶ Überprüfe die Temperatur der SF-Spindel am Gehäuse.
- ▶ Leite die Wärme mit Hilfe des Spindelträgers ab.

## 5.4 Sperrluft

Für die Vorgabe der Luftqualität siehe Kapitel „Luftreinheitsklassen (ISO 8573-1) [▶ 24]“.

Die Sperrluft verhindert, dass Fremdkörper wie Späne und Flüssigkeiten (z.B. Emulsionen) in die SF-Spindel eindringen.

- ➔ Überprüfe, dass vorn zwischen dem Gehäuse und den drehenden Teilen der SF-Spindel Luft austritt.

6

**Technische Daten**

**Lager**

Stahlkugellager (Stück)	3
Lebensdauer-Fettschmierung	wartungsfrei

**Leistungswerte**

**Ungekühlt**

	Pmax./5s	S6-60%	S1-100%	
Nennleistung	0,45	0,42	0,35	[kW]
Drehmoment	0,102	0,088	0,075	[Nm]
Spannung	31	31	31	[V]
Strom	16,1	13,4	10,8	[A]

**Motordaten**

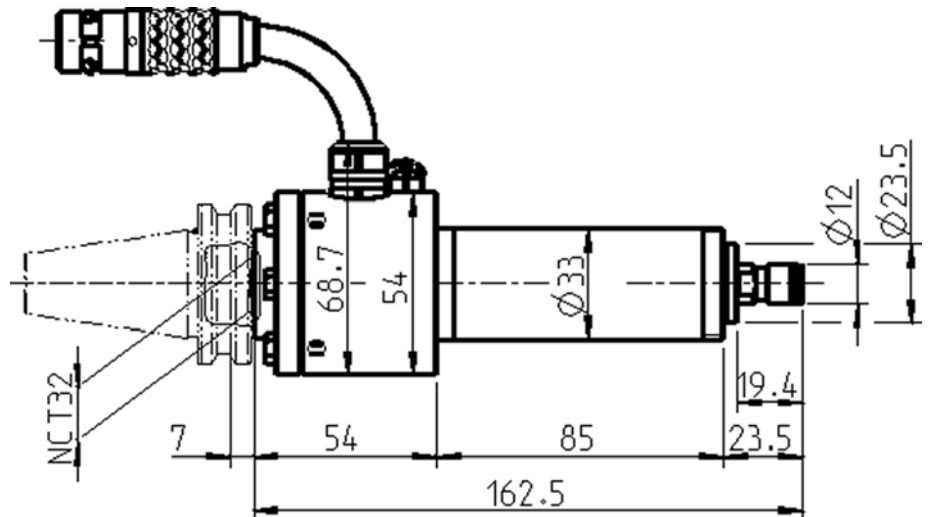
Motortechnologie	3-phasiger Synchronantrieb (bürsten- und sensorlos)
Frequenz	1.000 HZ
Motorpolzahl (Paare)	1
Nenn Drehzahl	60.000 rpm
Beschleunigungs- /Bremswert Pro Sekunde	10 000 rpm (andere Werte nach Rücksprache)

**Merkmale**

Drehzahlgeber	Feldplatte (TTL) Anzahl Signale = 6
Motorschutz	PTC 100° C
Gehäuse	Edelstahl
Gehäusedurchmesser	33 mm
Aufnahme	Adapterkegel, NCT 32 <b>Optionales Zubehör</b> (BT30/40/50, SK30/40/50, CAT40/50, HSK-A63, HSK-A100, PSC63/32/45)
Kühlung	Ungekühlt
Wärmeableitung	Über die Aufnahme
Gehäusetemperatur	< + 45° C
Betriebsumgebungstemperatur	+ 10° C ... + 45° C
Sperrluft	
Schutzart (Sperrluft eingeschaltet)	IP54
Werkzeugwechsel	Manueller Werkzeugwechsel
Spannzangentyp	ER 8 <b>Optionales Zubehör</b>
Spannbereich bis	5 mm (13/64" )

Rechtslauf	
Gerätestecker	8-pol Metall
Gewicht (ohne Kegel)	~ 1,4 kg
Rundlauf Innenkegel	< 1 $\mu$

## 6.1 Abmessungen



## 6.2

Die Leistungen (S1, S6, S2) gelten für sinusförmige Ströme und sinusförmige Spannungen.

Die Leistungswerte der SF-Spindel hängen vom eingesetzten FU ab und können von den angegebenen Werten abweichen.

### Gemessene Werte: S1-100%

### Technisches Datenblatt (KL 1070 , DC-Motor)

Motortyp	DCM 26/15/45-2
Nennleistung	0,35 kW
Nenn Drehzahl	60.000 min <sup>-1</sup>
Kühlung	Ungekühlt
Wärmeableitung	über die Aufnahme
Motorschutz	PTC 100° C
Wicklungswiderstand	0,5 Ω

Nenn Drehzahl	1000	10000	30000	60000	min <sup>-1</sup>
Frequenz	17	167	500	1000	Hz
Nennleistung	0,008	0,077	0,219	0,347	kW
Drehmoment	0,075	0,074	0,07	0,055	Nm
Spannung	7	11	19	31	V
Strom	10,8	10,8	10,3	7,8	A

### Gemessene Werte: S6-60%

Nenn Drehzahl	1000	10000	30000	60000	min <sup>-1</sup>
Frequenz	17	167	500	1000	Hz
Nennleistung	0,009	0,092	0,263	0,416	kW
Drehmoment	0,088	0,086	0,084	0,066	Nm
Spannung	8	12	20	31	V
Strom	13,4	13,4	12,1	9,8	A

**Gemessene Werte: S2-  
Pmax./5s**

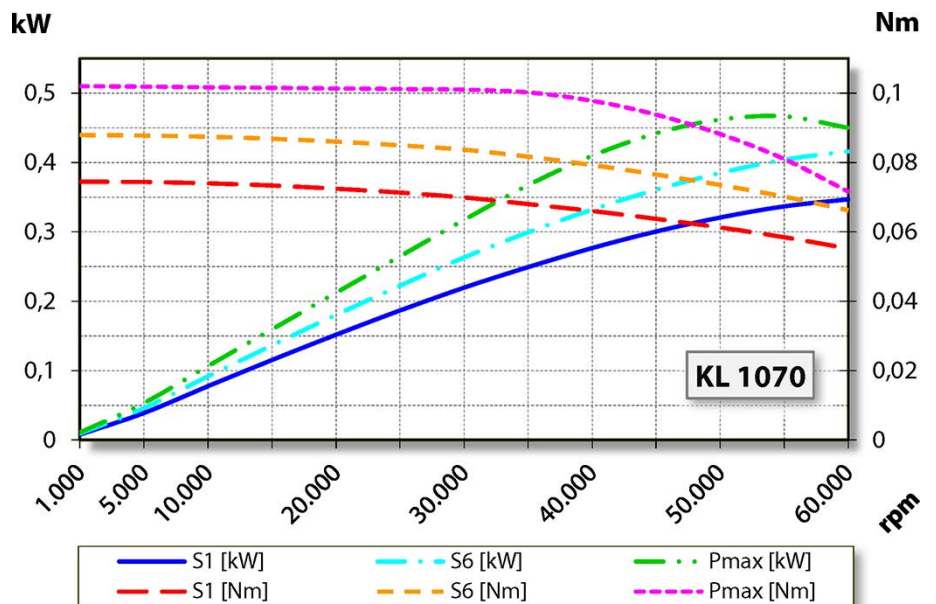
Nennzahl	1.000	10.000	30.000	60.000	min <sup>-1</sup>
Frequenz	17	167	500	1000	Hz
Nennleistung	0,011	0,106	0,317	0,45	kW
Drehmoment	0,102	0,102	0,101	0,072	Nm
Spannung	9	14	24	31	V
Strom	16,1	16,1	14,8	11,7	A

**Anmerkung zum Betrieb an statischen Frequenzumrichtern.**

Bei Frequenzumrichterbetrieb muss die effektive Grundwellenspannung der angegebenen Motorspannung entsprechen.

Die gemessenen Ströme können aufgrund des Oberwellenanteils größer als die angegebenen Werte sein.

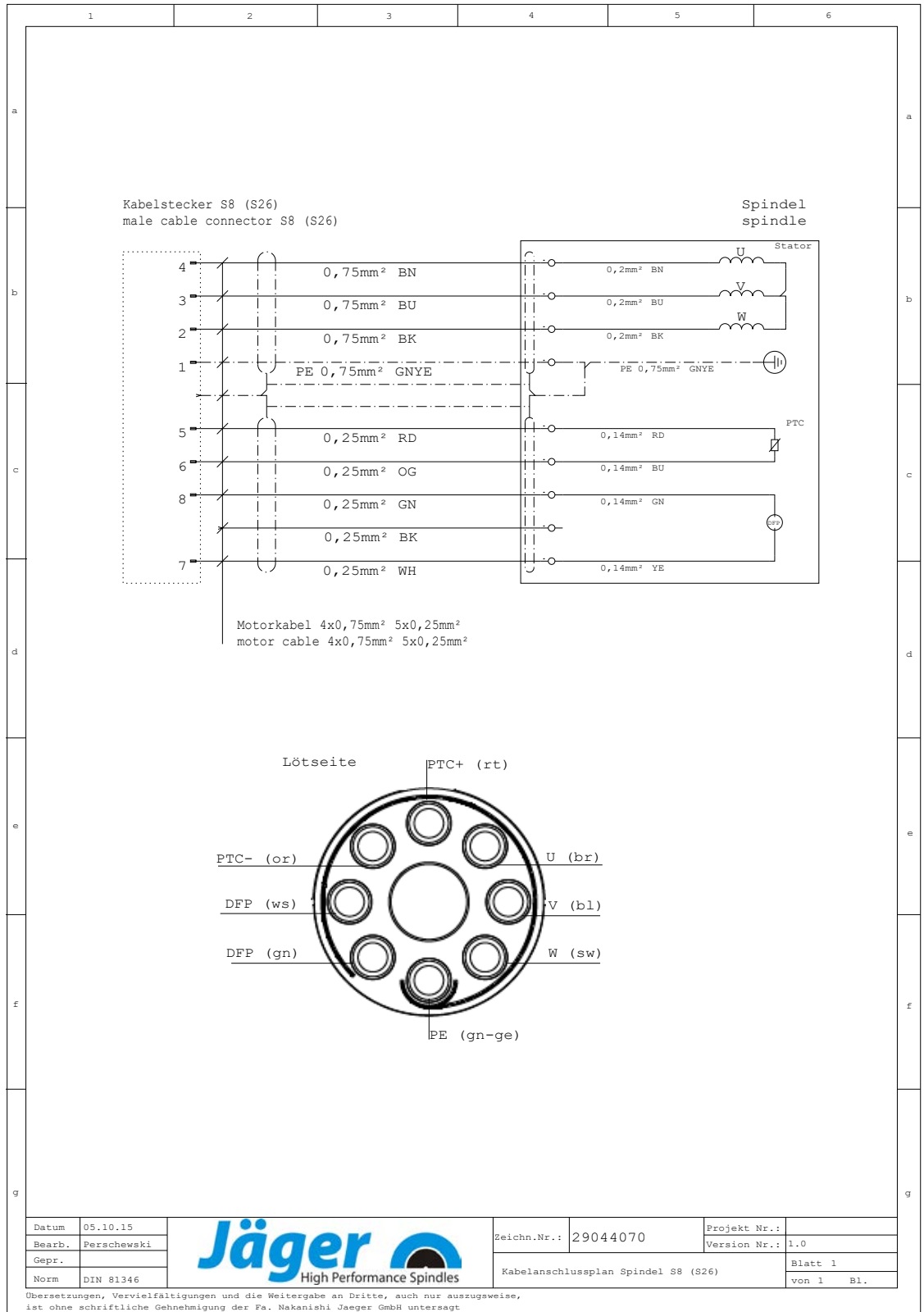
**6.2.1 Leistungsdiagramm**



### 6.3 Schaltplan

**Hinweis: Nicht die werkseitige Belegung ändern.**

Jede Veränderung kann Überspannungen an den elektrischen Bauteilen (z. B. PTC, Feldplatte) verursachen.

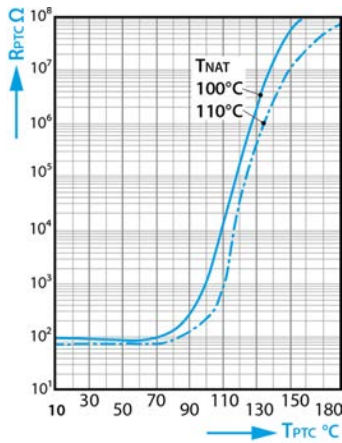




### 6.4 Motorschutz PTC 100° C

Kaltleiter mit Schutzisolierung

Kennlinien der Nennansprechttemperaturen 90 °C bis 160 °C nach DIN VDE V 0898-1-401.



Kaltleiterwiderstand  $R_{PTC}$  in Abhängigkeit von der Kaltleitertemperatur  $T_{PTC}$  (Kleinsignalwiderstandswerte).

#### Technische Daten

Typ	M135		
Max. Betriebsspannung	$(T_A = 0 \dots 40^\circ \text{C})$	$V_{\text{max}}$	30 V
Max. Messspannung	$(T_A - 25 \text{ K} \dots T_{\text{NAT}} + 15 \text{ K})$	$V_{\text{Mes, max}}$	7.5 V
Nennwiderstand	$(V_{\text{PTC}} \leq 2.5 \text{ V})$	RN	$\leq 250 \Omega$
Isolationsprüfspannung		$V_{\text{is}}$	3 kV~
Ansprechzeit		$t_a$	< 2.5 s
Betriebstemperaturbereich	$(V=0)$	$T_{\text{op}}$	-25/+180° C

#### Widerstandswerte

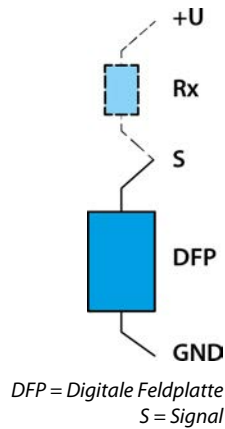
$T_{\text{NAT}} \pm \Delta T$	$R(T_{\text{NAT}} - \Delta T)$ $(V_{\text{PTC}} \leq 2.5 \text{ V})$	$R(T_{\text{NAT}} + \Delta T)$ $(V_{\text{PTC}} \leq 2.5 \text{ V})$	$R(T_{\text{NAT}} + 15 \text{ K})$ $(V_{\text{PTC}} \leq 7.5 \text{ V})$	$R(T_{\text{NAT}} + 23 \text{ K})$ $(V_{\text{PTC}} \leq 2.5 \text{ V})$
$100 \pm 5^\circ \text{C}$	$\leq 550 \Omega$	$\geq 1330 \Omega$	$\geq 4 \text{ k}\Omega$	----

## 6.5

### Drehzahlgeber (Digitale Feldplatte)

Für eine störungsfreie Auswertung ist eine gute Verdrahtung notwendig.

- ➔ Verwende verdrehte und abgeschirmte Leitungen.
- ➔ Schließe die SF-Spindel mit unten gezeigtem Anschlussbeispiel an.



#### Hinweis: Widerstand (Rx).

Falls in dem Auswertegerät (FU) bereits der Widerstand (Rx\*) integriert ist:

- ▶ Schließe nur Signal und Masse an.

Versorgungsspannung (U)	Rx (*)	Signal (**)
+ 8 V	220 Ω	1000 mV
+ 8 V	450 Ω	2000 mV
+ 12 V	220 Ω	1000 mV
+ 12 V	680 Ω	3000 mV
+ 15 V	220 Ω	1000 mV
+ 15 V	680 Ω	3000 mV
+ 24 V	220 Ω	1000 mV
+ 24 V	680 Ω	3000 mV

\*Entfällt, wenn im Auswertegerät (Frequenzumrichter etc.) ein Widerstand integriert ist.

\*\*Werte können je nach Messverfahren ± 20 % abweichen.

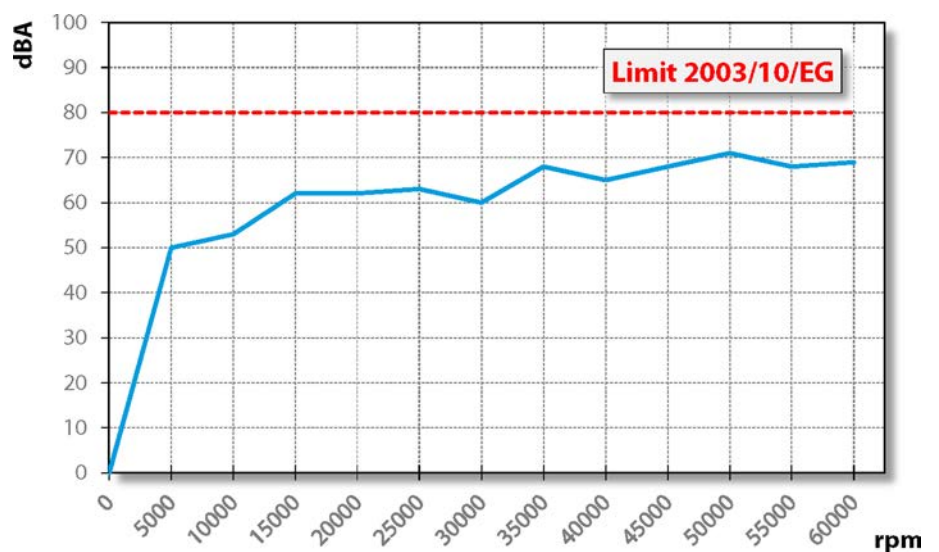
## 6.6

### Luftschallemissionen



#### ACHTUNG: Lärm beeinträchtigt die Gesundheit.

- ▶ Betreibe die SF-Spindel nur mit einem Gehörschutz.



7



Musterabbildung:  
Befestigungsfläche

## Betriebsort

### GEFAHR: Durch weggeschleuderte Teile.

Wird die SF-Spindel falsch befestigt, kann sie sich bei Betrieb lösen und durch die entstehenden Kräfte weggeschleudert werden.

- ▶ Spanne die SF-Spindel fest ein.

### WARNUNG: Verletzungsgefahr durch weggeschleuderte Teile.

Die SF-Spindel arbeitet mit hohen Drehzahlen, durch die Späne mit großer Wucht weggeschleudert werden.

- ▶ Entferne auf keinen Fall die Schutzvorrichtungen der Maschine oder der Anlage.
- ▶ Arbeite immer mit Schutzbrille.

Beachte vor der Installation der SF-Spindel nachfolgende Punkte:

- ➔ Stelle sicher, dass der Kegel der SF-Spindel und der Aufnahmekegel in der Maschine zueinander passen.
- ➔ Überprüfe die Verbindungsschläuche auf Beschädigungen.
- ➔ Überprüfe die Verbindungskabel auf Beschädigungen.
- ➔ Verwende nur unbeschädigte Schläuche und Kabel.
- ➔ Lasse die SF-Spindel nicht in der Nähe einer Wärmequelle laufen.

## 8

### Installation

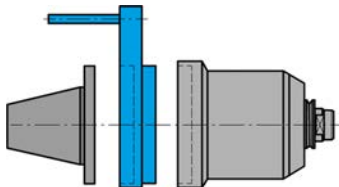
#### Vor der Installation:

- ➔ Überprüfe die SF-Spindel auf Vollständigkeit und auf Schäden.

#### Falls die SF-Spindel länger eingelagert wurde:

- ➔ Führe alle im Kapitel Inbetriebnahme nach Lagerung aufgeführten Schritte aus.

### 8.1



Musterabbildung:  
Drehmomentstütze

#### Drehmomentstütze

##### **GEFAHR: Durch abgerissene Kabel und Leitungen.**

Bei Rotation der SF-Spindel können Stromkabel und Medienzuleitungen abreißen und herumgeschleudert werden.

Wird die SF-Spindel in die Hauptspindel der Werkzeugmaschine eingesetzt:

- ▶ Muss die Hauptspindel der Werkzeugmaschine stillstehen.

Durch Bearbeitungskräfte kann es zu unzulässigen Rotationen kommen.

- ➔ Wir empfehlen eine Drehmomentstütze zu verwenden.
  - ↗ Sicherung der SF-Spindel in der Hauptspindel gegen Verdrehung.
  - ↗ Nur das Werkzeug rotiert.
- ➔ Aufgrund der unterschiedlichen Werkzeugmaschinen muss eine Drehmomentstütze konstruktiv an die jeweilige Maschine angepasst werden.
  - ↗ Optionales Zubehör (auf Anfrage).

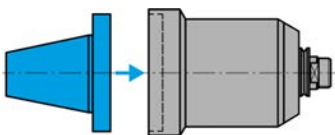
### 8.2

#### Steilkegel installieren

##### **Hinweis: Maximalgewicht beachten.**

Beim Einsatz der SF-Spindel im automatischen Werkzeugwechsler darf das Gesamtgewicht der SF-Spindel inklusive Adapterkegel und Werkzeug das zulässige Maximalgewicht des Werkzeugwechslers nicht überschreiten.

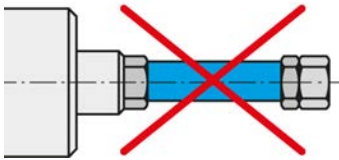
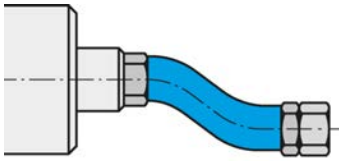
- ▶ Beachte unbedingt das Gewicht im Kapitel „Technische Daten [▶ 12]“.



Musterabbildung:  
Steilkegeladapter

- ➔ Montiere einen passenden Steilkegeladapter an die SF-Spindel.
  - ↗ Schrauben: x (Teilkreis Ø mm)
  - ↗ Die Schrauben gehören nicht zum Lieferumfang der SF-Spindel.
- ➔ Stelle sicher, dass vor dem Ab-/Ankoppeln der Medienkupplung bzw. der SF-Spindel sämtliche Kühlschläuche, Kühlleitungen (Zuführung und SF-Spindel) leer geblasen sind.

## 8.3

**SF-Spindel installieren**

*Medien und Kabel flexibel anschließen.*

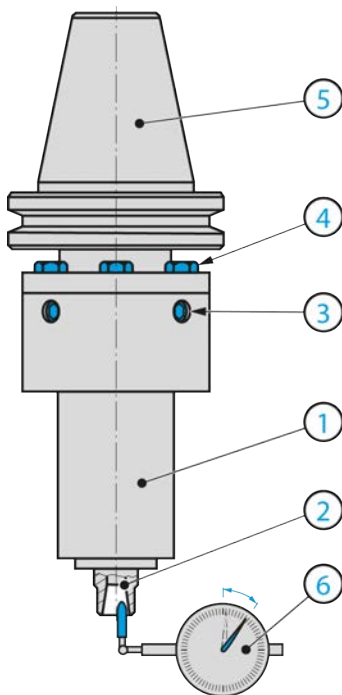
Führe folgende Schritte der Reihenfolge nach aus, um die SF-Spindel zu installieren:

- Entferne die Verschlussstopfen, die die Anschlüsse beim Transport vor Beschädigung und Verunreinigung schützen.
- Montiere anstelle dieser Verschlussstopfen die passenden Schlauchverschraubungen.
- Montiere die entsprechenden Schläuche in den Schlauchverschraubungen.
- Stelle sicher, dass die Anschlüsse flexibel und entlastet sind.
- Dichte alle Anschlüsse für Druckluft axial zur Einschraubrichtung ab.
- Falls die SF-Spindel mit Sperrluft ausgerüstet ist:
  - ↻ Stelle sicher, dass keine Luftströmung im Lagerbereich entstehen kann.
  - ↻ Verwende immer abgedichtete Kabeldosen beim Anschließen der elektrischen Leitungen.
- Befestige die SF-Spindel auf der Maschine.
- Verbinde die Schläuche mit dem Anschluss des jeweiligen Mediums.
- Schließe die Stecker der Betriebsanschlussleitungen an dem entsprechenden Anschluss der SF-Spindel und am Frequenzumrichter an.
- Verriegele die Stecker.

## 8.4

### Rundlauf einstellen

**Der Rundlauf der SF-Spindel ist bereits ab Werk vor eingestellt.**



1	Schnellfrequenzspindel
2	Innenkegel der Welle
3	Radiale Einstellschrauben (4 x ISO 4026-M5x8)
4	Axiale Klemmschrauben (6 x ISO 4017-M5x16)
5	Adapterkegel
6	Messuhr

Falls der Rundlauf neu eingestellt werden muss gehe wie folgt vor:

- ➔ Schalte die Energiezufuhr (Strom) vollständig ab.
- ➔ Schalte die Medienzufuhr (Luft und Flüssigkeit) vollständig ab.
- ➔ Stelle sicher, dass die Welle der SF Spindel absolut stillsteht.
- ➔ Stelle die Hauptspindel der Werkzeugmaschine auf Leerlauf ein.
- ➔ Entferne alle Anschlüsse von der SF Spindel.
- ➔ Schraube Spannmutter und Spannzange heraus.
  - ↗ Siehe Kapitel: Manueller Werkzeugwechsel
- ➔ Reinige den Innenkegel der Welle.
- ➔ Positioniere den Taster der Messuhr am Innenkegel der Welle.
  - ↗ Genauigkeit 0.001 mm

### 8.4.1 Rundlauf neu justieren

- ➔ Lockere die axialen Klemmschrauben.
- ➔ Drehe die SF-Spindel von Hand um 360°.
  - ↪ Rundlauffehler erfassen.
- ➔ Stelle den Rundlauf der SF-Spindel mit Hilfe der radialen Einstellschrauben neu ein.
- ➔ Ziehe die axialen Klemmschrauben über Kreuz fest.
  - ↪ Empfohlenes Drehmoment: 8.7 Nm
- ➔ Drehe die SF-Spindel von Hand um 360°.
  - ↪ Rundlauf überprüfen.

**Falls erforderlich die Schritte wiederholen.**

#### Hinweis: Funktion gewährleisten.

Jede Verunreinigung beschädigt Spannzange, Spannmutter, Werkzeugaufnahme... Dadurch ist die Funktion der SF-Spindel nicht mehr gewährleistet.

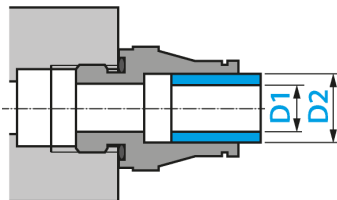
- ▶ Reinige die Spannzange.
- ▶ Reinige die Spannmutter.
- ▶ Reinige das Gewinde der Welle.
- ▶ Reinige den Innenkegel der Welle.

- ➔ Schraube Spannzange und Spannmutter auf die SF-Spindel.
- ➔ Befestige alle Anschlüsse der SF-Spindel.

### 8.5

#### Durchmesser Medienzuleitung

- ➔ Entnimm die Nennweite der Medienzuleitungen folgender Tabelle:



DN	Medium	D1		D2	
2,8	Druckluft	2,8 mm	$\frac{7}{64}$ "	4 mm	$\frac{5}{32}$ "
4	Druckluft	4 mm	$\frac{5}{32}$ "	6 mm	$\frac{15}{64}$ "
6	Druckluft	6 mm	$\frac{15}{64}$ "	8 mm	$\frac{5}{16}$ "

## 8.6 Druckluft

### 8.6.1 Luftreinheitsklassen (ISO 8573-1)

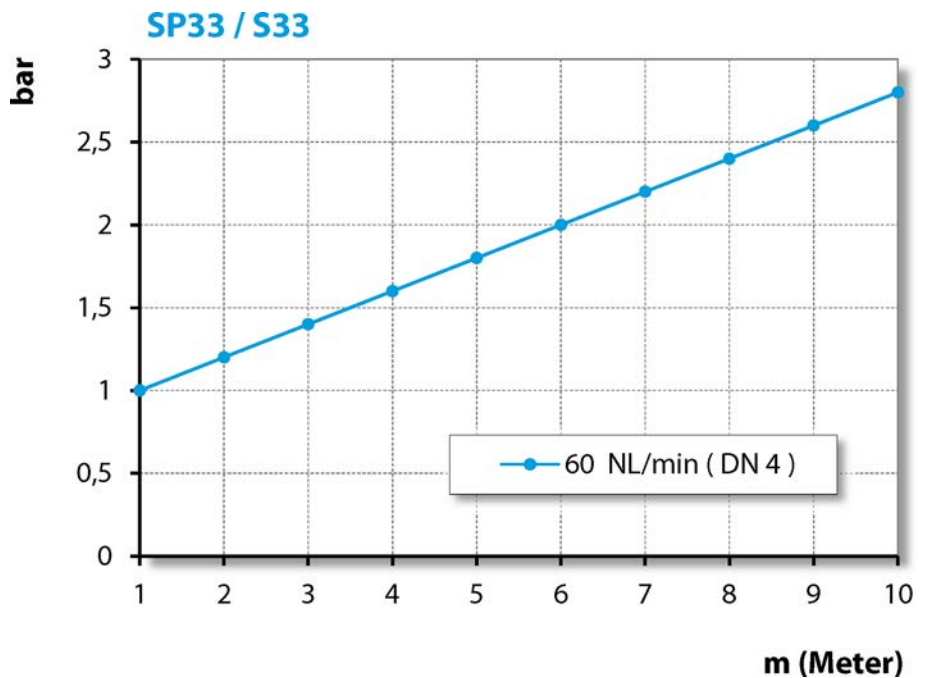
Feste Verunreinigungen	<b>Klasse 3</b> Filtergrad besser 5 µm für Feststoffe
Wassergehalt	<b>Klasse 4</b> max. Drucktaupunkt +3 °C
Gesamtölgehalt	<b>Klasse 3</b> max. Ölgehalt 1 mg/m <sup>3</sup>

### 8.6.2 Sperrluft einstellen

Für die Vorgabe der Luftqualität siehe Kapitel „Luftreinheitsklassen (ISO 8573-1) [▶ 24]“.

Der Einstellwert für die Sperrluft ist von Schlauchdurchmesser und Schlauchlänge abhängig.

- ➔ Schlauchdurchmesser: DN 4
- ➔ Entnimm den Einstellwert dem nachstehenden Diagramm.
- ➔ Schalte steuerungstechnisch Sperrluft und Kühlung beim Einschalten der Maschine mit ein. Damit wird die SF-Spindel auch im Stillstand geschützt.





## 9

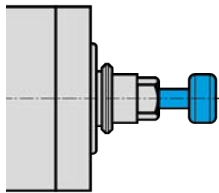


## Inbetriebnahme

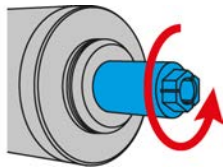
**GEFAHR: Durch weggeschleuderte Teile.**

Bei falsch gewählter Drehzahl können die SF-Spindel oder das Werkzeug zerstört werden und deren Bruchstücke weggeschleudert werden.

- ▶ Beachte die maximale Drehzahl für das gewählte Werkzeug.
- ▶ Beachte die maximale Drehzahl der SF-Spindel.
- ▶ Die max. zulässige Drehzahl der SF-Spindel für Inbetriebnahme / Bearbeitung ist immer die **niedrigste** angegebene Drehzahl.



Musterabbildung: Schaft einsetzen



Musterabbildung: Rechtslauf

**Hinweis: Funktion gewährleisten.**

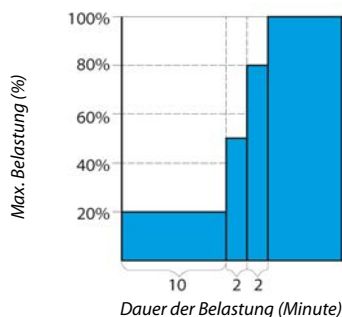
- ▶ Betreibe die SF Spindel nie ohne einen eingespannten Werkzeugschaft.

**Ohne eingespannten Werkzeugschaft wird:**

- Das Spannsystem durch die Fliehkräfte beschädigt.
- Das Spannsystem verstellt.
- Die Wuchtgüte der SF-Spindel beeinflusst.
- Die Lagerung beschädigt.

- ➔ Drehe die Welle der Spindel mindestens 10-mal per Hand.

## 9.1



## Einlaufschema

- ➔ Nimm die SF-Spindel mit eingespanntem Werkzeug (ohne Bearbeitung) ca. 10 Minuten lang in Betrieb.
- ➔ Die Drehzahl beträgt dabei höchstens 20 % der maximal zulässigen Drehzahl der SF-Spindel.
  - ↪ Siehe Definition: max. zulässige Drehzahl
- ➔ Lasse die SF-Spindel ca. 2 Minuten lang mit höchstens 50 % der maximal zulässigen Drehzahl laufen.
- ➔ Betreibe die SF-Spindel noch ca. 2 Minuten mit höchstens 80 % der maximal zulässigen Drehzahl.

**Die SF-Spindel ist jetzt einsatzbereit.**

## 9.2 Täglicher Start

Gehe wie folgt vor, um die Fettschmierung der Lagerung vorzuwärmen und zu schonen:

- ➔ Betreibe die SF-Spindel bei gespanntem Werkzeug (ohne Bearbeitung).
  - ↪ Ca. 2 Minuten.
  - ↪ Mit maximal 50 % der maximal zulässigen Drehzahl.  
(Siehe Kapitel Inbetriebnahme [▶ 25])

Die SF-Spindel erreicht dadurch ihre Betriebstemperatur.

## 9.3 Stillstandsmeldung

Nutze am Frequenzumrichter die Möglichkeit, die Stillstandsmeldung der Welle zu erkennen und zur Auswertung an die Steuerung der Maschine weiterzuleiten.

## 9.4 Inbetriebnahme nach Lagerung

- ➔ Nimm die SF-Spindel erst in Betrieb, wenn sich deren Temperatur – von der Temperatur des Lagerortes an die Temperatur des Einsatzortes – angepasst hat.
  - ↪ Die Temperaturdifferenz von SF-Spindel zu Einsatzort soll nicht mehr als 10° C betragen.
- ➔ Führe alle im Kapitel „Wartung [▶ 30]“ aufgeführten Schritte durch.
- ➔ Betreibe die SF-Spindel mit höchstens 50 % der zulässigen Drehzahl ca. 5 Minuten lang.
  - ↪ Siehe Kapitel Inbetriebnahme [▶ 25]
- ➔ Betreibe die SF-Spindel noch ca. 2 Minuten mit maximal 80 % der zulässigen Drehzahl.

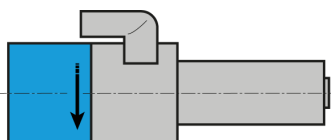
Dadurch wird die Fettschmierung der Lager vorgewärmt und geschont.

## 10



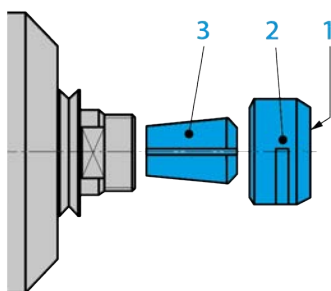
Musterabbildung: Schaft einsetzen

## 10.1



Musterabbildung: Kennzeichnung Drehrichtung

## 10.2



## Werkzeugwechsel

**ACHTUNG: Einzugsgefahr durch drehende Welle.**

Falls sich die Welle noch dreht, können die Finger und die Hand eingezogen und gequetscht werden.

- ▶ Werkzeug nur wechseln, wenn die Welle stillsteht.

**Hinweis: Funktion gewährleisten.**

- ▶ Betreibe die SF Spindel nie ohne einen eingespannten Werkzeugschaft.

**Ohne eingespannten Werkzeugschaft wird:**

- Das Spannsystem durch die Fliehkräfte beschädigt.
- Das Spannsystem verstellt.
- Die Wuchtgüte der SF-Spindel beeinflusst.
- Die Lagerung beschädigt.

## Rechtslauf

Das Spannsystem der SF-Spindel ist auf Rechtslauf ausgelegt.

- ➞ Verwende nur Werkzeuge mit der passenden Drehrichtung zur SF-Spindel.
- ➞ Verwende nur Werkzeugaufnahmen mit der passenden Drehrichtung zur SF-Spindel.
- ➞ Stelle am FU die Drehrichtung der SF-Spindel gemäß der Anzeige des Pfeils auf der SF-Spindel ein.

## Manueller Werkzeugwechsel

- |   |                                 |
|---|---------------------------------|
| 1 | Stirnfläche                     |
| 2 | Spannmutter                     |
| 3 | Spannzange (optionales Zubehör) |

Um das Werkzeug zu wechseln, gehe wie folgt vor:

- ➞ Löse die Spannmutter **und** die Spannzange mit dem Spannschlüssel.
- ➞ Verwende den Spannschlüssel aus dem Lieferumfang der SF-Spindel.
- ➞ Entnimm das Werkzeug.
- ➞ Schraube die Spannmutter heraus.
- ➞ Entferne die Spannzange aus dem Konus der Aufnahme.

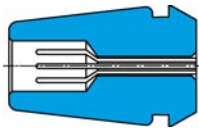
**Hinweis: Funktion gewährleisten.**

Jede Verunreinigung beschädigt Spannzange, Spannmutter, Werkzeugaufnahme... Dadurch ist die Funktion der SF-Spindel nicht mehr gewährleistet.

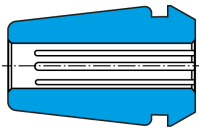
- ▶ Reinige die Spannzange.
- ▶ Reinige die Spannmutter.
- ▶ Reinige das Gewinde der Welle.
- ▶ Reinige den Innenkegel der Welle.

- ➔ Fette das Gewinde der Spannmutter leicht ein.
- ➔ Schiebe die Spannzange in den Konus der Aufnahme.
- ➔ Setze das Werkzeug ein.
- ➔ Achte darauf, dass der Schaft des eingespannten Werkzeuges nach dem Festziehen der Spannmutter nicht auf den inneren Anschlag der Werkzeugaufnahme gedrückt wird.
- ➔ Um eine Lockerung der Spannmutter auszuschließen, ziehe diese nach einem kurzen Arbeitseinsatz und bei Stillstand der Welle nach.

**10.2.1**



Verkürzte Spannbohrung



Durchgehende Spannbohrung

**Maximale Anzugsmomente**

Zu hohe Anzugsmomente ( $M_A$ ) können die Spannzange, die Spannmutter und die Spannzangenaufnahme der Welle beschädigen oder zerstören.

Halte die nachfolgenden Werte ein.

- ➔ Verkürzte Spannbohrung
  - ↪ Spanndurchmesser: 1,0 - 2,5 mm
  - ↪  $M_a$  max.: 5 Nm
- ➔ Durchgehende Spannbohrung
  - ↪ Spanndurchmesser: 3,0 - 5,0 mm
  - ↪  $M_a$  max.: 8 Nm

## 11

**Werkzeuge zur HSC-Bearbeitung****GEFAHR: Durch weggeschleuderte Teile.**

Bei falscher Drehrichtung wird bei Belastung das Werkzeug beschädigt. Durch die Fliehkräfte wird das angebrochene Teilstück weggeschleudert.

- ▶ Verwende nur Werkzeuge mit der passenden Drehrichtung zur SF-Spindel.

**GEFAHR: Durch weggeschleuderte Teile.**

Bei falsch gewählter Drehzahl können die SF-Spindel oder das Werkzeug zerstört werden und deren Bruchstücke weggeschleudert werden.

- ▶ Beachte die maximale Drehzahl für das gewählte Werkzeug.
- ▶ Beachte die maximale Drehzahl der SF-Spindel.
- ▶ Die max. zulässige Drehzahl der SF-Spindel für Inbetriebnahme / Bearbeitung ist immer die **niedrigste** angegebene Drehzahl.

- ➔ Nur technisch einwandfreie Werkzeuge verwenden.
- ➔ Verwende nur Werkzeuge, bei denen der Durchmesser des Werkzeugschaftes dem Innendurchmesser der Spannzange entspricht. Setze z. B. keine Schäfte mit einem Durchmesser von 3 mm in Spannzangen für 1/8" (=3,175 mm) ein.
  - ↳ Siehe auch Kapitel Technische Daten [▶ 12]
- ➔ Verwende nur Werkzeugschäfte mit einer Durchmessertoleranz von h6 .
- ➔ Verwende keine Werkzeugschäfte mit Spannfläche (z. B. Weldon).
- ➔ Verwende nur gewuchtetes Werkzeug.
  - ↳ DIN ISO 1940 , Gütestufe G2,5 .

## 12

### Wartung

#### Nur Fachpersonal darf die Spindel warten.

Die SF-Spindel muss vor jeder Wartungsarbeit stillgesetzt werden.

- ➔ Stelle sicher, dass die Welle der SF-Spindel absolut stillsteht.
- ➔ Lies vor der durchzuführenden Arbeit das zu dieser Arbeit gehörende Kapitel im Handbuch noch einmal sorgfältig durch.
- ➔ Beachte das Handbuch der Maschine, in welche die SF-Spindel eingebaut wird.
- ➔ Beachte alle Sicherheitshinweise und Sicherheitsvorschriften.

### 12.1

#### Kugellager



##### Hinweis: Reduzierung der Lebensdauer durch Fremdstoffe.

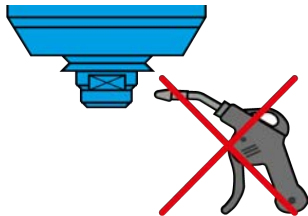
Die Lager der SF-Spindel sind mit einer Lebensdauer-Fettschmierung ausgestattet. Sie sind somit wartungsfrei.

- ▶ Nicht die Kugellager schmieren.
- ▶ Keine Fette, Öle oder Reinigungsmittel in Öffnungen der SF-Spindel einbringen.

### 12.2

#### Tägliche Reinigung

Um eine sichere und genaue Funktion der SF-Spindel zu gewährleisten, müssen alle Anlageflächen der SF-Spindel, der Aufnahme für die SF-Spindel, der Werkzeugaufnahme und des Werkzeughalters sauber sein.



##### Hinweis: Reduzierung der Lebensdauer durch Fremdstoffe.

- ▶ Verwende keine Pressluft, um die SF-Spindel zu reinigen.
  - ▶ Verwende keinen Ultraschall, um die SF-Spindel zu reinigen.
  - ▶ Verwende keinen Dampfstrahl, um die SF-Spindel zu reinigen.
- Dabei können Verunreinigungen in den Lagerbereich eindringen.

#### 12.2.1

##### Vor Arbeitsbeginn

- ➔ Überprüfe, dass alle Oberflächen gut gesäubert und frei von Staub, Fett, Kühlflüssigkeit, Bearbeitungsresten und Metallteilchen sind.
- ➔ Überprüfe, dass die SF-Spindel keine Beschädigungen aufweist.
- ➔ Falls die SF-Spindel mit Sperrluft ausgerüstet ist, schalte diese beim Reinigen immer ein.
- ➔ Benutze nur ein sauberes und weiches Tuch oder einen sauberen und weichen Pinsel zum Reinigen.

#### 12.2.2

##### Bei jedem Werkzeugwechsel

- ➔ Stelle sicher, dass Werkzeugaufnahme und Werkzeugschaft sauber sind.
  - ↳ Entferne alle evtl. anhaftende Verunreinigungen.

### 12.2.3 Bei jedem Spannmittelwechsel

- ➔ Reinige den Innenkegel der Welle der SF-Spindel. Der Innenkegel muss frei von Spänen und Verunreinigungen sein.
- ➔ Reinige den Werkzeugkegel.
- ➔ Trage nach dem Reinigen auf den Kegel der Spannzange einen leichten Fettfilm auf.
  - ✎ Verwende nur das Zangenfett aus dem Serviceset.

Dies verbessert die Gleitfähigkeit und erhöht die Spannkraft der Spannzange.

### 12.3 Bei Lagerung

Falls die SF-Spindel längere Zeit nicht benötigt wird:

- ➔ Lagere die SF-Spindel waagrecht.
- ➔ Lagere die SF-Spindel geschützt gegen Feuchtigkeit, Staub und andere Umwelteinflüsse.
- ➔ Beachte die nachfolgenden Lagerbedingungen.

Temperatur Lagerort	+10° C ... + 45° C
Relative Luftfeuchte	< 50 %

### 12.4 Monatliche Wartung

- ➔ Drehe die Welle der SF-Spindel alle 4 Wochen mindestens 10-mal per Hand.

### 12.5 Bei längerer Lagerung

- ➔ Drehe die Welle der SF-Spindel alle 3 Monate mindestens 10-mal per Hand.
- ➔ Nimm die SF-Spindel anschließend mit eingelegtem Werkzeug ca. 10 Minuten lang in Betrieb.
  - ✎ Die Drehzahl beträgt dabei höchstens 20 % der max. zulässigen Drehzahl der SF-Spindel. (Siehe Kapitel Inbetriebnahme ▶ 25])

### 12.6 Maximale Lagerzeit

Die maximale Lagerzeit beträgt 2 Jahre.

- ➔ Beachte unbedingt alle Punkte aus dem Kapitel „Bei längerer Lagerung ▶ 31]“. Nur so kann die Funktion der SF-Spindel erhalten werden.

## 13

### Demontage

Um die SF-Spindel auszubauen, gehe wie folgt vor:

- ➔ Schalte die Energiezufuhr (Strom) vollständig ab.
- ➔ Schalte die Medienzufuhr (Luft und Flüssigkeit) vollständig ab.
- ➔ Stelle sicher, dass die Welle der SF-Spindel absolut stillsteht.
- ➔ Entferne alle Anschlüsse von der SF-Spindel.
- ➔ Baue die SF-Spindel aus der Maschine aus.

### 13.1



#### Entsorgung und Umweltschutz

Mehr als 90 % der verwendeten Materialien der SF-Spindel sind wiederverwertbar (Aluminium, Edelstahl, Stahl, Kupfer etc.)

**Die SF-Spindel darf nicht im normalen Hausmüll entsorgt werden.**

- ➔ Entferne alle nicht wiederverwertbaren Materialien.
- ➔ Verschrotte die SF-Spindel in einer zugelassenen Verwertungsanlage.
- ➔ Beachte alle Vorschriften der zuständigen Verwaltungsbehörden.

Falls eine Demontage der SF-Spindel nicht möglich ist, sende die SF-Spindel an die **Nakanishi Jaeger GmbH**. Die anfallenden Kosten für den Versand und die Gebühren für die Verwertungsanlagen werden von der **Nakanishi Jaeger GmbH** nicht übernommen.

## 14



### Service & Reparatur

#### **GEFAHR: Elektrischer Schlag.**

Elektrischer Schlag kann zu schweren Verbrennungen und lebensgefährlichen Verletzungen führen.

Schließe Gefährdungen durch die elektrische Energie aus (Einzelheiten siehe z. B. in den Vorschriften des VDE und der örtlichen Energieversorgungsunternehmen).

- ▶ Schalte vor Beginn der Arbeit die Stromversorgung der SF-Spindel ab.



#### **Hinweis: Beschädigung durch elektrostatische Entladung.**

Berühre nicht die elektrostatisch gefährdeten Bauelemente der SF-Spindel.

### 14.1

#### Servicepartner

Nur zertifizierte Servicepartner dürfen die Spindel öffnen und reparieren. Bei Missachtung erlischt jeglicher Gewährleistungs- und Schadensersatzanspruch.

- ➔ Entnimm die Liste der Partner nachfolgender Webseite.

<https://www.nakanishi-jaeger.com/de/spindelhersteller-kontakt/spindelsysteme-partner>



## 14.2 Betriebsstörungen

Anhand der nachfolgenden Aufstellung können Störungen schnell untersucht und behoben werden.

### SF-Spindel dreht nicht

Ursache	Störungsbehebung
Keine Stromversorgung	<input type="checkbox"/> Prüfe den Frequenzumrichter (FU). <input type="checkbox"/> Prüfe die Maschine. <input type="checkbox"/> Prüfe alle elektrischen Anschlüsse <input type="checkbox"/> Prüfe alle Leitungen im Motorkabel. <input type="checkbox"/> Betätige den Start/Reset-Knopf.
Thermische Sicherheit hat sich eingeschaltet	<input type="checkbox"/> Warte, bis die SF-Spindel abgekühlt ist. <input type="checkbox"/> Prüfe den FU auf Fehlermeldungen. Wenn keine Meldung aufleuchtet, starte den FU. (Siehe auch „Spindel wird heiß [▶ 33]“)
FU hat sich abgeschaltet	<input type="checkbox"/> Prüfe die Fehlermeldungen im Handbuch des FU.

### SF-Spindel wird heiß

Ursache	Störungsbehebung
Kühlung reicht nicht aus	<input type="checkbox"/> Prüfe die Leistung des Kühlgerätes. <input type="checkbox"/> Prüfe den Wasserstand des Kühlgerätes. <input type="checkbox"/> Prüfe die Anschlüsse und die Kühlschläuche. <input type="checkbox"/> Prüfe den Kühlkreislauf. <input type="checkbox"/> Prüfe das Kühlgerät auf Fehlermeldungen.
Phase fehlt	<input type="checkbox"/> Prüfe alle Leitungen im Motorkabel auf Kabelbruch.
Bearbeitung zu stark	<input type="checkbox"/> Prüfe die Drehrichtung der SF-Spindel. <input type="checkbox"/> Prüfe die Drehrichtung des Werkzeuges. <input type="checkbox"/> Prüfe das Werkzeug auf Beschädigung. <input type="checkbox"/> Reduziere die Lastintensität der Bearbeitung.
FU falsch eingestellt	<input type="checkbox"/> Vergleiche die Werte der SF-Spindel mit den eingestellten Werten des FU.

### SF-Spindel wird laut

Ursache	Störungsbehebung
Werkzeug ungeeignet	<input type="checkbox"/> Verwende nur gewuchtete Werkzeuge. (Siehe auch Kapitel „Werkzeuge zur HSC-Bearbeitung [▶ 29]“.) <input type="checkbox"/> Prüfe das Werkzeug auf Beschädigung. <input type="checkbox"/> Tausche beschädigtes Werkzeug aus.
SF-Spindel nicht rund gespannt oder verspannt	<input type="checkbox"/> Verwende nur Spindelträger aus dem Originalzubehör oder Spindelträger, die nach den Toleranzangaben der <b>Nakanishi Jaeger GmbH</b> gefertigt sind.
Lager beschädigt	<input type="checkbox"/> Kontaktiere den Service der <b>Nakanishi Jaeger GmbH</b> .

### Sensor liefert kein Signal

Ursache	Störungsbehebung
Keine Verbindung zum Sensor	<input type="checkbox"/> Prüfe die Leitungen und die Anschlüsse.

**SF-Spindel vibriert /  
schwingt**

Ursache	Störungsbehebung
Werkzeug ungeeignet	<input type="checkbox"/> Verwende nur gewuchtete Werkzeuge. (Siehe auch Kapitel „Werkzeuge zur HSC-Bearbeitung [▶ 29]“.) <input type="checkbox"/> Prüfe, ob das Werkzeug für die Anwendung geeignet ist. <input type="checkbox"/> Prüfe das Werkzeug auf Beschädigung. <input type="checkbox"/> Tausche beschädigtes Werkzeug aus.
Verunreinigung	<input type="checkbox"/> Entferne alle Verunreinigungen zwischen Werkzeugkegel und Welle der SF-Spindel. (Beachte alle Punkte in den Kapiteln „Werkzeugwechsel [▶ 27]“ und „Wartung [▶ 30]“.)
FU falsch eingestellt	<input type="checkbox"/> Vergleiche die Werte der SF-Spindel mit den eingestellten Werten des FU.
Bearbeitung zu stark	<input type="checkbox"/> Reduziere die Lastintensität der Bearbeitung.
Befestigungsschrauben locker	<input type="checkbox"/> Ziehe die Schrauben fest an.
SF-Spindel beschädigt	<input type="checkbox"/> Kontaktiere den Service der <b>Nakanishi Jaeger GmbH</b> .

Wenn nach Prüfung aller Punkte die Störung nicht behoben ist, kontaktiere den zuständigen Servicepartner.

- ➔ Fordere den Reparaturbegleitschein beim Servicepartner an.
- ➔ Überprüfe das Handbuch der Maschine.
- ➔ Kontaktiere den Hersteller der Maschine.

## 15

**Einbauerklärung**

Die Sicherheitshinweise der mitgelieferten Produktdokumentation sind zu beachten.

Im Sinne der EG-Richtlinie Maschinen

**Nakanishi Jaeger GmbH**

SF-Elektromaschinenbau

Siemensstr. 8

D-61239 Ober-Mörlen

Tel. +49 (0) 60029123 -0

erklärt hiermit, dass folgendes Produkt,

Produkt	Schnellfrequenzspindel
Typ	SP33-M260.01 S26
Serien-Nr.	Siehe letzte Seite des Handbuchs

soweit es vom Lieferumfang her möglich ist, den grundlegenden Anforderungen der Maschinenrichtlinie 2006/42/EG entspricht.

Abschnitte, der Maschinenrichtlinie, die angewendet wurden: 1.1.1; 1.1.2; 1.1.5; 1.3.2; 1.3.4; 1.5.1; 1.5.2; 1.5.4; 1.5.5; 1.5.6; 1.5.8; 1.5.9; 1.6.4; 1.6.5; 1.7.1; 1.7.1.1; 1.7.2; 1.7.3; 1.7.4;

Die Unvollständige Maschine entspricht in ihrer Serienmäßigen Ausführung weiterhin allen Bestimmungen der Richtlinien:

Angewendete harmonisierte Normen	DIN EN ISO 12100 Sicherheit von Maschinen
----------------------------------	--

Die unvollständige Maschine darf erst dann in Betrieb genommen werden, wenn festgestellt wurde, dass die Maschine, in die die unvollständige Maschine eingebaut werden soll, den Bestimmungen der Maschinenrichtlinie 2006/42/EG und ggf. anderen anzuwendenden Vorschriften entspricht.

Wir, Nakanishi Jaeger GmbH, verpflichten uns, die speziellen Unterlagen zur unvollständigen Maschine einzelstaatlichen Stellen auf Verlangen zu übermitteln.

Die zur Maschine gehörenden speziellen technischen Unterlagen nach Anhang VII Teil B wurden erstellt.

Person, die bevollmächtigt ist, die Unterlagen nach Anhang VII Teil B zusammenzustellen:

**Nakanishi Jaeger GmbH**

Ober-Mörlen, 01.09.2023



### Nakanishi Jaeger YouTube channel

Scanne diesen QR-Code mit einem beliebigen QR-Code Scanner.



### Nakanishi Jaeger GmbH

Siemensstraße 8  
61239 Ober-Mörlen  
GERMANY

☎ +49 (0)6002-9123-0

✉ [sales@nakanishi-jaeger.com](mailto:sales@nakanishi-jaeger.com)

[www.nakanishi-jaeger.com](http://www.nakanishi-jaeger.com)

**Serien-Nr.**



Typ

**SP33-M260.01 S26**

Artikel-Nr.

**13502000**

Revision

04

Datum

01.09.2023

Sprache

DE

