



SP33-M260.01 S26

Manuel alet deęiřimi

Eřya numarası **13502000**

Yüksek hızlı frezeleme, tařlama, delme ve oyma iřlemleri için SF mil

Yatak

Çelik küresel yatak (adet)	3
Ömür boyu gres yaęlamalı	bakım gerekmez

Motor

Motor teknolojisi	Üç fazlı senkron tahrik (fırçasız ve sensörsüz)
Frekans	1.000 HZ
Motor kutup sayısı (çiftler)	1
Nominal devir sayısı	60.000 dev/dak
Hızlanma/frenleme deęeri Saniye başına	10 000 dev/dak (dięer deęerler için danıřın)

Güç deęerleri

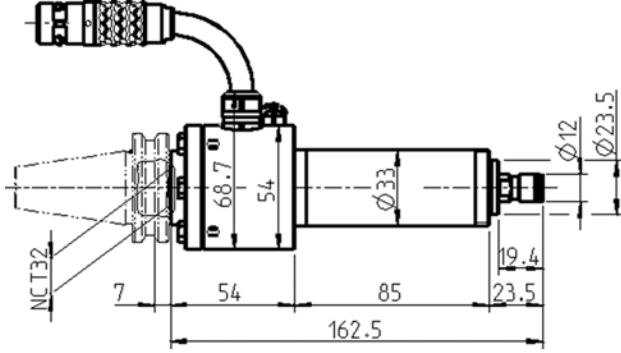
Soęutulmamıř

	Pmax./5s	S6-%60	S1-%100	
Nominal güç	0,45	0,42	0,35	[kW]
Tork	0,102	0,088	0,075	[Nm]
Gerilim	31	31	31	[V]
Akım	16,1	13,4	10,8	[A]

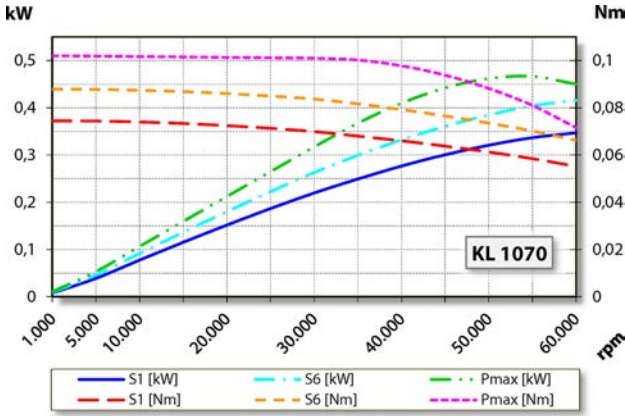
SP33-M260.01 S26

Manuel alet deęiřimi

Eřya numarası **13502000**



Ebatlar



Güç diyagramı

Soęutulmamıř

Güç belirleme iřlemi, iřletmeye ait motor test yerinde gerekleřtirilir.

Özellikler

Devir sayısı sezicisi	Alan plakası (TTL) Sinyal sayısı = 6
Motor koruması	PTC 100° C
Gövde	Paslanmaz elik
Gövde apı	33 mm
Yuva	Adaptör koni, NCT 32 İsteęe baęlı aksesuar (BT30/40/50, SK30/40/50, CAT40/50, HSK-A63, HSK- A100, PSC63/32/45)
Soęutma	Soęutulmamıř
Isı ıkıřı	Yuva üzerinden
Gövde sıcaklıęı	< + 45° C
İřletim evre sıcaklıęı	+ 10° C ... + 45° C
Blokaj havası	
Koruma sınıfı (blokaj havası devreye sokulmuř)	IP54
Takım deęiřimi	Manuel alet deęiřimi
Pens tipi	ER 8
Pens aralıęı azami	5 mm (13/64")
Saęa dönme	
Fiř	8 kutuplu metal
Aęırlık (konisiz)	~ 1,4 kg
İ koni salgısı	< 1 µ