



ZS62-H650.02 S19W2/2

공압에 의한 테이퍼 교환 방식

항목 번호 13404080

고주파 스피들 - 고속 밀링, 연삭, 홀가공 및 조각용

베어링

하이브리드 볼 베어링(개)	4
영구적 윤활 방식	사용자 유지보수 불필요

모터

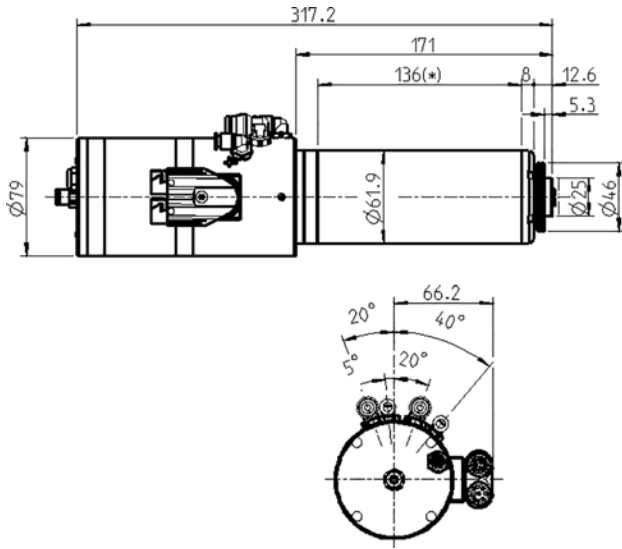
모터 기술	3상 동기식 드라이브 (브러시 및 센서 없음)
주파수	1.667 HZ
모터극 수	2
정격 회전속도	50.000 rpm
가속값/제동값 초당	10 000 rpm (협약에 따라 다른 값)

성능값 수냉식

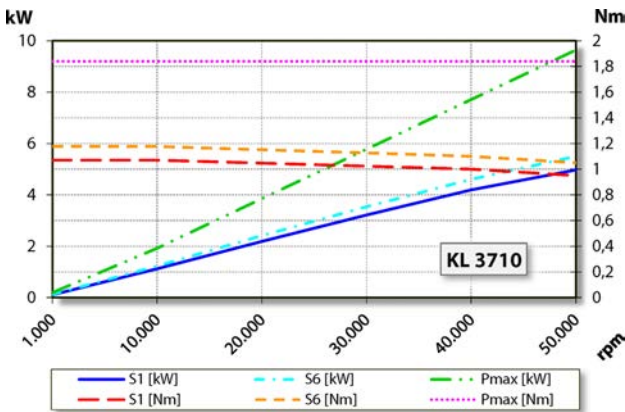
	Pmax./5s	S6-60%	S1-100%	
정격 출력	9,6	5,5	5	[kW]
토크	1,85	1,18	1,07	[Nm]
전압	348	318	316	[V]
전류	20	12,8	11,6	[A]

ZS62-H650.02 S19W2/2

공압에 의한 테이퍼 교환 방식
항목 번호 13404080



치수



성능 다이어그램
수냉식

제조사 자체 테스트를 통하여 출력을 측정한 결과치입니다.

특징

속도 센서	트랜스미터 (TTL) 신호 회수 = 6
모터 보호	Pt1000
하우징	스테인리스 스틸
하우징 직경	61,9 mm
냉각	수냉식
작동 온도	+ 10° C ... + 45° C
실링에어	
보호 방법 (실링에어 가동)	IP54
테이퍼 세정	
틀 교환	공압에 의한 테이퍼 교환 방식
틀 홀더	HSK-E 25
틀 교환 감지	유도
틀 포지션 시그널 2	체결됨, 방출됨
클램핑 범위 (최대)	10 mm
시계 방향 및 시계 반대 방향	
커플러 플러그	Y-TEC 9핀 (모터 단계) 12핀 (센서)
무게	~ 6,2 kg
테이퍼 내부 런-아웃	< 1 μ
축방향 런-아웃	< 1 μ