



## ZS62-D360.53 S5AM

### Pneumatischer Direktwechsel

Artikel-Nr. **13303036-01**

SF-Spindel für Hochgeschwindigkeitsfräsen, -schleifen, -bohren, -gravieren

#### Lager

Hybridkugellager (Stück)	3
Lebensdauer-Fettschmierung	wartungsfrei

#### Motor

Motortechnologie	3-phasiger Synchronantrieb (bürsten- und sensorlos)
Frequenz	1.000 HZ
Motorpolzahl (Paare)	1
Nenn Drehzahl	60.000 rpm
Beschleunigungs- / Bremswert Pro Sekunde	10 000 rpm (andere Werte nach Rücksprache)

#### Leistungswerte

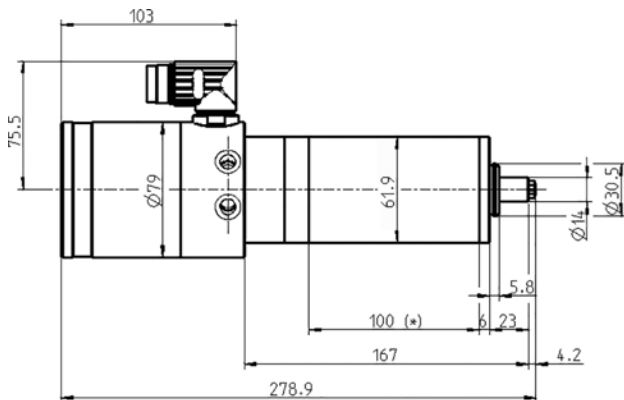
##### Flüssigkeitsgekühlt

	Pmax./5s	S6-60%	S1-100%	
Nennleistung	2,9	2,1	1,8	[kW]
Drehmoment	0,49	0,38	0,31	[Nm]
Spannung	178	174	174	[V]
Strom	14,7	12	10,5	[A]

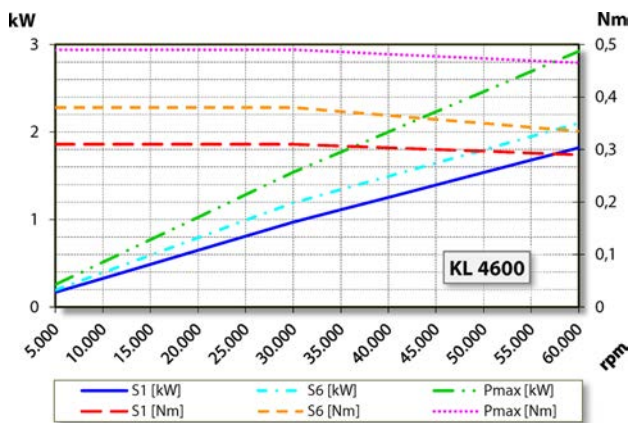
## ZS62-D360.53 S5AM

Pneumatischer Direktwechsel

Artikel-Nr. **13303036-01**



Abmessungen



Leistungsdiagramm

Flüssigkeitsgekühlt

Die Leistungsermittlung erfolgte auf hauseigenem Motorenprüfstand.

## Merkmale

Drehzahlgeber	Feldplatte (TTL) Anzahl Signale = 6
Motorschutz	Pt1000
Gehäuse	Edelstahl
Gehäusedurchmesser	61,9 mm
Kühlung	Flüssigkeitsgekühlt
Betriebsumgebungstemperatur	+ 10° C ... + 45° C
Sperrluft	
Schutzart (Sperrluft eingeschaltet)	IP54
Blasluft durch die Spannzange beim Werkzeugwechsel	
ESD Schutz	
Werkzeugwechsel	Pneumatischer Direktwechsel
Spannzangentyp	8/5°
Spannbereich bis	6 mm (1/4")
Rechtslauf	
Gerätestecker	9-pol Metall
Gewicht	~ 4 kg
Rundlauf Innenkegel	< 1 µ