



ZS33-M060.51 K2S15

手動ツール交換

製品番号 13201039

HFスピンドル-高速切削、研削、穴あけ、彫刻

ベアリング

高精度ハイブリッド・ボールベアリング (個数)	2 (前部)
スチール・ボールベアリング (個数)	1 (後部)
無交換グリース潤滑	メンテナンス・フリー

モーター

モーター技術	3相同期モーター (ブラシレス、センサレス)
周波数	1.000 HZ
モーターポール数 (対)	1
定格回転数	60.000 rpm
加速/減速値 毎秒	10 000 rpm (他の値はご相談に応じます)

出力値

スピンドルホルダー冷却

	Pmax./5秒	S6-60%	S1-100%	
定格出力	0,91	0,76	0,71	[kW]
トルク	0,149	0,126	0,119	[Nm]
電圧	51	52	48	[V]
電流	15	13,1	12,5	[A]

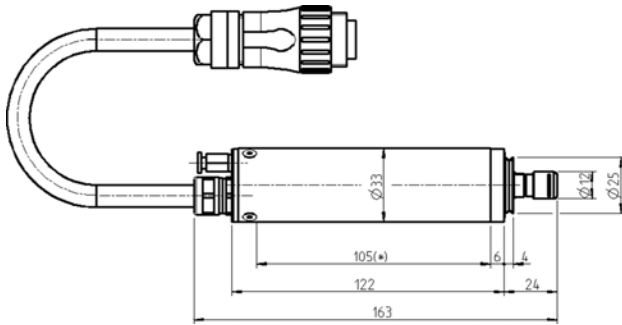
出力値

無冷却

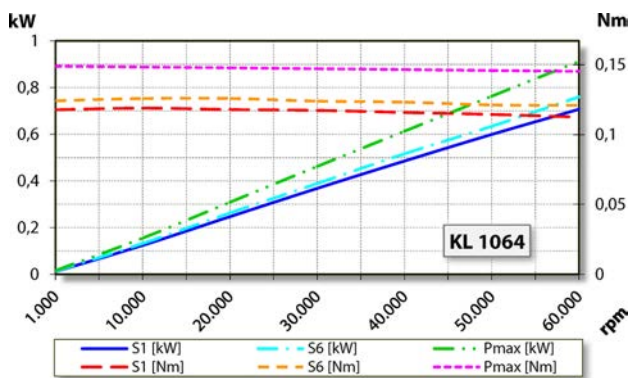
	Pmax./5秒	S6-60%	S1-100%	
定格出力	0,65	0,52	0,38	[kW]
トルク	0,108	0,085	0,068	[Nm]
電圧	45	42	40	[V]
電流	11,9	9,6	7,6	[A]

ZS33-M060.51 K2S15

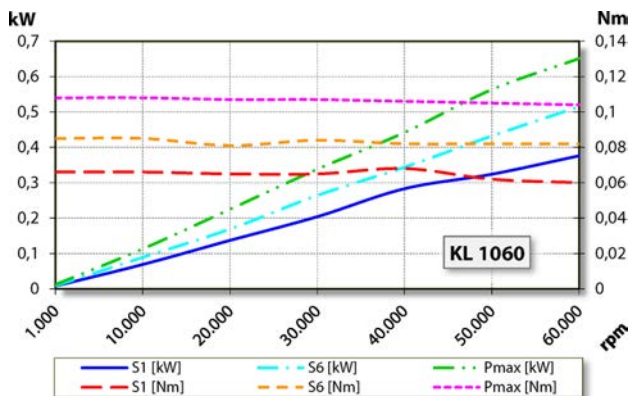
手動ツール交換
製品番号 13201039



寸法図



出力、トルク-回転数ダイヤグラム
スピンドルホルダー冷却



出力、トルク-回転数ダイヤグラム
無冷却

出力測定は自社モーター試験機により行っています。

特性

モーター保護	PTC 100° C
ハウジング	アルミニウム
ハウジング外径	33 mm
冷却	無冷却
熱伝導	スピンドルホルダーを介して
ハウジング温度	< + 45° C
動作周囲温度	+ 10° C ... + 45° C
シーリング・エア	
保護等級 (シール・エア・オン)	IP54
ツール交換	手動ツール交換
コレット・タイプ	ER 8 オプションアクセサリ
クランプ範囲最大	5 mm (13/64")
時計回り	
カップラープラグ	7ピン (Amphenol C16-1) ケーブル長さ 2 m
重量	~ 0,62 kg
インナーテーパー部振れ精度	< 1 μ