

Chopper 5000 HSK S5

Pnömatik koni değişimi

Eşya numarası **11505001**

Yüksek hızlı frezeleme, taşlama, delme ve oyma işlemleri için SF mil

Yatak

Çelik küresel yatak (adet)	3
Ömür boyu gres yağlamalı	bakım gerekmez

Motor

Motortechnologie	Üç fazlı asenkron tahrik (fırçasız ve sensörsüz)
Frekans	500 HZ
Motor kutup sayısı (çiftler)	1
Nominal devir sayısı	30.000 dev/dak
Hızlanma/frenleme değeri Saniye başına	10 000 dev/dak (diğer değerler için danışın)

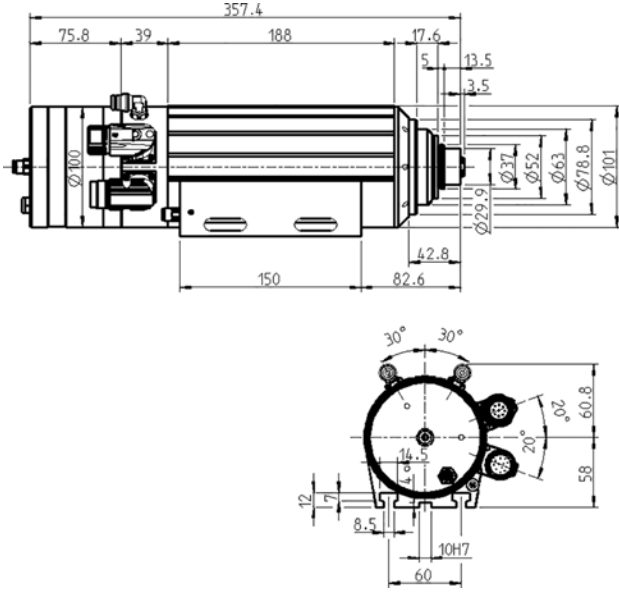
Güç değerleri

Sıvı ile soğutulmuş

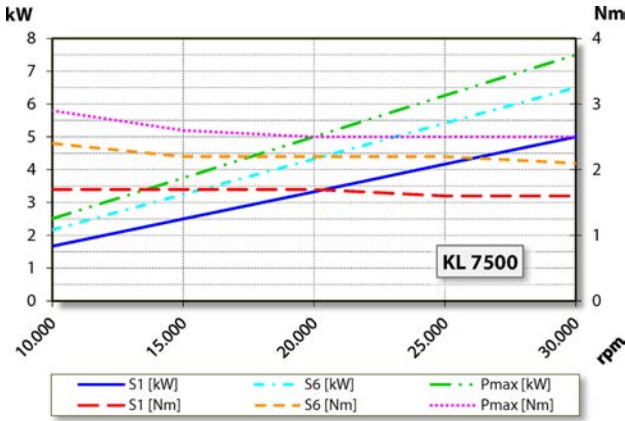
	Pmax./5s	S6-%60	S1-%100	
Nominal güç	7,5	6,5	5	[kW]
Tork	2,9	2,4	1,7	[Nm]
Gerilim	380	380	380	[V]
Akım	19	14,5	10,3	[A]

Chopper 5000 HSK S5

Pnömatik koni değişimi
Eşya numarası **11505001**



Ebatlar



Güç diyagramı

Sıvı ile soğutulmuş

Güç belirleme işlemi, işletmeye ait motor test yerinde gerçekleştirilir.

Özellikler

Devir sayısı sezicisi	Alan plakası (TTL) Sinyal sayısı = 6
Motor koruması	PTC 130° C
Gövde	Alüminyum
Gövde çapı	100 mm
T yivler	DIN 650-8
Mil tutucusu entegre edilmiş	
Soğutma	Sıvı ile soğutulmuş
İşletim çevre sıcaklığı	+ 10° C ... + 45° C
Blokaj havası	
Koruma sınıfı (blokaj havası devreye sokulmuş)	IP54
Koni temizleme	
Takım değişimi	Pnömatik koni değişimi
Alet yuvası	HSK-E 32
Takım konisi denetimi	endüktif
1 Pozisyon	takılmış
Pens aralığı azami	13 mm
Sağ ve Sol dönüşlü	
Fiş	9 kutuplu (SpeedTEC) (Motor fazları) 12 kutuplu (Sensör sistemi)
Ağırlık	~ 9,4 kg
İç koni salgısı	< 2 µ
Eksenel kaçıklık	< 2 µ