

Chopper 2300-40 HSK S19

Pnömatik koni değişimi

Eşya numarası **11503007**

Yüksek hızlı frezeleme, taşlama, delme ve oyma işlemleri için SF mil

Yatak

Hibrit küresel yatak (adet)	2
Ömür boyu gres yağlamalı	bakım gerekmez

Motor

Motortechnologie	Üç fazlı asenkron tahrik (fırçasız ve sensörsüz)
Frekans	667 HZ
Motor kutup sayısı (çiftler)	1
Nominal devir sayısı	40.000 dev/dak
Hızlanma/frenleme değeri Saniye başına	10 000 dev/dak (diğer değerler için danışın)

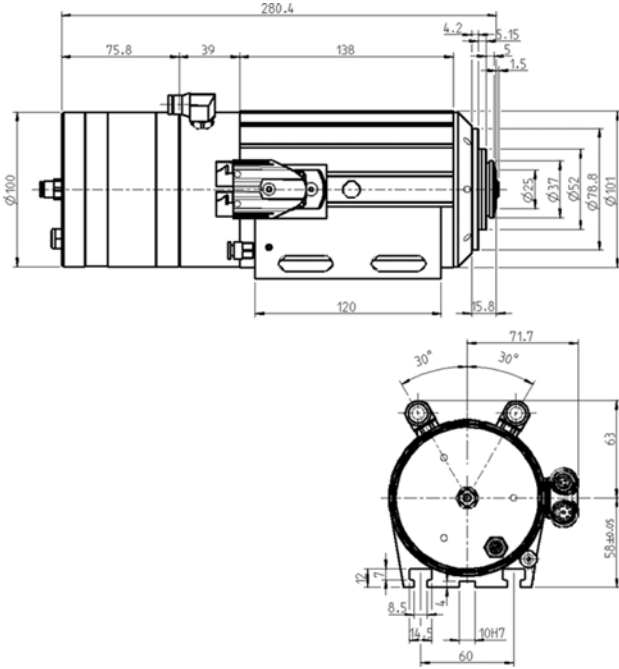
Güç değerleri

Sıvı ile soğutulmuş

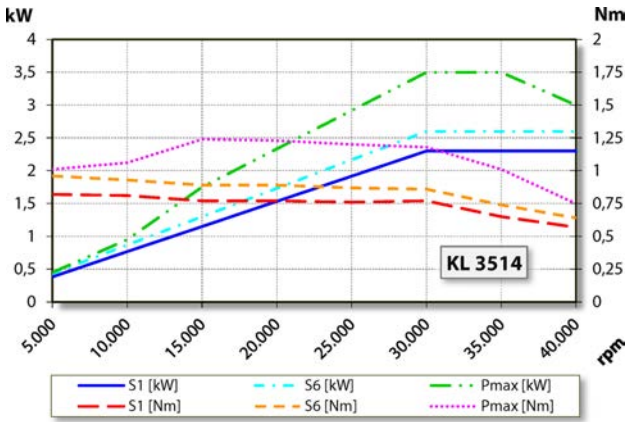
	Pmax./5s	S6-%60	S1-%100	
Nominal güç	3,5	2,6	2,3	[kW]
Tork	1,24	0,96	0,82	[Nm]
Gerilim	200	200	200	[V]
Akım	14	10	9,5	[A]

Chopper 2300-40 HSK S19

Pnömatik koni değişimi
Eşya numarası **11503007**



Ebatlar



Güç diyagramı

Sıvı ile soğutulmuş

Güç belirleme işlemi, işleme ait motor test yerinde gerçekleştirilir.

Özellikler

Devir sayısı sezicisi	Alan plakası (TTL) Sinyal sayısı = 6
Motor koruması	PTC 130° C
Gövde	Alüminyum
Gövde çapı	100 mm
T yivler	DIN 650-8
Mil tutucusu entegre edilmiş	
Soğutma	Sıvı ile soğutulmuş
İşletim çevre sıcaklığı	+ 10° C ... + 45° C
Blokaj havası	
Koruma sınıfı (blokaj havası devreye sokulmuş)	IP54
Koni temizleme	
Takım değişimi	Pnömatik koni değişimi
Alet yuvası	HSK-E 25
Takım konisi denetimi	endüktif
1 Pozisyon	takılmış
Pens aralığı azami	10 mm
Sağ ve Sol dönüşlü	
Fiş	Y-TEC 9 kutuplu (Motor fazları) 12 kutuplu (Sensör sistemi)
Ağırlık	~ 7 kg
İç koni salgısı	< 2 µ
Eksenel kaçıklık	< 2 µ