

## Chopper 2300-40 HSK

### Пневматическая смена конуса

номера позиций **11503004**

ВЧ-шпиндель для высокоскоростного фрезерования, шлифования, сверления, гравирования

### Подшипник

Гибридный шарикоподшипник (шт.)	2
Несменяемая консистентная смазка	не нуждается в техобслуживании

### Двигатель

Технология двигателя	3-фазный асинхронный привод (бесщеточный и бессенсорный)
Частота	667 Гц
Число полюсов двигателя (пары)	1
Номинальная частота вращения	40.000 об/мин
Значение ускорения/торможения в секунду	10 000 об/мин (другие значения по согласованию)

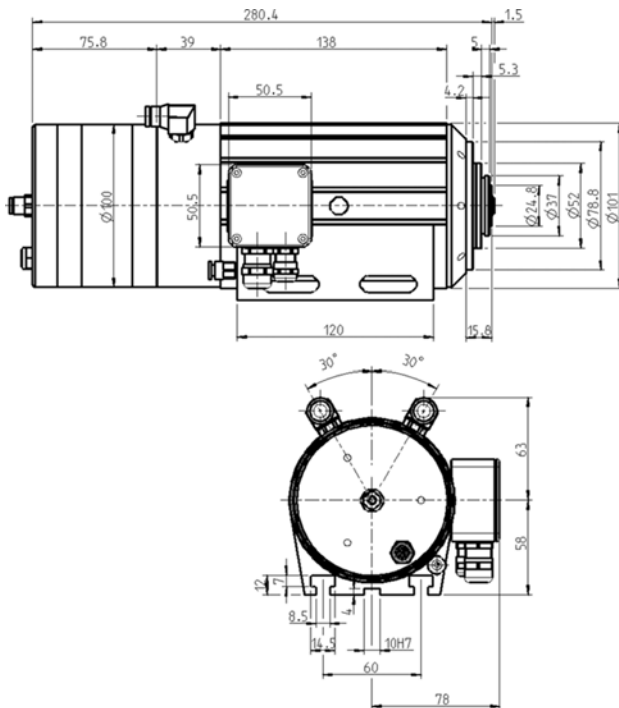
### Значения производительности

#### Жидкостное охлаждение

	P <sub>макс./5с</sub>	S6-60%	S1-100%	
Номинальная мощность	3,5	2,6	2,3	[кВт]
Крутящий момент	1,24	0,96	0,82	[нм]
Напряжение	200	200	200	[В]
Ток	14	10	9,5	[А]

## Chopper 2300-40 HSK

Пневматическая смена конуса  
номера позиций **11503004**



Размеры

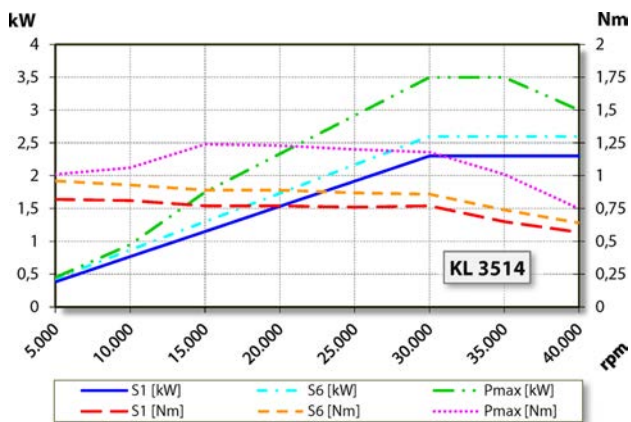


Диаграмма производительности

Жидкостное охлаждение

Определение производительности осуществлялось на собственном испытательном стенде.

## Характеристики

Датчик частоты вращения	Магниторезистор (TTL) Количество сигналов = 6
Защита двигателя	PTC 130° C
Корпус	Алюминий
Диаметр корпуса	100 мм
T-образные канавки	DIN 650-8
Интегрированный в корпус крепежный кронштейн	
Охлаждение	Жидкостное охлаждение
Температура рабочей среды	+ 10° C ... + 45° C
Избыточное давление воздуха внутри шпинделя	
Тип защиты (при избыточном давлении)	IP54
Очистка конуса	
Смена инструмента	Пневматическая смена конуса
Крепление инструмента	HSK-E 25
Контроль инструментального конуса	индукционный
1 позиция	зажато
Диапазон зажима до	10 мм
Вращение по часовой стрелке и против часовой стрелки	
Подключение	Кабель Длина 3 м
Вес	~ 7 кг
Радиальное биение внутреннего конуса	< 2 мкм
Осевое биение	< 2 мкм