

## Chopper 2300-40 HSK

### Pneumatische kegelwissel

Artikel-Nr. **11503004**

HF Spil voor hogesnelheid frezen, -slijpen, -boren, -graveren

### Lager

Hybride kogellager (stuks)	2
Levensduur vetsmering	onderhoudsvrij

### Motor

Motortechnologie	3-fasen asynchrone aandrijving (borstel- en sensorloos)
Frequentie	667 Hz
Aantal motorpolen (paren)	1
Nominaal toerental	40.000 rpm
Versnellings-/remwaarde Per seconde	10 000 rpm (andere waarden na overleg)

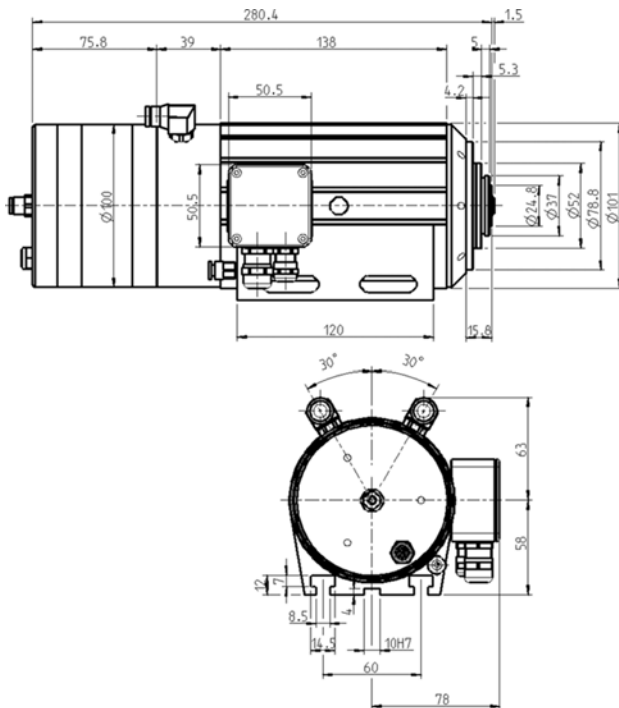
### Vermogenswaarden

#### Vloeistof gekoeld

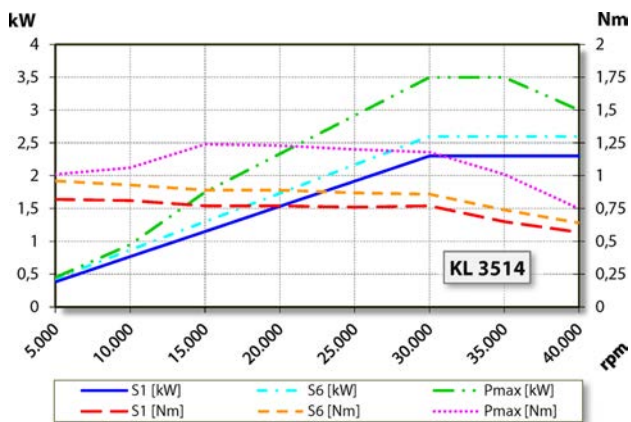
	Pmax./5s	S6-60%	S1-100%	
Nominaal vermogen	3,5	2,6	2,3	[kW]
Draaimoment	1,24	0,96	0,82	[Nm]
Spanning	200	200	200	[V]
Stroom	14	10	9,5	[A]

## Chopper 2300-40 HSK

Pneumatische kegelwissel  
Artikel-Nr. **11503004**



Afmeting



## Vermogensdiagram

Vloeistof gekoeld

De bepaling van het vermogen vond plaats op eigen motorentestbank.

## Eigenschappen

Toerentalsensor	Veldplaat (TTL) aantal signalen = 6
Motorveiligheid	PTC 130° C
Behuizing	Aluminium
Huisdiameter	100 mm
T-groeven	DIN 650-8
Spildrager geïntegreerde	
Koeling	vloeistof gekoeld
Bedrijfsomgevingstemperatuur	+ 10° C ... + 45° C
Sperlucht	
Beschermingssoort (sperlucht ingeschakeld)	IP54
Konusreiniging	
Gereedschapwissel	Pneumatische kegelwissel
Werktuighouder	HSK-E 25
Bewaking gereedschapskonus	inductief
1 Positie	gespannen
Spanbereik tot	10 mm
Rechtsloop en linksloop	
Aansluiting	Kabel lengte 3 m
Gewicht	~ 7 kg
Rondloop inwendige konus	< 2 μ
Vlakke loop	< 2 μ