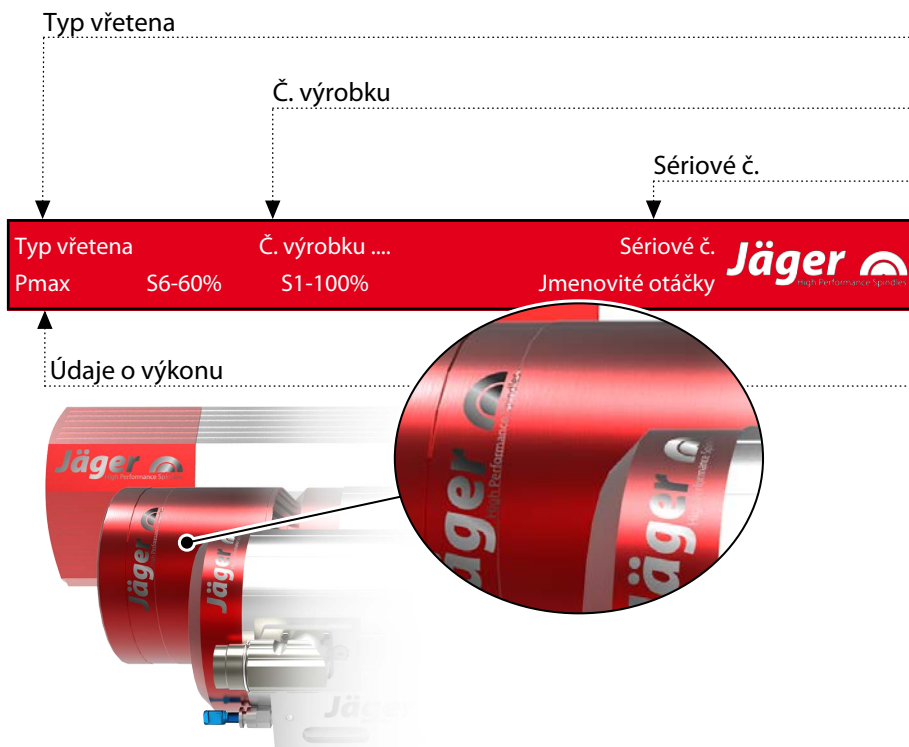


Chopper 1500 HSK

Vysokofrekvenční vřeteno

Pneumatická výměna kužele

Označení VF-vřetena



Protože naše VF-vřetena neustále přizpůsobujeme nejnovějšímu stavu technického vývoje, vyhrazujeme si právo na technické změny a odchylky vůči tomuto manuálu.

Texty tohoto manuálu byly vypracovány s velkou pečlivostí. Přesto společnost **Nakanishi Jaeger GmbH** nemůže přebírat za eventuální chybné údaje a jejich následky žádnou právní odpovědnost ani jinou záruku.

Překlady a kopírování – také částečné – jsou bez výslovného písemného souhlasu společnosti **Nakanishi Jaeger GmbH**.

**MADE
IN
GERMANY**

Obsah:

Překlad originální příručky

1	Úvodní informace	4			
1.1	Účel manuálu	4			
1.2	Vysvětlení symbolů	4			
2	Přeprava a balení	5			
2.1	Rozsah dodávky VF-vřetena	5			
2.1.1	Optimální příslušenství	5			
2.1.2	Dodaná dokumentace	5			
2.2	Obal VF-vřetena	5			
3	Určení použití	6			
3.1	Povolené druhy obrábění	6			
3.2	Povolené materiály	6			
4	Bezpečnostní pokyny	7			
4.1	Bezpečnost práce	8			
4.2	Klidový stav VF-vřetena	9			
4.3	Instalace a údržba	9			
4.4	Přestavba a oprava	9			
4.5	Nepovolený způsob provozu	9			
5	Technický popis	10			
5.1	Přípojky VF-vřetena	10			
5.2	Elektrická přípojka	10			
5.3	Chlazení	11			
5.4	Blokovací vzduch	11			
5.5	Čištění kužele	11			
5.6	Pneumatická výměna nástroje	11			
5.7	Odvzdušnění válce	11			
6	Technické údaje	12			
6.1	Rozměr	13			
6.2	Technický datový list (KL 3502, AC-motor)	14			
6.2.1	Diagram výkonu	15			
6.3	Plán zapojení	16			
6.4	Ochrana motoru PTC 130° C	17			
6.5	Zvukové emise	17			
7	Místo provozu	18			
8	Instalace	19			
8.1	Instalace VF-vřetena	19			
8.2	Průměr přívodního vedení média	19			
8.3	Stlačený vzduch	20			
8.3.1	Třídy čistoty vzduchu (ISO 8573-1)	20			
8.3.2	Nastavení uzavíracího vzduchu	20			
8.3.3	Hodnoty nastavení	21			
9	Uvedení do provozu	22			
9.1	Schéma vtoku	22			
9.2	Denní start	23			
9.3	Signalizace zastavení	23			
9.4	Zprovoznění po odstávce	23			
10	Výměna nástroje	24			
10.1	Ve směru hodinových ručiček	24			
10.2	Pneumatická výměna kužele	25			
10.2.1	Automatický HSK-upínák nástroje	25			
10.3	Výměnná stanice nástroje (volitelné příslušenství)	26			
10.3.1	Pneumatická výměna kužele	26			
10.3.2	Instalace výměnné stanice	26			
10.3.3	Údržba	26			
11	Nástroje pro HSC obrábění	27			
12	Údržba	28			
12.1	Kuličkové ložisko	28			
12.2	Denní čištění	28			
12.2.1	Před počátkem práce	28			
12.2.2	Při každé výměně nástroje	28			
12.2.3	Při každé výměně upínacího prostředku	28			
12.3	Při skladování	29			
12.4	Měsíční údržba	29			
12.5	Při delším skladování	29			
12.6	Maximální doba odstávky	29			
13	Demontáž	30			
13.1	Likvidace a ochrana životního prostředí	30			
14	Servis & opravy	31			
14.1	Servisní partneři	31			
14.2	Provozní poruchy	32			
15	Prohlášení o shodě	35			

1 Úvodní informace

Vysokofrekvenční vřeteno (VF-vřeteno) je vysoce kvalitní přesný nástroj pro vysokorychlostní obrábění.

1.1 Účel manuálu

Manuál je důležitou součástí VF-vřetena.

- ➔ Manuál pečlivě uschovejte.
- ➔ Manuál poskytněte všem osobám pověřeným pracemi s VF-vřetenem.
- ➔ Pročtěte si veškerou dodanou dokumentaci.
- ➔ Před prováděnou prací si ještě jednou pečlivě pročtěte příslušnou kapitolu v manuálu.

1.2 Vysvětlení symbolů

Aby bylo možné rychlé přiřazení informací, jsou v tomto manuálu použity vizuální pomůcky ve formě symbolů a textových označení.

Pokyny jsou označeny signálním slovem a barevným rámečkem:



NEBEZPEČÍ

Nebezpečná situace!

Způsobuje těžká poranění nebo usmrcení.

- ▶ Opatření pro zabránění nebezpečí.



VÝSTRAHA

Nebezpečná situace!

Může způsobit těžká poranění nebo usmrcení.

- ▶ Opatření pro zabránění nebezpečí.



POZOR

Nebezpečná situace!

Může způsobit lehká až středně závažná poranění.

- ▶ Opatření pro zabránění nebezpečí.



Upozornění

Může způsobit věcné škody. Tento výstražný symbol nevaruje před ohrožením osob

Rada

Rada označuje užitečné pokyny pro uživatele.

2 Přeprava a balení

Při přepravě se vyvarujte těžkým otřesům a nárazům, které by mohly poškodit kuličková ložiska VF-vřetena.

- ➔ Každé poškození snižuje přesnost SF-vřetena.
- ➔ Každé poškození omezuje funkci SF-vřetena.
- ➔ Každé poškození snižuje životnost SF-vřetena.

2.1 Rozsah dodávky VF-vřetena

Níže uvedené části jsou rozsahem dodávky SF-vřetena:

- Vysokofrekvenční vřeteno
- Přepravní obal
- ➔ Při dodávce zkontrolujte kompletnost vysokofrekvenčního vřetena.

2.1.1 Optimální příslušenství

Na přání k dodání:

- Měnič kmitočtu
- Nástrojový kužel
- Čistící kužel z filcu
- Tuk pro kleštiny
- Další příslušenství na vyžádání.

Pouze schválené příslušenství je přezkoušeno na provozní bezpečnost a funkci.

- ➔ Nepoužívejte žádné jiné příslušenství, může to vést ke ztrátě závazků ze záruky a nároku na odškodnění.

2.1.2 Dodaná dokumentace

Následující dokumenty patří k rozsahu dodávky SF-vřetena.

- Manuál
- Prohlášení o shodě je součástí manuálu.
- Testovací protokol
- ➔ Při dodání překontrolujte úplnost dodaných dokumentů. V případě potřeby si vyžádejte nové kopie.

2.2 Obal VF-vřetena



Všechny materiály přepravního obalu mohou být recyklovány v příslušných zařízeních pro zpracování odpadu

3 Určení použití

Vřeteno VF je ve smyslu strojní směrnice "neúplným strojem" a samo o sobě nemůže splňovat žádnou funkci. VF-vřeteno je možno provozovat pouze spolu s obráběcím strojem a měničem kmitočtu.

3.1 Povolené druhy obrábění

VF-vřeteno bylo vyvinuto pouze pro níže uvedené druhy obrábění.

- Frézování
- Vrtání
- Gravírování
- Broušení
- ➔ Pokud jsou potřebné jiné druhy obrábění, kontaktujte společnost **Nakanishi Jaeger GmbH**.

3.2 Povolené materiály

VF-vřeteno bylo vyvinuto pouze pro níže uvedené materiály.

- Kovy (jako slitiny, litiny, atd.)
- Slinovací materiály
- Umělé hmoty
- Dřevo
- Grafit
- Kámen (jako mramor, atd.)
- Papír a kartonáž
- Vodivé desky
- Sklo a keramika
- ➔ Pokud mají být obráběny jiné materiály, kontaktujte společnost **Nakanishi Jaeger GmbH**.

4 Bezpečnostní pokyny

Vysokofrekvenční vřeteno je vytvořeno dle uznávaných pravidel techniky a je provozně bezpečné.

VF-vřeteno však může být zdrojem nebezpečí, pokud:

- Je zabudováno nevyškoleným personálem.
- Bylo zabudováno neodborně.
- Není používáno v souladu s určeným účelem.

Vysokofrekvenční vřeteno může být montováno, uváděno do provozu a udržováno pouze kvalifikovaným personálem.

Definice: Kvalifikovaný personál je personál, který je obeznámen s instalací, montáží, uvedením do provozu a provozem a k těmto činnostem má odpovídající kvalifikaci. Kompetence, školení a dohled personálu musí být provozovatelem přesně upraveny.



NEBEZPEČÍ: V důsledku exploze.

VF-vřetena nejsou schválena pro použití v prostorách ohrožených explozí. Použití v těchto prostorách může způsobit exploze.

- ▶ VF-vřeteno nepoužívejte v prostředí ohroženém explozí.



NEBEZPEČÍ: V důsledku odmrštěných částí.

VF-vřeteno pracuje s vysokými otáčkami a v důsledku toho může být odmrštěno.

- ▶ VF-vřeteno provozujte jen tehdy, pokud je pevně zabudováno ve stroji nebo v zařízení.



Upozornění: Dodržujte mezní hodnoty.

- ▶ Dodržujte mezní hodnoty uvedené v technických údajích.



Upozornění: Zohledněte stroj.

- ▶ Dbejte také manuálu stroje, v kterém je zabudováno VF-vřeteno.
- ▶ Dodržujte všechny bezpečnostní pokyny uvedené výrobcem stroje.
- ▶ Ujistěte se, že stroj není zdrojem nebezpečí (např. nekontrolované pohyby). Teprve poté do stroje nainstalujte vřeteno VF.



Upozornění. Zabraňte poškození VF-vřetena.

- ▶ Každé poškození snižuje přesnost SF-vřetena.
- ▶ Každé poškození omezuje funkci SF-vřetena.
- ▶ Každé poškození snižuje životnost SF-vřetena.

4.1

Bezpečnost práce

Dbejte všech bezpečnostních pokynů uvedených v manuálu, dále platných národních předpisů ochrany před úrazem (UVV), stejně tak jako stávajících vnitropodnikových pracovních, provozních a bezpečnostních předpisů.



NEBEZPEČÍ: V důsledku odmrštěných částí.

V důsledku odstředivé síly vznikající při obrábění, může být špatně upnutý nástroj odmrštěn.

- ▶ Využijte celou upínací hloubku upínacího systému.
- ▶ Pevně upněte nástroj.



NEBEZPEČÍ: V důsledku odmrštěných částí.

Při chybném směru otáčení se upínací systém uvolňuje a nástroj se odmrští.

- ▶ Bezpodmínečně dodržujte směr otáčení VF-vřetena.



VÝSTRAHA: Nebezpečí poranění v důsledku odmrštěných částí.

VF-vřeteno pracuje s vysokými otáčkami a může být velkou silou odmrštěno.

- ▶ V žádném případě neodstraňujte ochranné zařízení stroje nebo zařízení.
- ▶ Při práci vždy používejte ochranné brýle.



Vzorový obrázek: Vložení stopky

Upozornění: Zajistěte funkci.

- ▶ VF-vřeteno nikdy neprovozujte bez upnuté stopky nástroje.

Bez upnuté stopky nástroje dojde:

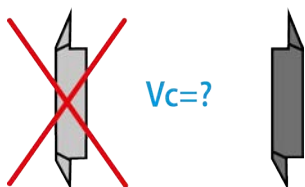
- K poškození upínacího systému vlivem odstředivé síly.
- K narušení upínacího systému.
- K ovlivnění jakosti vyvážení VF-vřetena.
- K poškození uložení.

- ➔ Dle druhu obrábění, obráběného materiálu a zvoleného nástroje zvolte vhodný ochranný postřik.
 - ↳ Dbejte také manuálu stroje, v kterém je zabudováno VF-vřeteno.
- ➔ U dodavatele nástrojů zjistěte maximální obvodovou rychlost použitého nástroje.

Jednobřité nástroje nejsou vhodné pro HSC-obrábění.

Pokud jsou potřebné z důvodu obrábění:

- ➔ Používejte pouze vyvážené nástroje.
 - ↳ DIN ISO 1940
 - ↳ Stupeň jakosti 2,5





Průměr řezné hrany nástroje (X) nesmí být větší než maximální rozsah upnutí (Y).

- ➔ Nástroj upněte tak, aby byl co možná nejkratší.
- ➔ Udržujte rozměr (Z) malý.
- ➔ (Y) Viz kapitola: Technické údaje [▶ 12].

4.2 Klidový stav VF-vřetena

Aby bylo vysokofrekvenční vřeteno pro účely instalačních a údržbových prací uvedeno mimo provoz, postupujte následovně:

- ➔ Zcela odpojte přívod energie (proud).
- ➔ Zcela odpojte přívod médií (vzduch a kapaliny).
- ➔ Ujistěte se, zda je hřídel VF-vřetena absolutně v klidu.

Pokud je VF-vřeteno zastaveno z důvodu čištění, pak:

- ➔ Připojte pouze blokovací vzduch.

Rada: Předějte data řízení.

- ▶ U měniče kmitočtu využijte možnosti identifikace signalizace klidového stavu hřídele a dále jí využijte k vyhodnocování řízení stroje.

4.3 Instalace a údržba

- ➔ Instalační, čistící a údržbové práce provádějte teprve po úplném zastavení VF-vřetena a hřídele.
- ➔ Bezprostředně po ukončení prací instalujte všechna bezpečnostní a ochranná zařízení stroje.

4.4 Přestavba a oprava

Přestavba nebo změny VF-vřetena jsou dovolené pouze po předchozí domluvě se společností **Nakanishi Jaeger GmbH**.

Pouze servisní partneři uvádění v kapitole „Servis a opravy [▶ 31]“ mohou VF-vřeteno otevírat a opravovat.

Pouze schválené příslušenství je přezkoušeno na provozní bezpečnost a funkci.

4.5 Nepovolený způsob provozu

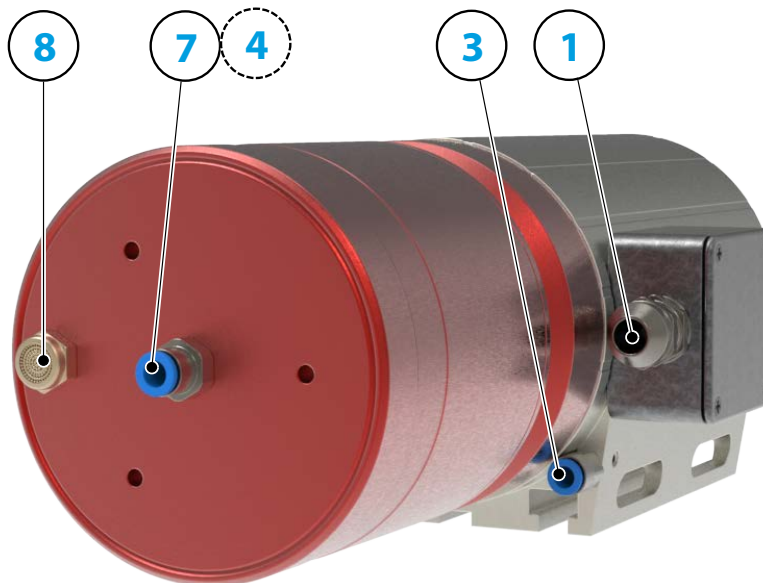
Vysokofrekvenční vřeteno je provozně bezpečné pouze při přesně určeném použití.

- ➔ Dbejte bezpečnostních pokynů ve všech kapitolách manuálu, jinak může vzniknout nebezpečí pro osoby, životní prostředí, stroj nebo VF-vřeteno.

Nerespektování bezpečnostních pokynů může znamenat ztrátu záruk a nároků na odškodnění.

5 Technický popis

5.1 Přípojky VF-vřetena



1	Elektrická přípojka	
3	Blokovací vzduch	M5
4	Čištění kuželu	G 1/8"
7	Pneumatický systém pro výměnu nástrojů	G 1/8"
8	Odvzdušnění válce	G 1/8"
	Tlumič hluku (smí být odstraněn pouze v případě potřeby!)	

5.2 Elektrická přípojka

VF-vřeteno smí být provozováno pouze s měničem kmitočtu (FU).

- ➔ Zkontrolujte, zda data VF-vřetena, tj. elektrický proud, napětí a kmitočet, jsou shodné s výstupními údaji měniče kmitočtu.
- ➔ Používejte co možná nejkratší vedení motoru.
- ➔ Pomocí měniče kmitočtu nastavte otáčky VF-vřetena.
- ➔ Další informace viz manuál měniče kmitočtu.

Měnič kmitočtu rozpozná - podle vybavení - tyto provozní stavy VF-vřetena:

- VF-vřeteno se otáčí.
- VF-vřeteno příliš horké.
- VF-vřeteno stojí atd.

Měnič kmitočtu předává provozní stavy VF-vřetena řízení stroje.

5.3 Chlazení

VF-vřeteno nevyžaduje přídavné chlazení. VF-vřeteno je vybaveno integrovanou ventilací vzduchu.



Upozornění: Prodloužení životnosti odvodem tepla.

Při provozu VF-vřetena vzniká teplo. Teplota SF-vřetena by neměla překročit + 55° C, jinak se zkracuje životnost ložisek.

► Zkontrolujte teplotu vřetena VF na vřeteníku.

5.4 Blokovací vzduch

Hodnoty kvality vzduchu viz kapitola „Třídy čistoty vzduchu (ISO 8573-1) [▶ 20]“.

Vzduchový ventil zabraňuje tomu, aby cizí tělesa jako třísky a dále kapaliny (např. emulze) vnikly do VF-vřetena.

➔ Zkontrolujte, zda vpředu, mezi pláštěm a otáčivými částmi vystupuje vzduch.

5.5 Čištění kužele

Čištěním kužele se zamezuje vnikání třísek a kapaliny při výměně nástroje do hřídele a tím se zabraňuje znečištění a poškození vnitřního kužele a vřetenového systému.

Čištění kužele je integrováno v pneumatickém okruhu pro výměnu nástroje. Díky tomu není potřebná žádná další přípojka.

5.6 Pneumatická výměna nástroje

Hodnoty kvality vzduchu viz kapitola „Třídy čistoty vzduchu (ISO 8573-1) [▶ 20]“.

Výměna nástroje, popř. výměna nástrojového kužele se provádí pneumaticky. Přitom je uvnitř VF-vřetena uvedena do chodu mechanika, která nástrojový kužel nebo kleštinu upne, uvolní nebo vyhodí.

5.7 Odvzdušnění válce

Při upínání kužele/nástroje nasává válec vzduch. Tento vzduch musí být čistý a suchý.

Jen v případě potřeby:

- ➔ Odstraňte tlumič hluku.
- ➔ Místo tlumiče hluku namontujte vhodné hadicové šroubení.
- ➔ Namontujte odpovídající hadici do hadicového šroubení.
- ➔ Délku hadice zvolte tak, aby její volný konec vyčníval z hadicového šroubení tak daleko, aby se do hadice nemohly nasávat nečistoty nebo vlhkost.

6

Technické údaje

Ložisko

Ocelové kuličkové ložisko (ks)	2
Životnost tukového mazání	bezúdržbový

**Hodnoty výkonu
Chlazení ventilátorem**

	P _{max./5s}	S6-60%	S1-100%	
Jmenovitý výkon	3,5	1,9	1,5	[kW]
Točivý moment	1,24	0,68	0,52	[Nm]
Napětí	200	200	200	[V]
Proud	14	7	6	[A]

Parametry motoru

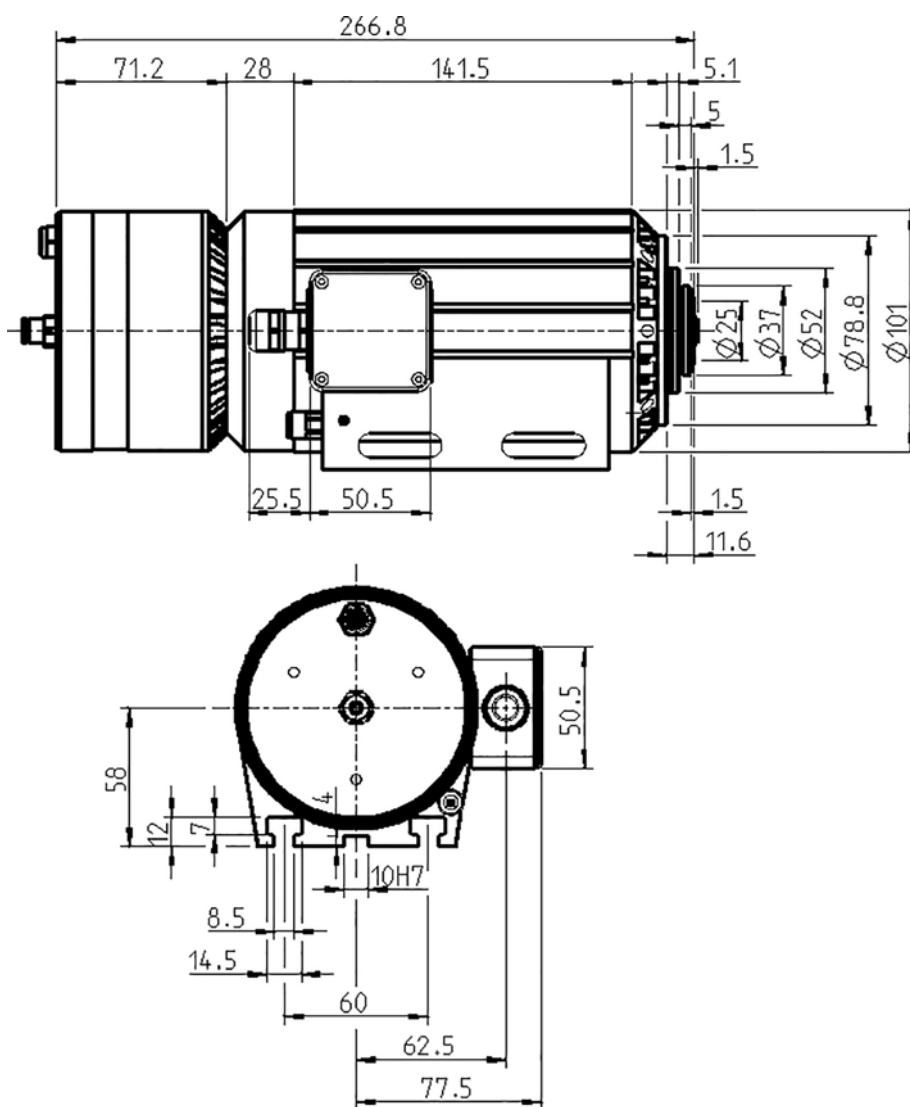
Technologie motoru	3-fázový asynchronní pohon (bez kartáčů a čidel)
Frekvence	500 HZ
Počet pólů motoru (páry)	1
Jmenovité otáčky	30.000 rpm
Hodnota zrychlení/brzdění Za sekundu	10 000 rpm (ostatní hodnoty po domluvě)

Znaky

Ochrana motoru	PTC 130° C
Plášť	Hliník
Průměr tělesa	100 mm
Drážky T	DIN 650-8
Držák vřetene integrovaný	
Chlazení	Chlazení ventilátorem (kolo ventilátoru na hřídeli)
Odvod tepla	Přes plášť
Teplota pouzdra	< + 55° C
Provozní teplota prostředí	+ 10° C ... + 45° C
Blokovací vzduch	
Druh ochrany (blokovací vzduch připojen)	IP54
Čištění kužele	
Výměna nástroje	Pneumatická výměna kužele
Přijetí nástroje	HSK-E 25
Rozsah upínání do	10 mm
Ve směru hodinových ručiček	
Připojení	Kabel délka 3 m

Hmotnost	~ 7 kg
Kruhový pohyb vnitřního kužele	< 2 μ
Rovinné otáčení	< 2 μ

6.1 Rozměr



6.2

Výkony (S1, S6, S2) platí pro sinusovité proudy a sinusovitá napětí.

Výkonové hodnoty VF-vřetena závisí na použitém FU a mohou se od uvedených hodnot lišit.

Technický datový list (KL 3502, AC-motor)

Typ motoru	ACM 70/40/50-2
Jmenovitý výkon	1,5 kW
Jmenovité otáčky	30.000 min ⁻¹
Chlazení	Chlazeno ventilátorem
Ochrana motoru	PTC 130° C
Odpor vinutí	0,63 Ω

Naměřené hodnoty: S1-100%

Jmenovité otáčky	5 000	10 000	15 000	20 000	25 000	30 000	min ⁻¹
Otáčky	4 600	9 615	14 515	19 390	24 440	29 200	min ⁻¹
Frekvence	83	167	250	333	417	500	Hz
Jmenovitý výkon	0,25	0,5	0,75	1,	1,25	1,5	kW
Točivý moment	0,52	0,5	0,49	0,49	0,49	0,49	Nm
Napětí	45	85	100	133	167	200	V
Proud	6	6	6	6	6	6	A
Cos φ	0,73	0,70	0,82	0,87	0,87	0,86	

Naměřené hodnoty: S6-60%

Jmenovité otáčky	5 000	10 000	15 000	20 000	25 000	30 000	min ⁻¹
Otáčky	4 440	9 495	14 360	19 200	24 260	29 250	min ⁻¹
Frekvence	83	167	250	333	417	500	Hz
Jmenovitý výkon	0,317	0,633	0,95	1,267	1,583	1,9	kW
Točivý moment	0,68	0,64	0,63	0,63	0,62	0,62	Nm
Napětí	45	85	100	133	167	200	V
Proud	7	7	7	7	7	7	A
Cos φ	0,84	0,77	0,87	0,90	0,89	0,89	

Naměřené hodnoty: S2-Pmax./5s

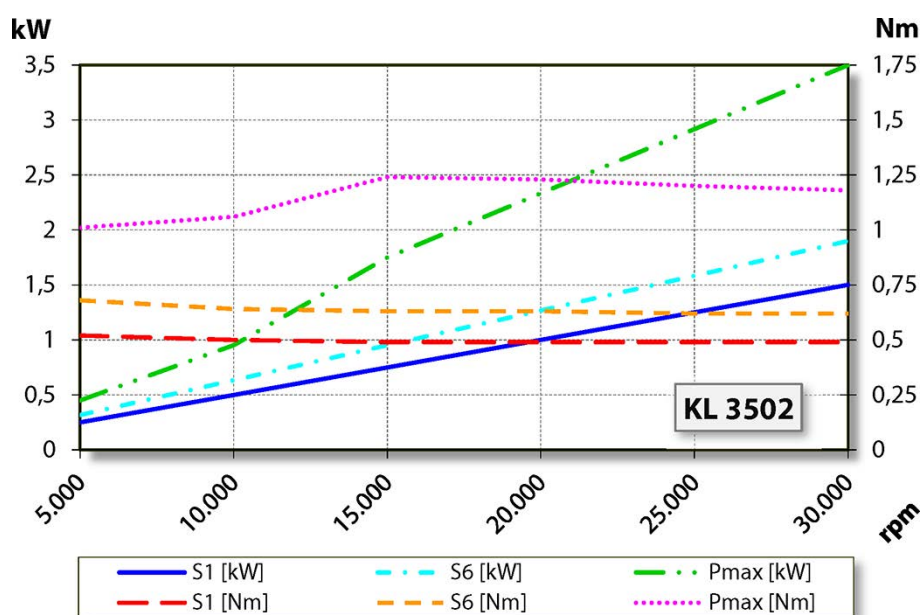
Jmenovité otáčky	5 000	10 000	15 000	20 000	25 000	30 000	min ⁻¹
Otáčky	4 260	8 535	13 470	18 060	23 290	28 360	min ⁻¹
Frekvence	83	167	250	333	417	500	Hz
Jmenovitý výkon	0,45	0,95	1,75	2,333	2,917	3,5	kW
Točivý moment	1,01	1,06	1,24	1,23	1,2	1,18	Nm
Napětí	50	75	110	133	167	200	V
Proud	11	12	14	14	14	14	A
Cos φ	0,85	0,93	0,91	0,9	0,9	0,9	

Poznámky k provozu u statických měničů kmitočtu.

Při provozu měniče kmitočtu musí efektivní hodnota napětí základní vlny odpovídat uvedenému motorovému napětí.

Naměřené proudy mohou být v důsledku podílu horní vlny vyšší než uvedené hodnoty.

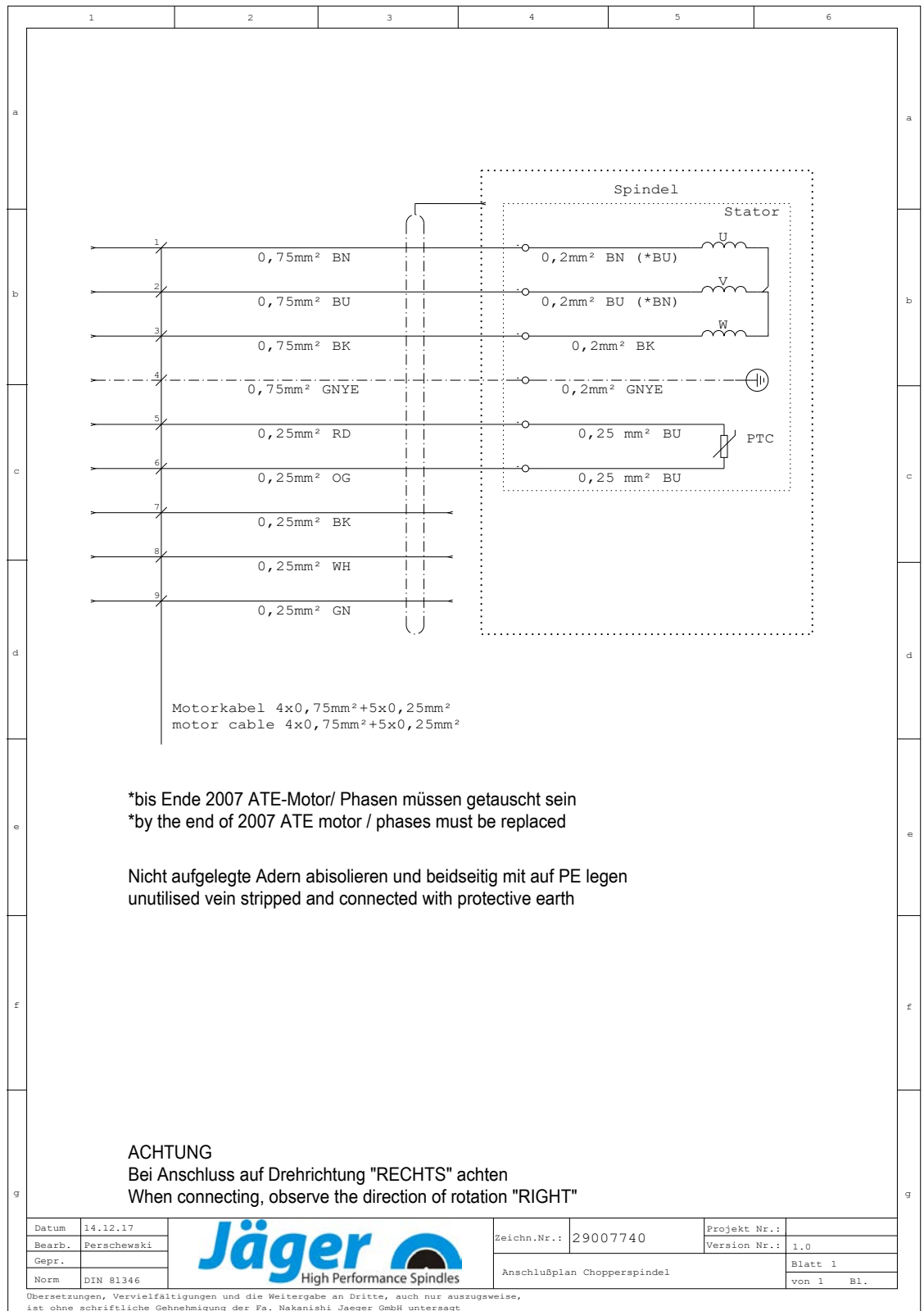
6.2.1 Diagram výkonu



6.3 Plán zapojení

Upozornění: Neměňte obsazení ze závodu.

Každá změna může způsobit přepětí elektrických prvků (např. PTC, magnetorezistor).

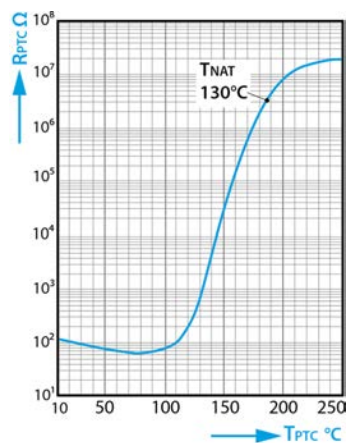


6.4

Ochrana motoru PTC 130° C

PTC termistor s ochrannou izolací

Charakteristiky jmenovitých přepínacích teplot 90 °C až 160 °C podle DIN VDE V 0898-1-401.



Odpor PTC termistoru R_{PTC} je závislý na teplotě PTC termistoru T_{PTC} (hodnoty odporu při malém signálu napětí).

Technické údaje

Typ	M135		
Max. provozní napětí	$(T_A = 0 \dots 40^\circ \text{C})$	V_{max}	30 V
Max. měřicí napětí	$(T_A - 25 \text{ K} \dots T_{\text{NAT}} + 15 \text{ K})$	$V_{\text{měř., max}}$	7.5 V
Jmenovitý odpor	$(V_{\text{PTC}} \leq 2.5 \text{ V})$	RN	$\leq 250 \Omega$
Instalační zkušební napětí		V_{is}	3 kV~
Čas odezvy		t_a	< 2.5 s
Provozní rozsah teplot	$(V=0)$	T_{op}	-25/+180° C

Hodnoty odporu

$T_{\text{NAT}} \pm \Delta T$	$R(T_{\text{NAT}} - \Delta T)$ $(V_{\text{PTC}} \leq 2.5 \text{ V})$	$R(T_{\text{NAT}} + \Delta T)$ $(V_{\text{PTC}} \leq 2.5 \text{ V})$	$R(T_{\text{NAT}} + 15 \text{ K})$ $(V_{\text{PTC}} \leq 7.5 \text{ V})$	$R(T_{\text{NAT}} + 23 \text{ K})$ $(V_{\text{PTC}} \leq 2.5 \text{ V})$
$130 \pm 5^\circ \text{C}$	$\leq 550 \Omega$	$\geq 1330 \Omega$	$\geq 4 \text{ k}\Omega$	---

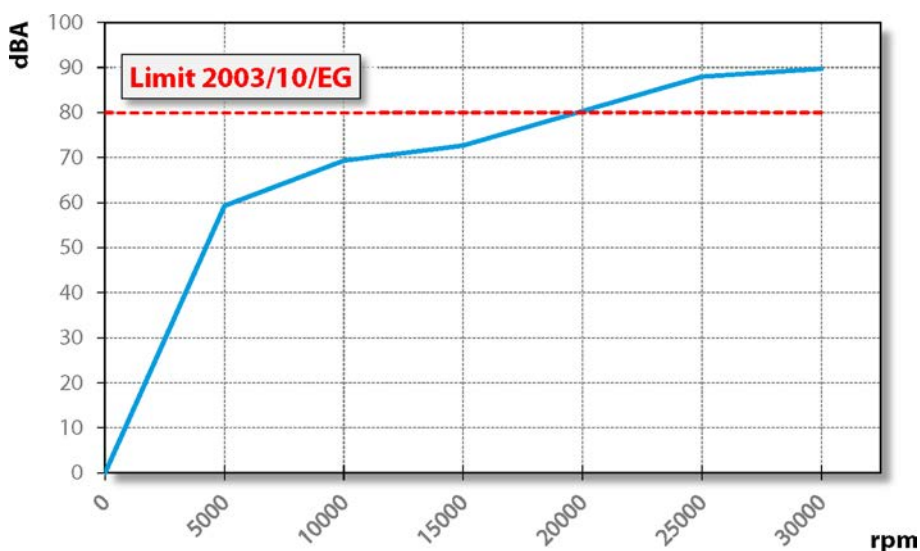
6.5



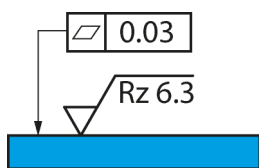
Zvukové emise

POZOR: Hluk poškozuje zdraví.

► VF-vřetenou provozujte pouze s ochranou sluchu.



7



Vzorový obrázek: Připevňovací plocha

Místo provozu

NEBEZPEČÍ: V důsledku odmrštěných částí.

Je-li VF-vřeteno špatně upevněno, může se při provozu uvolnit a vznikající silou může být odmrštěno.

- ▶ VF-vřeteno pevně upněte.

VÝSTRAHA: Nebezpečí poranění v důsledku odmrštěných částí.

VF-vřeteno pracuje s vysokými otáčkami a může být velkou silou odmrštěno.

- ▶ V žádném případě neodstraňujte ochranné zařízení stroje nebo zařízení.
- ▶ Při práci vždy používejte ochranné brýle.

Před instalací VF-vřetena dbejte těchto bodů:

- ➔ Ujistěte se, zda je ve stroji namontován upínací systém s drážkami tvaru T vhodný pro VF-vřeteno.
- ➔ Zkontrolujte, zda nejsou poškozeny spojovací hadice.
- ➔ Zkontrolujte, zda není poškozen spojovací kabel.
- ➔ Používejte pouze nepoškozené hadice a kabely
- ➔ Nenechávejte VF-vřeteno běžet v blízkosti zdroje tepla.

8

Instalace

Před instalací:

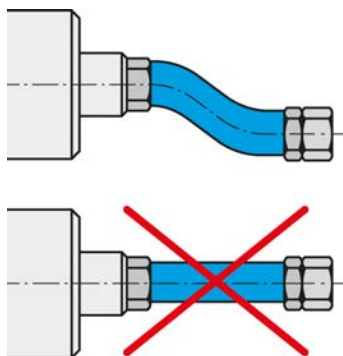
- ⇒ Zkontrolujte, zda je VF-vřeteno kompletní a nepoškozené.

Pokud bylo VF-vřeteno delší dobu uskladněno:

- ⇒ Proveďte všechny kroky uvedené v kapitole Zprovoznění po odstávce.

8.1

Instalace VF-vřetena



Flexibilně připojte média a kabely.

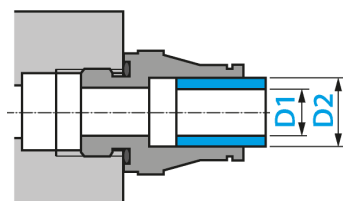
Pro instalaci VF-vřetena proveďte níže uvedené kroky v tomto pořadí:

- ⇒ Odstraňte uzavírací zátky, které chrání přípojky při přepravě před poškozením a znečištěním.
- ⇒ Místo těchto uzavíracích zátek namontujte vhodné hadicové šroubení.
- ⇒ Namontujte odpovídající hadice do hadicového šroubení.
- ⇒ Ujistěte se, že jsou přípojky ohebné a nezatížené.
- ⇒ Utěsněte všechny přípojky stlačeného vzduchu axiálně ke směru šroubení.
- ⇒ Pokud je VF-vřeteno vybaveno uzavíracím vzduchem:
 - ✚ Zajistěte, aby v oblasti ložiska nedocházelo ke vzniku proudění vzduchu.
 - ✚ Při připojování elektrických vedení vždy používejte utěsněné kabelové odbočnice.
- ⇒ Upevněte VF-vřeteno ve stroji.
- ⇒ Spojte hadice s přípojkou každého média.
- ⇒ Odstraňte ochranné zátky, které chrání hřídel při přepravě před poškozením a znečištěním.
- ⇒ Zapojte konektor provozní přípojky vedení k odpovídající přípojce VF-vřetene a měniče kmitočtu.
- ⇒ Zajistěte konektor.

8.2

Průměr přívodního vedení média

- ⇒ Jmenovitá šířka přívodního vedení média viz tato tabulka:



DN	Médium	D1		D2	
2,8	Stlačený vzduch	2,8 mm	$\frac{7}{64}$ "	4 mm	$\frac{5}{32}$ "
4	Stlačený vzduch	4 mm	$\frac{5}{32}$ "	6 mm	$\frac{15}{64}$ "
6	Stlačený vzduch	6 mm	$\frac{15}{64}$ "	8 mm	$\frac{5}{16}$ "

8.3 Stlačený vzduch

8.3.1 Třídy čistoty vzduchu (ISO 8573-1)

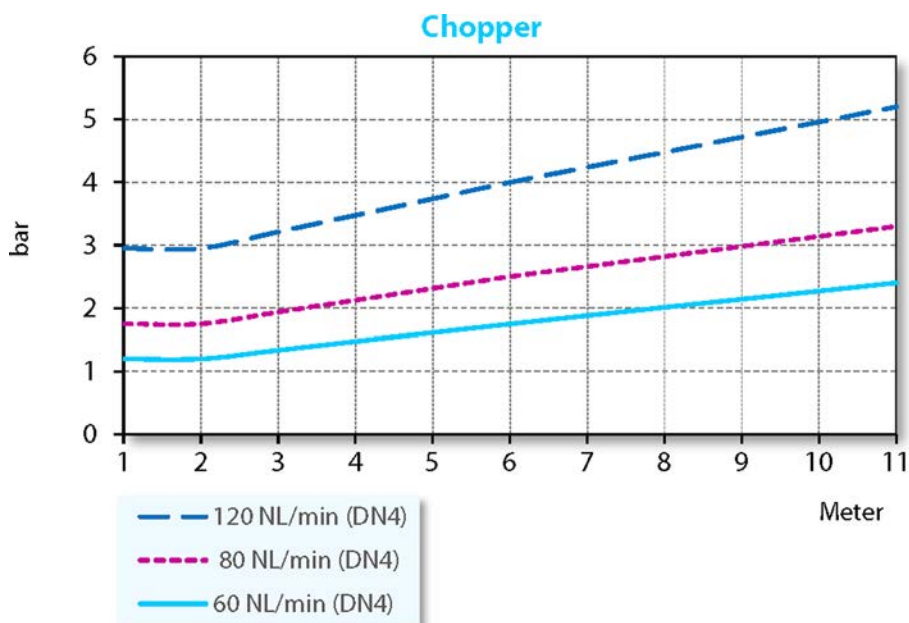
Znečištění pevnou látkou	Třída 3 Stupeň filtru lépe 5 µm pro pevné látky
Obsah vody	Třída 4 max. tlakový rosný bod +3 °C
Celkový obsah oleje	Třída 3 max. obsah oleje 1 mg/m ³

8.3.2 Nastavení uzavíracího vzduchu

Hodnoty kvality vzduchu viz kapitola „Třídy čistoty vzduchu (ISO 8573-1) [► 20]“.

Hodnota nastavení pro blokovací vzduch závisí na průměru a délce hadice.

- ➔ Průměr hadice: DN 4
- ➔ Hodnota nastavení viz níže uvedený graf.
- ➔ Při zapnutí stroje zapojte současně také technicky řízený vzduchový ventil a chlazení. Tímto je také VF-vřeteno během klidového stavu chráněno.



Minimální potřeba blokovacího vzduchu	Suché opracování
Střední potřeba blokovacího vzduchu	Opracování stříkajíc vodou
Nejvyšší potřeba blokovacího vzduchu	Opracování paprskem vody

8.3.3

Hodnoty kvality vzduchu viz kapitola „Třídy čistoty vzduchu (ISO 8573-1) [▶ 20]“.

Hodnoty nastavení

➡ Dodržujte tyto hodnoty:

Pneumatický systém pro výměnu nástrojů

≥ 6,0 bar

9

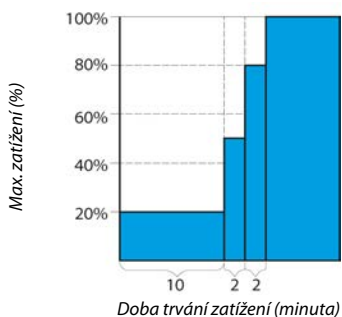


Vzorový obrázek: Vložení stopky



Vzorový obrázek: Ve směru hodinových ručiček

9.1



Uvedení do provozu

NEBEZPEČÍ: V důsledku odmrštěných částí.

Při chybně zvoleném počtu otáček mohou být VF-vřeteno a nástroj zničeny a jejich úlomky mohou být odmrštěny.

- ▶ Dodržujte maximální otáčky zvoleného nástroje.
- ▶ Dodržujte maximální otáčky VF-vřetena.
- ▶ Max. přípustné otáčky VF-vřetena pro uvedení do provozu / zpracování jsou vždy **nejnižší** uvedené otáčky.

Upozornění: Zajistěte funkci.

- ▶ VF-vřeteno nikdy neprovozujte bez upnuté stopky nástroje.

Bez upnuté stopky nástroje dojde:

- K poškození upínacího systému vlivem odstředivé síly.
- K narušení upínacího systému.
- K ovlivnění jakosti vyvážení VF-vřetena.
- K poškození uložení.

- ➔ Hřídel vřetena otočte rukou nejméně 10krát.

Schéma vtoku

- ➔ Uvedte VF-vřeteno s upnutým nástrojem nechejte (bez obrábění) cca 10 minut do provozu.
- ➔ Přitom počet otáček je na hodnotě 20 % maximálně přípustných otáček VF-vřetena.
 - ↳ Viz definice: max. přípustné otáčky
- ➔ Poté nechejte běžet VF-vřeteno max. 2 minuty s max. 50 % přípustných otáček.
- ➔ Poté provozujte VF-vřeteno ještě cca 2 minuty s max. 80 % maximálně přípustných otáček.

Vřeteno VF je nyní připraveno k použití.

9.2 Denní start

Postupujte podle níže uvedených pokynů, aby se předešlo a šetřilo tukové mazání ložiska:

- VF-vřeteno provozujte s upnutým nástrojem (bez obrábění).
 - ↳ Cca 2 minuty.
 - ↳ S max. 50 % maximálně přípustných otáček.
(Viz kapitola Uvedení do provozu [▶ 22])

Tímto dosáhne VF-vřeteno své provozní teploty.

9.3 Signalizace zastavení

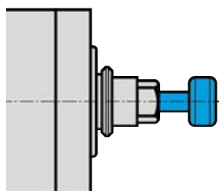
U měniče kmitočtu využijte možnosti identifikace signalizace klidového stavu hřídele a dále jí využijte k vyhodnocování řízení stroje.

9.4 Zprovoznění po odstávce

- VF-vřeteno zprovozněte až tehdy, když se jeho teplota přizpůsobí - z teploty místa uložení na teplotu místa provozu.
 - ↳ Teplotní rozdíl VF-vřetena od místa provozu by neměl být vyšší než 10° C.
- Proveďte všechny kroky uvedené v kapitole „Údržba [▶ 28]“.
- VF-vřeteno provozujte s maximálně 50 % max. přípustných otáček cca 5 minut.
 - ↳ Viz kapitola Uvedení do provozu [▶ 22]
- Poté provozujte VF-vřeteno ještě cca 2 minuty s max. 80 % přípustných otáček.

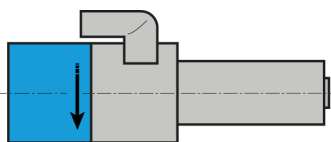
Tím se tukové mazání ložisek rozehřeje a je více šetřeno.

10



Vzorový obrázek: Vložení stopky

10.1



Vzorový obrázek:
Označení směru otáčení

Výměna nástroje

POZOR: Nebezpečí vtažení rotující hřídelí.

Jestliže se hřídel ještě otáčí, může dojít ke vtažení a pohmoždění prstů a ruky.

- ▶ Nástroj vyměňujte pouze v případě, že je hřídel v klidu.

Upozornění: Zajistěte funkci.

- ▶ VF-vřeteno nikdy neprovozujte bez upnuté stopky nástroje.

Bez upnuté stopky nástroje dojde:

- K poškození upínacího systému vlivem odstředivé síly.
- K narušení upínacího systému.
- K ovlivnění jakosti vyvážení VF-vřetena.
- K poškození uložení.

Ve směru hodinových ručiček

Upínací systém SF-vřetena je dimenzován pro pravotočivý chod.

- ➡ Používejte pouze nástroje se správným směrem otáčení k VF-hřídeli.
- ➡ Používejte pouze přijetí nástroje se správným směrem otáčení k VF-hřídeli.
- ➡ Na FU nastavte směr otáčení VF-vřetena podle zobrazení šipky na VF-vřeteni.

10.2



Pneumatická výměna kužele

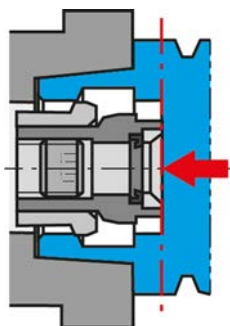
NEBEZPEČÍ: V důsledku odmrštěných částí.

Čištění kužele by popř. mohlo při výměně nástrojového kužele vytvořit tlak vzduchu v duté stopce kuželu (HSK). Při náhlém uvolnění by pak mohlo dojít k vymrštění HSK.

- ▶ Ujistěte se, že je otevřený odvzdušňovací otvor hřídele.
 - ↪ Kontaktujte servisní službu společnosti **Nakanishi Jaeger GmbH**.

Rada: Zaručte kvalitu středovosti.

- ▶ Udržujte kleštinové upínací pouzdro, upínací matice, čelní plochu, hřídel, nástrojový kužel a upínací systém nástroje neustále čisté.
 - ▶ Zkontrolujte kuželové upínání.
- Při výměně do VF-vřetena musí být nepoškozené a čisté.



Zasuňte nástroj až k dotykové ploše upínacího kuželu.

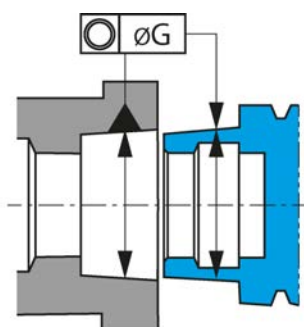
- ➡ Ujistěte se, zda je hřídel VF-vřetena absolutně v klidu.
- ➡ Zapněte stlačený vzduch pro výměnu nástroje.
- ➡ Vyjměte nástroj.
- ➡ Vnitřní kužel nástrojového upínacího pouzdra a vnitřní kužel hřídele čistěte čisticím kuželem z plsti.
- ➡ Vložte nástroj.
 - ↪ Zasuňte nástroj až k dotykové ploše upínacího kuželu.
- ➡ Vypněte stlačený vzduch pro výměnu nástroje.
- ➡ Po následující výměně nástroje dodržujte pauzu 1 - -2 sekundy.
- ➡ Spusťte VF-vřeteno.

10.2.1

Automatický HSK-upínák nástroje

Doporučujeme tyto hodnoty:

- ➡ Tolerance koaxiality při výměně nástroje.
 - ↪ Koaxialita ($\varnothing G$): 0,6 mm
- ➡ Síly založení u upínacího kuželu.
 - ↪ Maximálně: 100 N



Tolerance koaxiality

10.3



Vzorový obrázek: Zdvih vyhození

Výměnná stanice nástroje (volitelné příslušenství)

Při výměně nástroje se VF-vřeteno s upnutým nástrojem posune do výměnné stanice.

- Při vytváření výměnné stanice dodržujte tyto hodnoty, aby byl vyrovnán zdvih vyhození (X):

Pružinové uložení	X = 2 - 5 mm
Pružnost	40 - 80 N

10.3.1

Pneumatická výměna kužele

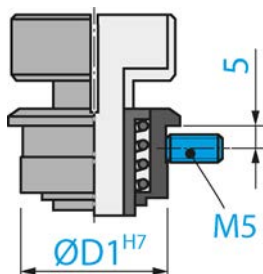
Při výměně nástroje je nástrojové upínací pouzdro vytlačováno válcem z hřídele.

10.3.2

Instalace výměnné stanice

Při instalaci výměnné stanice postupujte takto:

- Vyvrtejte vhodný průměr ($\varnothing D1 H7$) pro nástrojové upínací pouzdro.
- Upevněte závit M5.
- Do otvoru vsadte výměnnou stanici.
- Výměnnou stanici upevněte závitovým šroubem (M5).



10.3.3

Údržba

Před počátkem práce:

- Zkontrolujte, zda jsou všechny povrchy dobře vyčištěné a bez prachu, tuku, chladicí kapaliny, zbytků po obrábění a kovových částíček.
- Zkontrolujte, zda výměnná stanice nevykazuje poškození.

11

Nástroje pro HSC obrábění

**NEBEZPEČÍ: V důsledku odmrštěných částí.**

Při chybném směru otáčení se při zatížení poškodí nástroj. V důsledku odstředivé síly se nalomené části odmrští.

- ▶ Používejte pouze nástroje se správným směrem otáčení k VF-hřídeli.

**NEBEZPEČÍ: V důsledku odmrštěných částí.**

Při chybně zvoleném počtu otáček mohou být VF-vřeteno a nástroj zničeny a jejich úlomky mohou být odmrštěny.

- ▶ Dodržujte maximální otáčky zvoleného nástroje.
- ▶ Dodržujte maximální otáčky VF-vřetena.
- ▶ Max. přípustné otáčky VF-vřetena pro uvedení do provozu / zpracování jsou vždy **nejnižší** uvedené otáčky.

- ➔ Používejte pouze nástroje v technicky bezvadném stavu.
- ➔ Používejte pouze nástroje, u nichž průměr tělesa nástroje odpovídá vnitřnímu průměru kleštinového upínacího pouzdra. Nenasazujte např. těleso o průměru 3 mm do kleštinového upínacího pouzdra 1/8" (=3,175 mm).
 - ↳ Viz také kapitola Technické údaje [▶ 12]
- ➔ Používejte pouze tělesa nástroje s průměrem v tolerancích h6 .
- ➔ Nepoužívejte žádné stopky nástroje s čelní plochou (např. Weldon).
- ➔ Používejte pouze vyvážené nástroje.
 - ↳ DIN ISO 1940 , stupeň jakosti 2,5 .

12

Údržba

Údržbu VF-vřetena smí provádět pouze odborný personál.

Před každou údržbou musí být VF-vřeteno odstaveno z provozu.

- Ujistěte se, zda je hřídel VF-vřetena absolutně v klidu.
- Před prováděnou prací si ještě jednou pečlivě přečtete příslušnou kapitolu v manuálu.
- Dbejte také manuálu stroje, v kterém je zabudováno VF-vřeteno.
- Dodržujte všechny bezpečnostní pokyny a předpisy.

12.1

Kuličkové ložisko



Upozornění: Snížení životnosti v důsledku cizích materiálů.

Ložiska VF-vřetena jsou vybaveny trvanlivým tukovým mazáním. Jsou tedy bezúdržbové.

- ▶ Kulová ložiska nemažte.
- ▶ Do otvorů VF-ložiska nenanášejte tuky, oleje nebo čisticí prostředky.

12.2

Denní čištění

Aby byla zajištěna bezpečná a přesná funkce VF-vřetene, musí být všechny dotykové plochy VF-vřetene, upínač pro VF-vřeteno, upínání nástroje a držáky nástroje čisté.



Upozornění: Snížení životnosti v důsledku cizích materiálů.

- ▶ Při čištění VF-vřetena nepoužívejte stlačený vzduch.
- ▶ Při čištění VF-vřetena nepoužívejte ultrazvuk.
- ▶ Při čištění VF-vřetena nepoužívejte paprsky páry.

Přitom může dojít k vniknutí nečistot do oblasti ložisek.

12.2.1

Před počátkem práce

- Zkontrolujte, zda jsou všechny povrchy dobře vyčištěné a bez prachu, tuku, chladicí kapaliny, zbytků po obrábění a kovových částíček.
- Zkontrolujte, zda VF-vřeteno nevykazuje poškození.
- Pokud je VF-vřeteno vybaveno uzavíracím vzduchem, pak tento při čištění vždy zapněte.
- K čištění používejte pouze čistý, měkký hadřík nebo čistý, měkký štěteček.

12.2.2

Při každé výměně nástroje

- Ujistěte se, že je čisté přijetí nástroje a stopka nástroje.
 - ↪ Případné nečistoty odstraňte.

12.2.3

Při každé výměně upínacího prostředku

- Očistěte vnitřní kužel hřídele vřetena VF. Ve vnitřním kuželi nesmí být špony ani nečistoty.
- Vyčistěte nástrojový kužel.

➔ Po čištění naneste na kužel kleštinového upínacího pouzdra lehký tukový film.

👉 Používejte pouze tuk pro kleštiny ze servisní sady.

Tímto se zlepší kluznost a zvýší se upínací síla kleštinového upínacího pouzdra.

12.3 Při skladování

Pokud VF-vřeteno delší dobu nebudete používat:

- ➔ VF-vřetena skladujte ve vodorovné poloze.
- ➔ VF-vřetena skladujte chráněné před vlhkostí, prachem a jiným vlivy okolí.
- ➔ Dodržujte níže uvedené podmínky skladování.

Teplota místa skladování	+10° C ... + 55° C
Relativní vlhkost vzduchu	< 50 %

12.4 Měsíční údržba

➔ Hřídel VF-vřetena otočte každé 4 týdny nejméně 10krát ručně.

12.5 Při delším skladování

- ➔ Hřídel VF-vřetena otočte každé 3 měsíce nejméně 10krát ručně.
- ➔ Poté uveďte VF-vřeteno s upnutým nástrojem na cca 10 minut do provozu.
 - 👉 Přitom počet otáček je na hodnotě 20 % max. přípustných otáček VF-vřetena. (Viz kapitola Uvedení do provozu [▶ 22])

12.6 Maximální doba odstávky

Maximální doba odstávky je 2 roky.

➔ Bezpodmínečně dbejte všech bodů uvedených v kapitole „Při delším skladování [▶ 29]“. Pouze takto zůstane funkce VF-vřetene zachována.

13

Demontáž

Při demontáži VF-vřetena postupujte takto:

- ➔ Zcela odpojte přívod energie (proud).
- ➔ Zcela odpojte přívod médií (vzduch a kapaliny).
- ➔ Ujistěte se, zda je hřídel VF-vřetena absolutně v klidu.
- ➔ Odstraňte všechny přípojky VF-vřetena.
- ➔ Vřeteno VF vymontujte ze stroje.

13.1



Likvidace a ochrana životního prostředí

Více než 90 % použitých materiálů VF-vřetena je recyklovatelných (hliník, ušlechtilá ocel, ocel, měď atd.)

VF-vřeteno nemůže být likvidováno v normálním domácím odpadu.

- ➔ Odstraňte všechny nerecyklovatelné materiály.
- ➔ VF-vřeteno nechte sešrotovat ve schváleném zařízení pro využití odpadů.
- ➔ Dodržujte všechny předpisy příslušných správních úřadů.

Pokud není možná demontáž VF-vřetena, zašlete VF-vřeteno do společnosti **Nakanishi Jaeger GmbH**. Vzniklé náklady za zásilku a poplatky zařízení pro využití odpadů společnost **Nakanishi Jaeger GmbH** nepřebírá.

14

Servis & opravy

**NEBEZPEČÍ: Úder elektrickým proudem.**

Úder elektrickým proudem může způsobit těžké popáleniny a životu nebezpečná poranění.

Odstraňte nebezpečné hrozby vznikající v důsledku elektrické energie (podrobnosti viz např. v předpisech VDE a místního dodavatele energie.)

► Před počátkem práce vypněte napájení proudem VF-vřetena.

**Upozornění: Poškození elektrostatickým výbojem.**

Nedotýkejte se součástek, které jsou ohrožené statickou elektřinou.

14.1

Servisní partneři

Vřeteno smí otvírat a opravovat pouze certifikovaní servisní partneři. Při nerespektování zaniká každý nárok na záruční plnění a nárok na náhradu škody.

➔ Seznam partnerů viz níže uvedené webové stránky.

<https://www.nakanishi-jaeger.com/en/contact/service-partners>

14.2

Provozní poruchy

Na základě následujícího seznamu mohou být poruchy rychle přezkoumány a odstraněny.

VF-vřeteno se neotáčí

Příčina	Odstranění poruchy
Bez napájení proudem	<input type="checkbox"/> Zkontrolujte měnič kmitočtu (FU). <input type="checkbox"/> Zkontrolujte stroj. <input type="checkbox"/> Zkontrolujte všechny elektrické přípojky. <input type="checkbox"/> Zkontrolujte všechny vodiče v kabeláži motoru. <input type="checkbox"/> Stiskněte tlačítko Start/Reset.
Termické jistění se zapnulo	<input type="checkbox"/> Vyčkejte, až VF-vřeteno vychladne. <input type="checkbox"/> Zkontrolujte chybová hlášení u FU. Pokud se nerozsvítí žádné hlášení, spusťte FU. (viz také „Vřeteno se přehřívá [▶ 32]“)
FU se vypnul	<input type="checkbox"/> Proveďte chybové hlášení v manuálu měniče kmitočtu.
Vyvolání výměny nástroje	<input type="checkbox"/> Vypněte pneumatický systém pro výměnu nástroje.

VF-vřeteno se přehřívá

Příčina	Odstranění poruchy
Chlazení nestačí	<input type="checkbox"/> Zkontrolujte výkon chladicího zařízení. <input type="checkbox"/> Zkontrolujte stav naplnění vody chladicího zařízení. <input type="checkbox"/> Zkontrolujte přípojky a chladicí hadice. <input type="checkbox"/> Zkontrolujte chladicí okruh. <input type="checkbox"/> Zkontrolujte chybová hlášení chladicího zařízení.
Chybí fáze	<input type="checkbox"/> Zkontrolujte, zda žádný kabel v kabeláži motoru není přetržen.
Příliš silné obrábění	<input type="checkbox"/> Zkontrolujte směr otáčení VF-vřetena. <input type="checkbox"/> Zkontrolujte směr otáčení nástroje. <input type="checkbox"/> Zkontrolujte, zda není nástroj poškozen. <input type="checkbox"/> Zredukujte intenzitu zátěže obrábění.
Měnič kmitočtu je chybně nastaven	<input type="checkbox"/> Srovnajte hodnoty VF-vřetena s nastavenými hodnotami měniče kmitočtu.

VF-vřeteno je hlučné

Příčina	Odstranění poruchy
Nevhodný nástroj	<input type="checkbox"/> Používejte pouze vyvážené nástroje. (Viz také kapitola „Nástroje pro HSC obrábění [▶ 27]“.) <input type="checkbox"/> Zkontrolujte, zda není nástroj poškozen. <input type="checkbox"/> Poškozený nástroj vyměňte.
VF-vřeteno není upnuto	<input type="checkbox"/> Používejte pouze držák vřetene z originálního příslušenství nebo držák vřetene, který je zhotovený dle tolerančních údajů společnosti Nakanishi Jaeger GmbH .
Poškození ložiska	<input type="checkbox"/> Kontaktujte servisní službu společnosti Nakanishi Jaeger GmbH .

Žádná automatická výměna nástroje

Příčina	Odstranění poruchy
Znečištění	<input type="checkbox"/> Odstraňte veškerá znečištění mezi nástrojovým kuzelem a hřídelí VF-vřetena. (Dbejte všech bodů v kapitolách „Výměna nástroje [▶ 24]“ a „Údržba [▶ 28]“.)
Nedostatek tlaku	<input type="checkbox"/> Zkontrolujte přípojky stlačeného vzduchu. <input type="checkbox"/> Zkontrolujte hadice stlačeného vzduchu. <input type="checkbox"/> Zkontrolujte okruh pneumatiky. <input type="checkbox"/> Zkontrolujte nastavení stlačeného vzduchu pro výměnu nástroje. (Viz také kapitola „Hodnoty nastavení [▶ 21]“.)

Snímač nepodává signál

Příčina	Odstranění poruchy
Žádné spojení se snímačem	<input type="checkbox"/> Zkontrolujte vodiče a přípojky.

VF-vřeteno vibruje / osciluje

Příčina	Odstranění poruchy
Nevhodný nástroj	<input type="checkbox"/> Používejte pouze vyvážené nástroje. (Viz také kapitola „Nástroje pro HSC obrábění [▶ 27]“.) <input type="checkbox"/> Zkontrolujte, zda je pro dané použití nástroj vhodný. <input type="checkbox"/> Zkontrolujte, zda není nástroj poškozen. <input type="checkbox"/> Poškozený nástroj vyměňte.
Znečištění	<input type="checkbox"/> Odstraňte veškerá znečištění mezi nástrojovým kuželem a hřídelí VF-vřetena. (Dbejte všech bodů v kapitolách „Výměna nástroje [▶ 24]“ a „Údržba [▶ 28]“.)
Měníč kmitočtu je chybně nastaven	<input type="checkbox"/> Srovnejte hodnoty VF-vřetene s nastavenými hodnotami měniče kmitočtu.
Příliš silné obrábění	<input type="checkbox"/> Zredukujte intenzitu zátěže obrábění.
Upevňovací šrouby jsou povoleno.	<input type="checkbox"/> Pevně utáhněte šrouby.
VF-vřeteno je poškozeno	<input type="checkbox"/> Kontaktujte servisní službu společnosti Nakanishi Jaeger GmbH .

Pokud není porucha odstraněna po kontrole všech bodů, kontaktujte příslušného servisního partnera.

- ➔ U servisního partnera si vyžádejte průvodku oprav.
- ➔ Zkontrolujte manuál stroje.
- ➔ Kontaktujte výrobce stroje.

15

Bezpečnostní pokyny dodané produktové dokumentace je nutné vzít na vědomí.

Prohlášení o shodě

Ve smyslu ES-směrnice pro stroje

Nakanishi Jaeger GmbH

SF-Elektromaschinenbau

Siemensstr. 8

D-61239 Ober-Mörlen

Tel. +49 (0) 60029123 -0

tímto prohlašuje, že následující produkt,

Produkt	Vysokofrekvenční vřeteno
Typ	Chopper 1500 HSK
Sériové č.	Viz poslední strana manuálu

pokud je to rozsahem dodávky možné, odpovídá základním požadavkům směrnice pro stroje 2006/42/EG.

Odstavce směrnice pro stroje, které byly použity: 1.1.1; 1.1.2; 1.1.5; 1.3.2; 1.3.4; 1.5.1; 1.5.2; 1.5.4; 1.5.5; 1.5.6; 1.5.8; 1.5.9; 1.6.4; 1.6.5; 1.7.1; 1.7.1.1; 1.7.2; 1.7.3; 1.7.4;

Neúplné stroje ve svém sériovém provedení odpovídají dále všem ustanovením směrnice:

Aplikované harmonizované normy:	DIN EN ISO 12100 Bezpečnost strojů
---------------------------------	---------------------------------------

Neúplný stroj může být zprovozněn pouze v případě, že bylo zjištěno, že stroj v němž je zabudován, odpovídá ustanovením pro stroje 2006/42/EG, popř. jiným použitým předpisům.

My, Nakanishi Jaeger GmbH, se zavazujeme na požádání zprostředkovat pro neúplný stroj speciální dokumentaci jednotlivých státních institucí.

Speciální technické dokumenty ke stroji dle dodatku VII část B byly zhotoveny.

Osoba, která je zplnomocněná k sestavení dokumentů dle dodatku VII část B:

Nakanishi Jaeger GmbH

Ober-Mörlen, 01.09.2023



Nakanishi Jaeger YouTube channel

Naskenujte tento kód QR pomocí libovolného skeneru kódů QR.



Nakanishi Jaeger GmbH

Siemensstraße 8
61239 Ober-Mörlen
GERMANY

☎ +49 (0)6002-9123-0

✉ sales@nakanishi-jaeger.com

www.nakanishi-jaeger.com

Sériové číslo



Typ **Chopper 1500 HSK**

Položka č. **11503002**

Revize 12 Datum 01.09.2023

Sprache CS

