

## Chopper 2300-40 K S5A

वायुचलित टेपर परिवर्तन

आइटम नंबर 11403003

उच्च गति की मिलिंग, ग्राइंडिंग, ड्रिलिंग, एनग्रेविंग के लिए HF-स्पिंडल

### स्टॉक

हाइब्रिड बॉल बियरिंग (नग) 2

जीवनकाल लुब्रीकेशन (स्निग्धीकरण) अनुरक्षण से मुक्त

### मोटर

मोटर प्रौद्योगिकी 3-चरणीय अतुल्यकालिक ड्राइव  
(ब्रशरहित और सेंसररहित)

आवृत्ति 667 HZ

मोटर धुवों (जोड़ों) की संख्या 1

मूल्यांकित गति 40.000 rpm

त्वरण / मंदी 10 000 rpm  
प्रति सेकंड (परामर्श के पश्चात् अन्य मान)

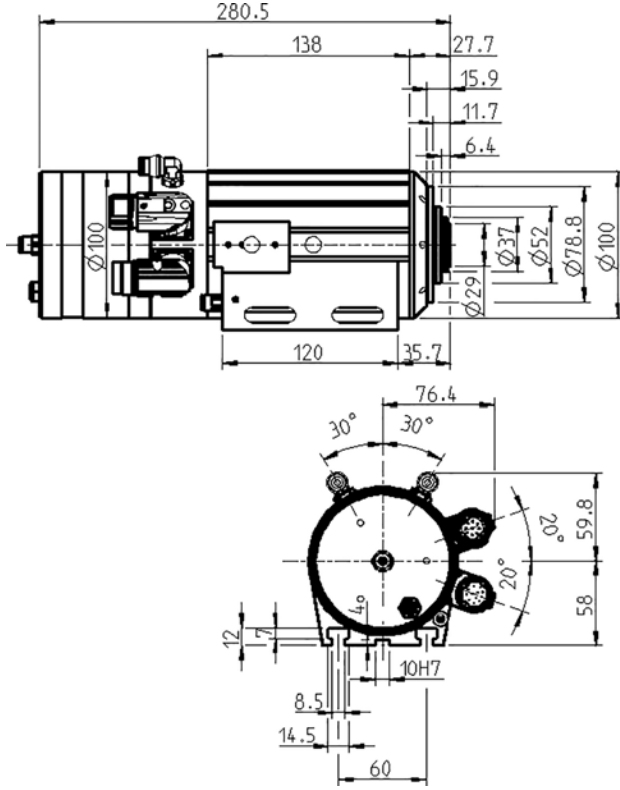
### विद्युत शक्तिमान

ठंडा तरल पदार्

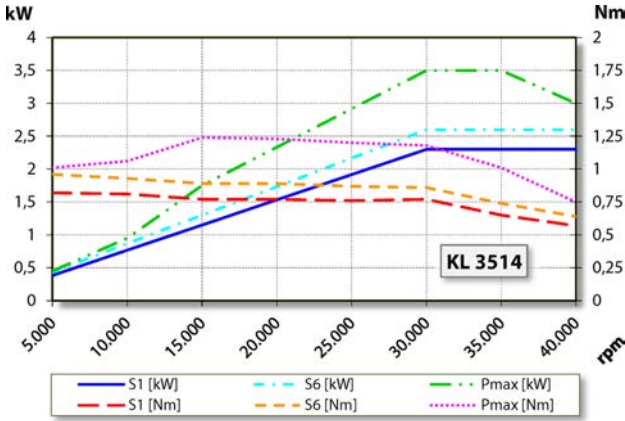
	Pmax./5s	S6-60%	S1-100%	
मूल्यांकित पावर	3,5	2,6	2,3	[kW]
टॉर्क	1,24	0,96	0,82	[Nm]
वोल्टेज	200	200	200	[V]
धारा	14	10	9,5	[A]

## Chopper 2300-40 K S5A

वायुचलित टेपर परिवर्तन  
आइटम नंबर 11403003



माप



पावर चित्र

ठंडा तरल पदार्

कार्य-निष्पादन मापन आंतरिक इंजन टेस्ट बेड पर होता है

## सुविधाएं

इंजन गति सेंसर	ट्रान्समीटर (TTL) सिग्नल = 6
मोटर सुरक्षा	PTC 130° C
हाउज़िंग	एल्यूमिनियम
हाउज़िंग व्यास	100 मिमी
T-सलॉट्स	DIN 650-8
धुरा एकीकृत धारक	
कूलिंग	ठंडा तरल पदार्थ
ऑपरेटिंग परिवेश के तापमान	+ 10° C ... + 45° C
सीलिंग हवा	
सुरक्षा (सीलिंग एयर चालू की गई)	IP54
शंकु सफाई	
विद्युतस्थैतिक डिस्चार्ज (ईएसडी) बचाव	
औजार विनियम	वायुचलित टेपर परिवर्तन
उपकरण का स्थिरता	WK 19
औजार शंकु निगरानी	प्रेसक
1 स्थिति	कसा हुआ
चक प्रकार	ER 16 / D 10 वैकल्पिक एकसेसरीज़
तक चकिंग क्षमता	10 मिमी (25/64" )
दक्षिणावर्त और बामावर्त घूर्णन	
	9-पिन (SpeedTEC) (मोटर फ़ेज)
मेल संयोजक	12-पिन (सेंसर तकनीकी)
भार	~ 7 किग्रा
रेडियल रनआउट आंतरिक शंकु	< 2 μ
रन-आउट (ठहरना)	< 2 μ