



## C100-M430.03 K3

### Troca manual da ferramenta

Número de artigo **11204003**

Spindle HF para fresar, esmerilar, furar, gravar a alta velocidade

### Mancal

Rolamentos híbridos (unidade)	4
Lubrificação com graxa para toda a vida útil	isento de manutenção

### Motor

Tecnologia de motores	Acionamento assíncrono de 3 fases (sem escovas nem sensores)
Frequência	500 HZ
Nº de polos do motor (pares)	1
Velocidade nominal	30.000 rpm
Valor de aceleração/frenagem Por segundo	10 000 rpm (outros valores após consulta)

### Valores de potência

#### Por líquido

	Pmáx./5s	S6-60%	S1-100%	
Potência nominal	3,5	2,6	2,3	[kW]
Binário	1,24	0,96	0,82	[Nm]
Tensão	200	200	200	[V]
Corrente	14	10	9,5	[A]

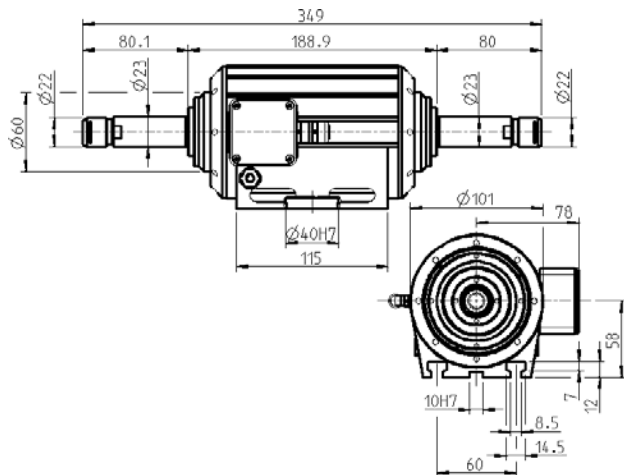
### Valores de potência

#### Por ar comprimido

	Pmáx./5s	S6-60%	S1-100%	
Potência nominal	3,5	1,9	1,5	[kW]
Binário	1,24	0,68	0,52	[Nm]
Tensão	200	200	200	[V]
Corrente	14	7	6	[A]

### C100-M430.03 K3

Troca manual da ferramenta  
Número de artigo **11204003**



Dimensões

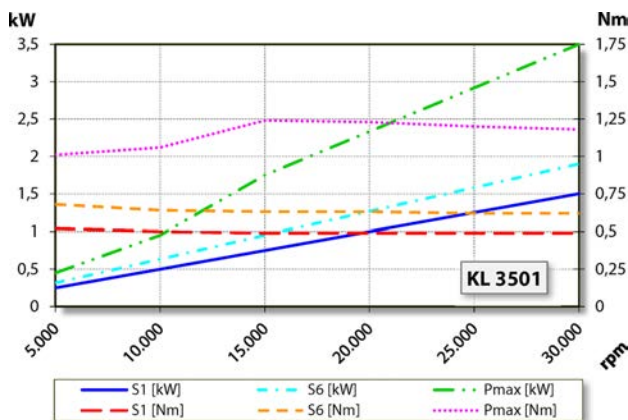


Diagrama de potência

Por ar comprimido

A avaliação do desempenho foi efetuada na instalação de ensaio de motores do explorador.

### Características

Proteção do motor	PTC 130 °C
Caixa	Alumínio
Diâmetro da caixa	100 mm
Ranuras em T	DIN 650-8
Suporte do spindle integrado	
Refrigeração	por ar comprimido por líquido
Dissipação de calor	
Temperatura externa	< + 55° C
Temperatura ambiente de funcionamento	+ 10° C ... + 45° C
Ar de vedação	
Tipo de proteção (ar de vedação ligado)	IP54
Troca de ferramenta	Troca manual da ferramenta
Tipo de pinça de fixação	ER 16
Capacidade de fixação até	10 mm (25/64" )
Marcha à direita em ambos os lados da unidade	
Conexão	Cabo Comprimento 3 m
Peso	~ 9 kg
Deslocamento radial do cone interior	< 2 $\mu$