



Chopper 1500 H S5A

Cambio manuale dell'utensile

Articolo **11203002**

Mandrino HF per frese ad alta velocità, per rettifica, foratura, incisione

Cuscinetti

Cuscinetti a sfere in acciaio (pezzo)	2
Lubrificazione a vita	non manutentivo

Motore

Tecnologia del motore	Azionamento asincrono a 3 fasi (senza spazzole né sensori)
Frequenza	500 HZ
Numero poli motore (coppie)	1
Regime di rotazione nominale	30.000 giri/min
Valore di accelerazione/ decelerazione Al secondo	10 000 giri/min (altri valori su richiesta)

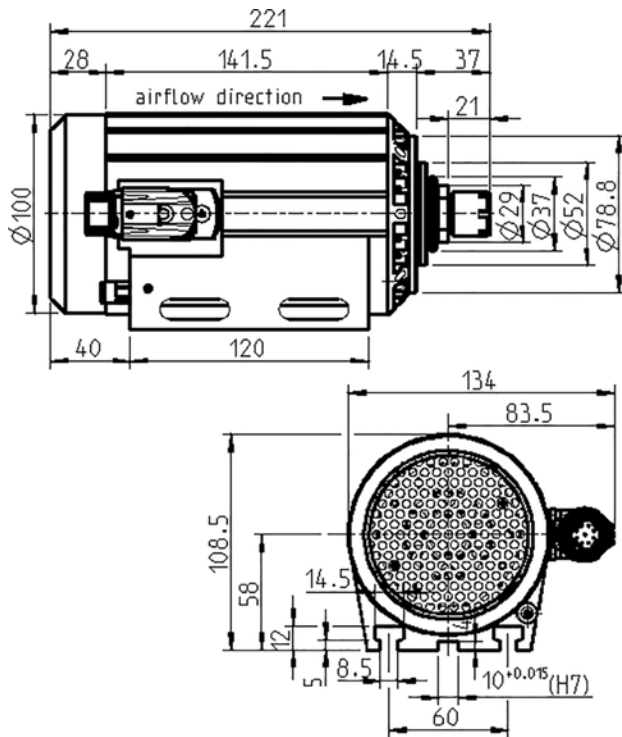
Valori di potenza

Raffreddato a ventola

	Pmax./5s	S6-60%	S1-100%	
Potenza nominale	3,5	1,9	1,5	[kW]
Coppia	1,24	0,68	0,52	[Nm]
Tensione	200	200	200	[V]
Corrente	14	7	6	[A]

Chopper 1500 H S5A

Cambio manuale dell'utensile
Articolo **11203002**



Misurazione

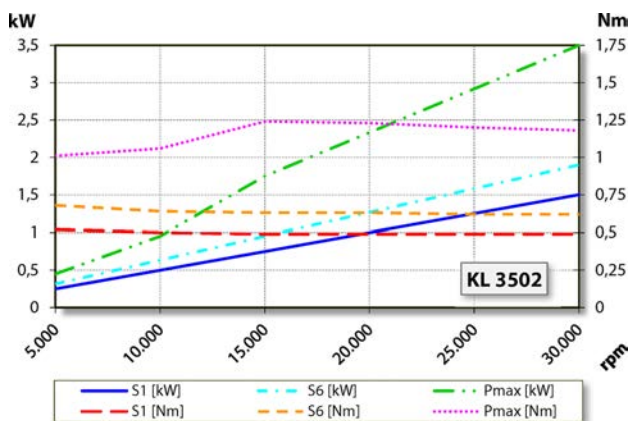


Diagramma di potenza

Raffreddato a ventola

La potenza è stata determinata su un banco prova motori proprio.

Caratteristiche

Salvamotore	PTC 130° C
Carcassa	Alluminio
Diametro della carcassa	100 mm
Scanalature a T	DIN 650-8
Portamandrino integrato	
Raffreddamento	Raffreddato a ventola (girante su albero)
Dissipazione di calore	Tramite la carcassa
Temperatura della carcassa	< + 55° C
Temperatura ambiente di funzionamento	+ 10° C ... + 45° C
Barriera pneumatica	
Grado di protezione (barriera pneumatica inserita)	IP54
Protezione ESD	
Cambio utensile	Cambio manuale dell'utensile
Tipo pinza di serraggio	ER 16
Campo di serraggio max.	Accessori opzionali
Corsa destra	10 mm (25/64")
Connettore	a 9 poli (SpeedTEC)
Peso	~ 6 kg
Concentricità cono interno	< 2 μ