



## Chopper 1500 H S5A

### Manuální výměna nástroje

Položka č. **11203002**

Vysokofrekvenční vřeteno pro vysokorychlostní frézování, broušení, vrtání a rytí (gravírování)

### Ložisko

Ocelové kuličkové ložisko (ks)	2
Životnost tukového mazání	bezúdržbový

### Motoru

Technologie motoru	3-fázový asynchronní pohon (bez kartáčů a čidel)
Frekvence	500 HZ
Počet pólů motoru (páry)	1
Jmenovité otáčky	30.000 rpm
Hodnota zrychlení/brzdění Za sekundu	10 000 rpm (ostatní hodnoty po domluvě)

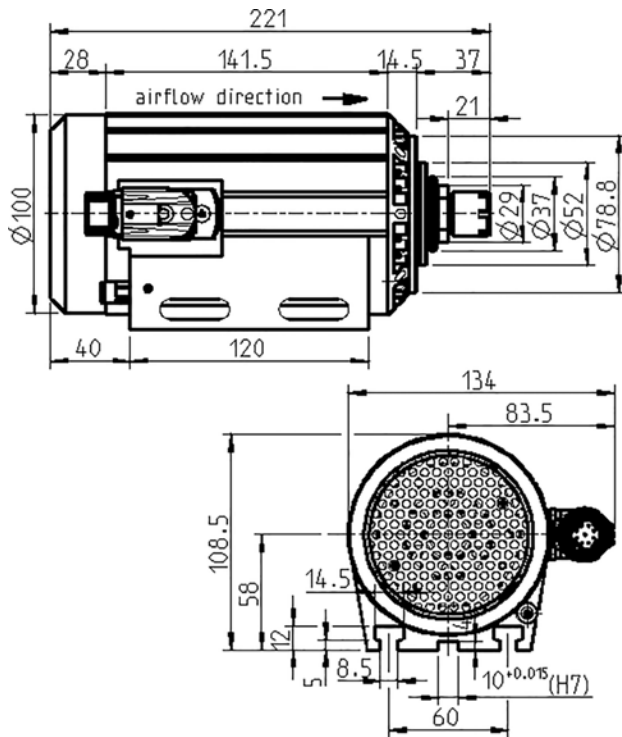
### Hodnoty výkonu

Chlazení ventilátorem

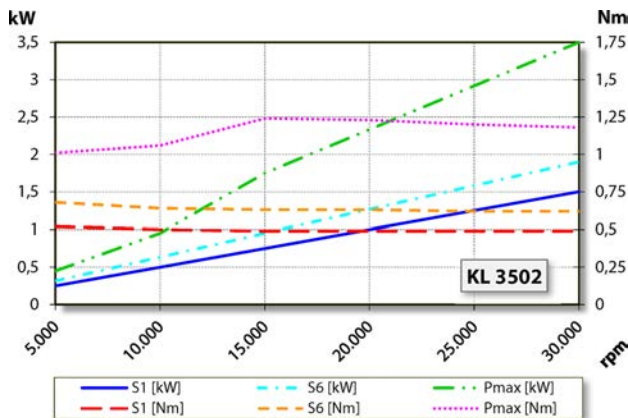
	Pmax./5s	S6-60%	S1-100%	
Jmenovitý výkon	3,5	1,9	1,5	[kW]
Točivý moment	1,24	0,68	0,52	[Nm]
Napětí	200	200	200	[V]
Proud	14	7	6	[A]

## Chopper 1500 H S5A

Manuální výměna nástroje  
Položka č. **11203002**



Rozměr



### Diagram výkonu

Chlazení ventilátorem

Měření výkonu se provádí na firemním stanovišti k měření motorů.

## Znaky

Ochrana motoru	PTC 130° C
Plášť	Hliník
Průměr tělesa	100 mm
Drážky T	DIN 650-8
Držák vřetene integrovaný	
Chlazení	Chlazení ventilátorem (kolo ventilátoru na hřídeli)
Odvod tepla	Přes plášť
Teplota pouzdra	< + 55° C
Provozní teplota prostředí	+ 10° C ... + 45° C
Blokovací vzduch	
Druh ochrany (blokovací vzduch připojen)	IP54
ESD ochrana	
Výměna nástroje	Manuální výměna nástroje
Typ kleštiny	ER 16 Volitelné příslušenství
Rozsah upínání do	10 mm (25/64")
Ve směru hodinových ručiček	
Konektor zařízení	9-pól. (SpeedTEC)
Hmotnost	~ 6 kg
Kruhový pohyb vnitřního kužele	< 2 μ