



## S80-M450.34 S5

手動テーパー交換

製品番号 10504070

HFスピンドル-高速切削、研削、穴あけ、彫刻

### ベアリング

高精度ハイブリッド・ボールベアリング (個数)	3
無交換グリース潤滑	メンテナンス・フリー

### モータ

モーター技術	3相非同期モーター (ブラシレス、センサレス)
周波数	1.667 HZ
モーターポール数 (対)	2
定格回転数	50.000 rpm
加速/減速値 毎秒	10 000 rpm (他の値はご相談に応じます)

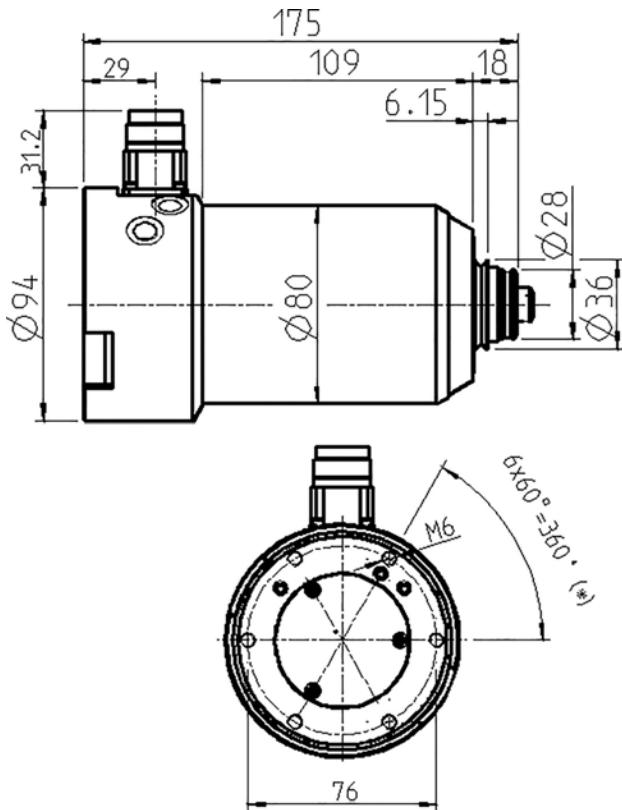
### 出力値

液体冷却

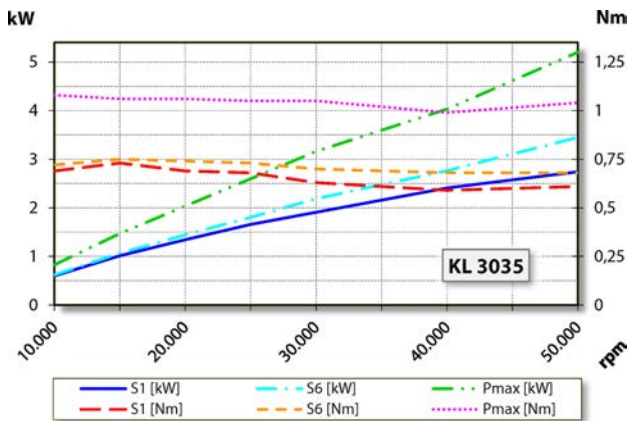
	Pmax./5秒	S6-60%	S1-100%	
定格出力	5,2	3,4	2,7	[kW]
トルク	1,08	0,75	0,73	[Nm]
電圧	330	292	280	[V]
電流	16	11	10	[A]

**S80-M450.34 S5**

手動テーパー交換  
製品番号 10504070



寸法図



出力、トルク-回転数ダイヤグラム  
液体冷却

出力測定は自社モーター試験機により行っています。

**特性**

回転数モニタリング	トランスミッター (TTL) 信号数 = 6
モーター保護	PTC 160° C
ハウジング	ステンレススチール/ アルミ
ハウジング外径	80 mm
取り付け方法	テーパー・アダプター
冷却	液体冷却
動作周囲温度	+ 10° C ... + 45° C
シーリング・エア	
保護等級 (シール・エア・オン)	IP54
ツール交換	手動テーパー交換
工具ホルダー	HSK-C 25
クランプ範囲最大	10 mm
時計回りおよび反時計回り	
カップラープラグ	9ピン (SpeedTEC)
重量 (テーパー含まず)	~ 5,5 kg
インナーテーパー部振れ精度	< 1 μ
軸方向振れ	< 1 μ