



S62-M360.06 S5

Ręczna zmiana narzędzia

Numer artykułu **10503007**

Wrzeciono wysokoobrotowe do frezowania z dużą szybkością skrawania, szlifowania, wiercenia, grawerowania

Łożysko

Hybrydowe łożysko kulkowe (sztuk)	2
Trwałość-smarowanie smarem stałym	bezobsługowy

Silnik

Technika silnikowa	3-fazowy napęd asynchroniczny (bezsztuczkiowy i bezczujnikowy)
Częstotliwość	1.000 Hz
Liczba biegunów silnika (pary)	1
Znamionowa prędkość obrotowa	60.000 rpm
Wartość przyspieszenia/hamowania Na sekundę	10 000 rpm (inne wartości po uzgodnieniu)

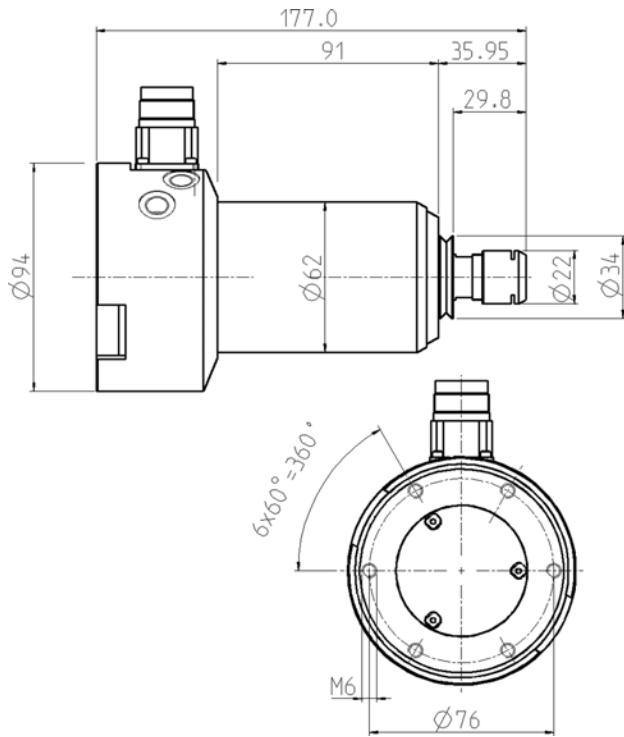
Wartości mocy

Chłodzony cieczą

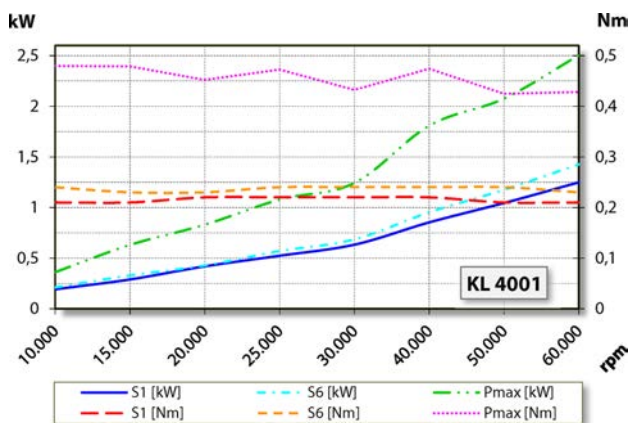
	Pmaks./5s	S6-60%	S1-100%	
Moc znamionowa	2,5	1,4	1,2	[kW]
Moment obrotowy	0,48	0,24	0,22	[Nm]
Napięcie	249	211	206	[V]
Prąd	11	6,5	6	[A]

S62-M360.06 S5

Ręczna zmiana narzędzia
Numer artykułu **10503007**



Wymiary



Wykres mocy

Chłodzony cieczą

Określenie mocy odbyło się na własnym stanowisku do badania silników.

Cechy

Czujnik prędkości obrotowej	Magnetorezystor (TTL) liczba sygnałów = 6
Zabezpieczenie silnika	PTC 160°C
Obudowa	Stal nierdzewna / aluminium
Średnica obudowy	62 mm
Chwył	Stożek adaptera
Chłodzenie	Chłodzony cieczą
Temperatura robocza otoczenia	Od +10°C do +45°C
Powietrze uszczelniające	
Stopień ochrony (powietrze uszczelniające włączone)	IP54
Zmiana narzędzia	Ręczna zmiana narzędzia
Typ szczęk zaciskowych	ER 16
Zakres mocowania do	10 mm (25/64")
Kierunek obrotów zgodnie z ru- chem wskazówek zegara	
Wtyk urządzenia	9-biegunowy (SpeedTEC)
Ciężar (bez stożka)	~ 3,6 kg
Ruch kołowy – stożek wewnętrzny	< 1 μ