



F120-H824.10 K07W2V

Changement de cône pneumatique

Numéro de article **10408021**

Broche haute fréquence pour fraisage à grande vitesse, meulage, perçage, gravure

Paliers

| | |
|-------------------------------------|----------------|
| Roulements à billes hybride (pièce) | 4 |
| Graissage à vie | sans entretien |

Moteur

| | |
|-----------------------------------|---|
| Technologie de moteur | Entraînement asynchrone triphasé (sans balais et sans capteurs) |
| Fréquence | 800 Hz |
| Nombre de pôles moteur (paire) | 2 |
| Vitesse de rotation nominale | 24.000 tr/min |
| Accélération/freinage Par seconde | 10 000 tr/min (autres valeurs après accord) |

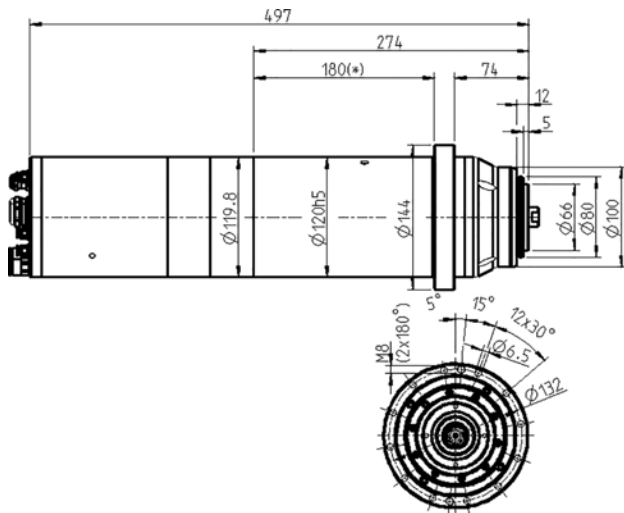
Valeurs de puissance

Refroidi par liquide

| | Pmax./5s | S6-60% | S1-100% | |
|--------------------|----------|--------|---------|------|
| Puissance nominale | 26 | 20 | 18 | [kW] |
| Couple | 21,4 | 15,5 | 13,6 | [Nm] |
| Tension | 380 | 380 | 380 | [V] |
| Courant | 55 | 43,8 | 39,7 | [A] |

F120-H824.10 K07W2V

Changement de cône pneumatique
Numéro de article **10408021**



Dimensions

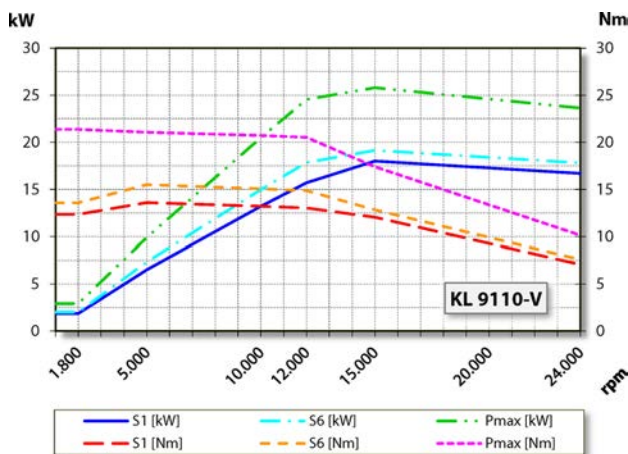


Diagramme de la courbe de puissance

Refroidi par liquide

Puissance déterminée sur un banc d'essai moteur appartenant à l'entreprise.

Caractéristiques

| | |
|--|--|
| Détection de la vitesse | Régulation vectorielle |
| pignon de mesure | dents = 256 module = 0,3 |
| Protection du moteur | PTC 130 °C PT1000 |
| Carter | acier inoxydable |
| Diamètre du boîtier | 120 mm |
| Diamètre de la bride | 144 mm |
| Cercle divisé | $\phi 132$ mm (12 x $\phi 6,5$) pour les vis : M6 |
| Refroidissement | Refroidi par liquide |
| Température ambiante de service | +10 °C ... +45 °C |
| Air de retenue | |
| Type de protection (air d'arrêt enclenché) | IP54 |
| Nettoyage du cône | |
| Changement d'outil | Changement de cône pneumatique |
| Réception d'outil | HSK-E 50 |
| Surveillance du cône d'outil | inductif |
| 3 positions | serré, desserré, éjecté |
| Plage de serrage jusqu'à | 20 mm |
| Marche à droite et marche à gauche | |
| | 5 pôles (ECTA 133) Longueur du câble 0,7 m (Phases du moteur) |
| Connecteur | 12 pôles (ECTA 133) + 17 pôles Longueur du câble 0,7 m (Capteurs) |
| Poids | ~ 27 kg |
| Planéité cône intérieur | < 1 μ |
| Planéité | < 1 μ |