



## F120-H824.10 S11W2V

### Troca pneumática do cone

Número de artigo **10408020**

Spindle HF para fresar, esmerilar, furar, gravar a alta velocidade

### Mancal

Rolamentos híbridos (unidade)	4
Lubrificação com graxa para toda a vida útil	isento de manutenção

### Motor

Tecnologia de motores	Acionamento assíncrono de 3 fases (sem escovas nem sensores)
Frequência	800 HZ
Nº de polos do motor (pares)	2
Velocidade nominal	24.000 rpm
Valor de aceleração/frenagem Por segundo	10 000 rpm (outros valores após consulta)

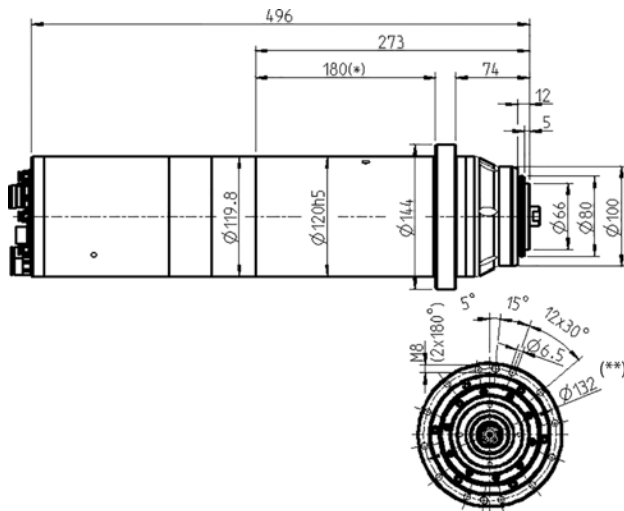
### Valores de potência

#### Por líquido

	Pmáx./5s	S6-60%	S1-100%	
Potência nominal	26	20	18	[kW]
Binário	21,4	15,5	13,6	[Nm]
Tensão	380	380	380	[V]
Corrente	55	43,8	39,7	[A]

## F120-H824.10 S11W2V

Troca pneumática do cone  
Número de artigo **10408020**



Dimensões

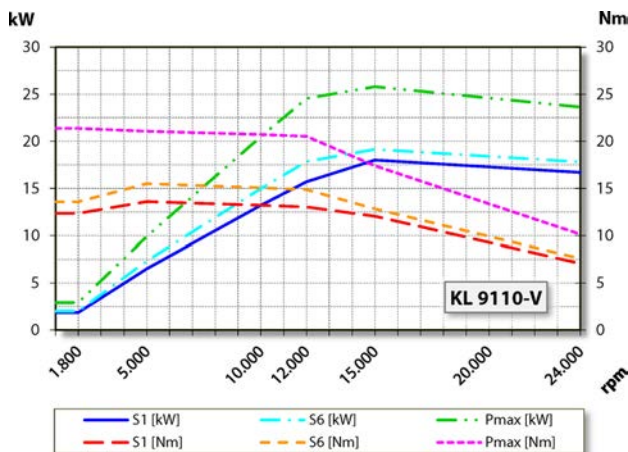


Diagrama de potência

Por líquido

A avaliação do desempenho foi efetuada na instalação de ensaio de motores do explorador.

## Características

Indicador de r.p.m.	Ajuste do vector
Roda dentada de medição	Dentes = 256 módulo = 0,3
Proteção do motor	PTC 130 °C Pt1000
Caixa	Aço inoxidável
Diâmetro da caixa	120 mm
Diâmetro do flange	144 mm
Círculo primitivo	Ø 132 mm (12 x Ø 6,5) para parafusos: M6
Refrigeração	por líquido
Temperatura ambiente de funcionamento	+ 10° C ... + 45° C
Ar de vedação	
Tipo de proteção (ar de vedação ligado)	IP54
Limpeza do cone	
Troca de ferramenta	Troca pneumática do cone
Suporte para a ferramenta	HSK-E 50
Controle do cone da ferramenta	indutivo
3 posições	apertado, desapertado, extraído
Capacidade de fixação até	20 mm
Marcha à direita e marcha à esquerda	
	5 polos (ECTA 133) (Fases do motor)
Ficha do aparelho	12 polos (ECTA 133) + 17 polos (Sensores)
Peso	~ 27 kg
Deslocamento radial do cone interior	< 1 µ
Deslocamento axial	< 1 µ