



F120-H824.10 S11W2V

Cambio neumático del cono

N.º de artículo **10408020**

Husillo SF para el fresado, rectificado, taladrado y grabado de alta velocidad

Rodamientos

Rodamiento híbrido de bolas (unidad) 4

Engrase de por vida Libre de mantenimiento

Motor

Tecnología de motores Accionamiento asincrónico trifásico (sin escobillas y sin sensor)

Frecuencia 800 HZ

Número de polos (par) 2

N.º de revoluciones nominal 24.000 rpm

Valor de aceleración/frenado Por segundo 10 000 rpm (otros valores bajo consulta)

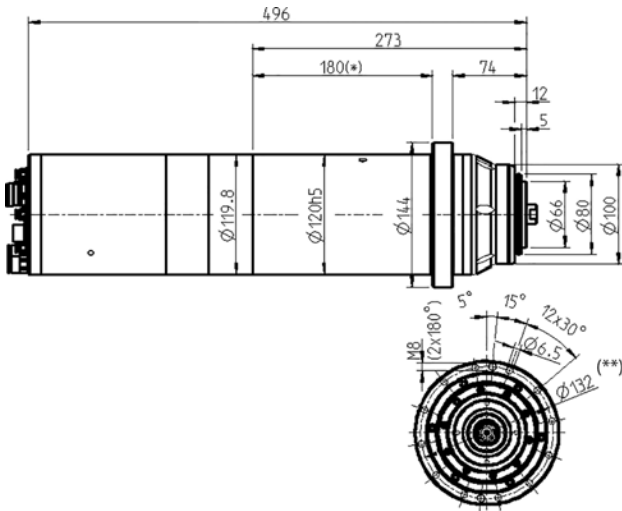
Valores de rendimiento

Refrigeración por líquido

	Pmáx./5s	S6-60%	S1-100%	
Potencia nominal	26	20	18	[kW]
Par de giro	21,4	15,5	13,6	[Nm]
Voltaje	380	380	380	[V]
Amperaje	55	43,8	39,7	[A]

F120-H824.10 S11W2V

Cambio neumático del cono
N.º de artículo **10408020**



Dimensiones

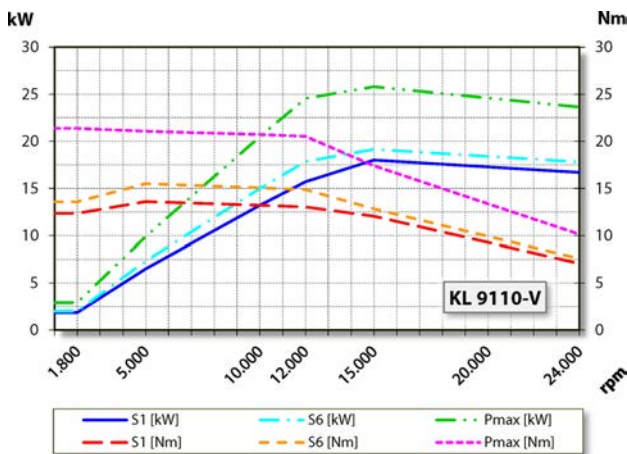


Diagrama de rendimiento

Refrigeración por líquido

La determinación de la potencia se llevó a cabo en un banco de pruebas de motores propio.

Características

Transmisor de revoluciones	Control vectorial
Rueda dentada de medición	Dientes = 256 Módulo = 0,3
Protección del motor	PTC 130° C PT1000
Carcasa	Acero inoxidable
Diámetro de la carcasa	120 mm
Diámetro de la brida	144 mm
Círculo de referencia	$\phi 132$ mm (12 x $\phi 6,5$) para tornillos: M6
Refrigeración	Refrigeración por líquido
Temperatura ambiente de funcionamiento	+ 10° C ... + 45° C
Aire de bloqueo	
Tipo de protección (aire de bloqueo conectado)	IP54
Limpieza del cono	
Cambio de herramienta	Cambio neumático del cono
Asiento de herramienta	HSK-E 50
Supervisión del cono de la herramienta	Inductivo
3 posiciones	Tensado, distendido, expulsado
Margen de sujeción hasta	20 mm
Marcha a derecha y a izquierda	
	5 polos (ECTA 133) (Fases del motor)
Conector	12 polos (ECTA 133)+ 17 polos (Sensores)
Peso	~ 27 kg
Marcha concéntrica cono interior	< 1 μ
Juego axial	< 1 μ