



F120-H830.10 S11W2V

Pneumatická výměna kužele

Položka č. **10408020-01**

Vysokofrekvenční vřeteno pro vysokorychlostní frézování, broušení, vrtání a rytí (gravírování)

Ložisko

Hybridní kuličkové ložisko (ks)	4
Životnost tukového mazání	bezúdržbový

Motoru

Technologie motoru	3-fázový asynchronní pohon (bez kartáčů a čidel)
Frekvence	1.000 HZ
Počet pólů motoru (páry)	2
Jmenovité otáčky	30.000 rpm
Hodnota zrychlení/brzdění Za sekundu	10 000 rpm (ostatní hodnoty po domluvě)

Hodnoty výkonu

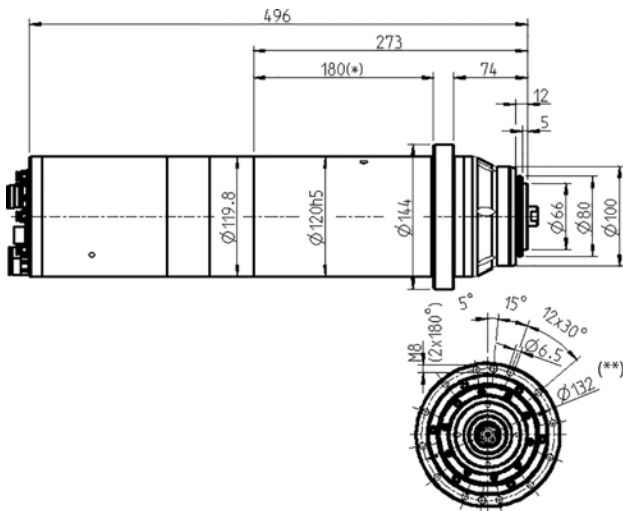
Chlazenou kapalinou

	Pmax./5s	S6-60%	S1-100%	
Jmenovitý výkon	24	19	12	[kW]
Točivý moment	21,14	14,56	12,06	[Nm]
Napětí	380	380	380	[V]
Proud	60	45,3	40,4	[A]

F120-H830.10 S11W2V

Pneumatická výměna kužele

Položka č. **10408020-01**



Rozměr

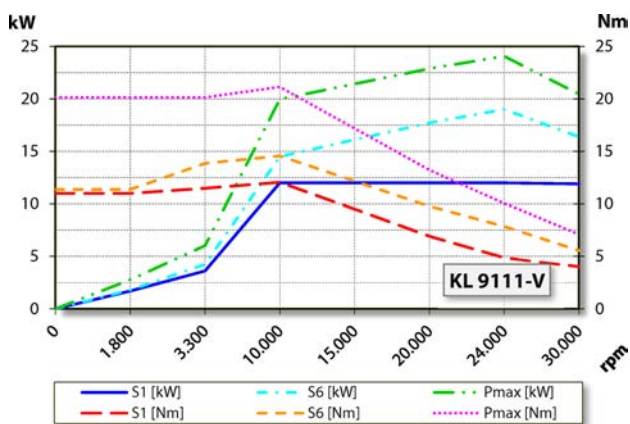


Diagram výkonu

Chlazení kapalinou

Měření výkonu se provádí na firemním stanovišti k měření motorů.

Znaky

Otáčkoměr	Vektorová regulace
Měřicí ozubené kolo	Zuby = 256 Modul = 0,3
Ochrana motoru	PTC 130° C Pt1000
Plášť	Ušlechtilá ocel
Průměr tělesa	120 mm
Průměr příruby	144 mm
Roztečná kružnice	$\varnothing 132$ mm (12 x $\varnothing 6,5$) pro šrouby: M6
Chlazení	Chlazení kapalinou
Provozní teplota prostředí	+ 10° C ... + 45° C
Blokovací vzduch	
Druh ochrany (blokovací vzduch připojen)	IP54
Čištění kužele	
Výměna nástroje	Pneumatická výměna kužele
Přijetí nástroje	HSK-E 50
Monitorování nástrojového kužele	indukční
3 pozice	upnuto, uvolněno, vyhozeno
Rozsah upínání do	20 mm
Ve směru hodinových ručiček a proti směru hodinových ručiček	
Konektor zařízení	5-pól. (ECTA 133) (fáze motoru) 12-pól. (ECTA 133) + 17-pól. (Senzorika)
Hmotnost	~ 27 kg
Kruhový pohyb vnitřního kužele	< 1 μ
Rovinné otáčení	< 1 μ