



## B150-H626.02 K1W2

### Pneumatická výměna kužele

Položka č. **10406101**

Vysokofrekvenční vřeteno pro vysokorychlostní frézování, broušení, vrtání a rytí (gravírování)

### Ložisko

Hybridní kuličkové ložisko (ks)	4
Životnost tukového mazání	bezúdržbový

### Motoru

Technologie motoru	3-fázový asynchronní pohon (bez kartáčů a čidel)
Frekvence	867 HZ
Počet pólů motoru (páry)	2
Jmenovité otáčky	26.000 rpm
Hodnota zrychlení/brzdění Za sekundu	10 000 rpm (ostatní hodnoty po domluvě)

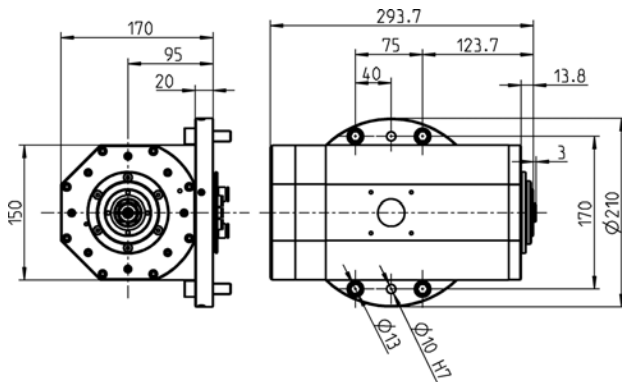
### Hodnoty výkonu

Chlazenou kapalinou

	Pmax./5s	S6-60%	S1-100%	
Jmenovitý výkon	18,8	12,4	10,9	[kW]
Točivý moment	29,1	20	18	[Nm]
Napětí	380	380	380	[V]
Proud	42	30,2	27,5	[A]

## B150-H626.02 K1W2

Pneumatická výměna kužele  
Položka č. **10406101**



Rozměr

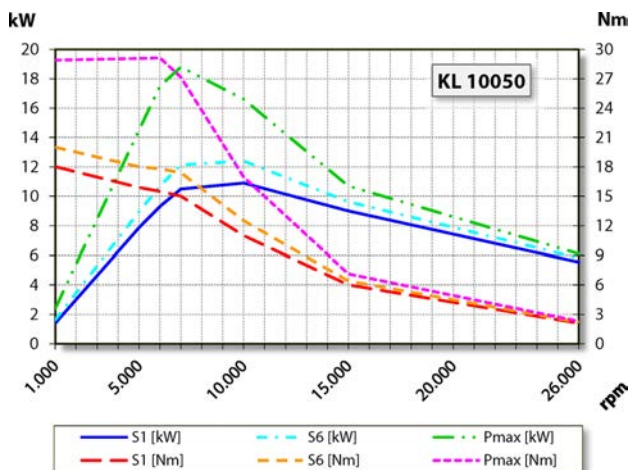


Diagram výkonu

Chlazení kapalinou

Měření výkonu se provádí na firemním stanovišti k měření motorů.

## Znaky

Otáčkoměr	Vektorová regulace Volitelné příslušenství
Měřicí ozubené kolo	Zuby = 128 Modul = 0,3 Volitelné příslušenství
Ochrana motoru	PTC 130° C Pt1000
Plášť	Hliník
Plocha příruby	210 mm x 210 mm
Chlazení	Chlazení kapalinou
Provozní teplota prostředí	+ 10° C ... + 45° C
Blokovací vzduch	
Druh ochrany (blokovací vzduch připojen)	IP54
Čištění kužele	
Čidlo kmitání	Optimální příslušenství
Výměna nástroje	Pneumatická výměna kužele
Přijetí nástroje	HSK-E 40
Monitorování nástrojového kužele	indukční
1 pozice	upnuto
Rozsah upínání do	16 mm
Ve směru hodinových ručiček a proti směru hodinových ručiček	
Konektor zařízení	Kabel Délka kabelu 3 m (fáze motoru) Kabel Délka kabelu 3 m 17-pol Délka kabelu 3 m (Senzorika)
Hmotnost	~ 28 kg
Kruhový pohyb vnitřního kužele	< 1 μ
Rovinné otáčení	< 1 μ