



B150-H626.01 K3W2

Pneumatische kegelwissel

Artikel-Nr. **10406100**

HF Spil voor hogesnelheid frezen, -slijpen, -boren, -graveren

Lager

Hybride kogellager (stuks)	4
Levensduur vetsmering	onderhoudsvrij

Motor

Motortechnologie	3-fasen asynchrone aandrijving (borstel- en sensorloos)
Frequentie	867 Hz
Aantal motorpolen (paren)	2
Nominaal toerental	26.000 rpm
Versnellings-/remwaarde Per seconde	10 000 rpm (andere waarden na overleg)

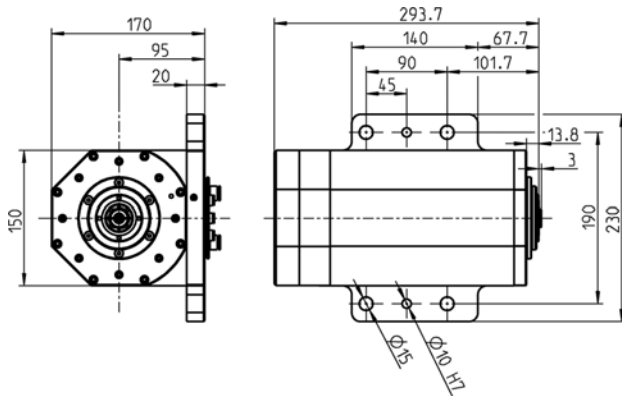
Vermogenswaarden

Vloeistof gekoeld

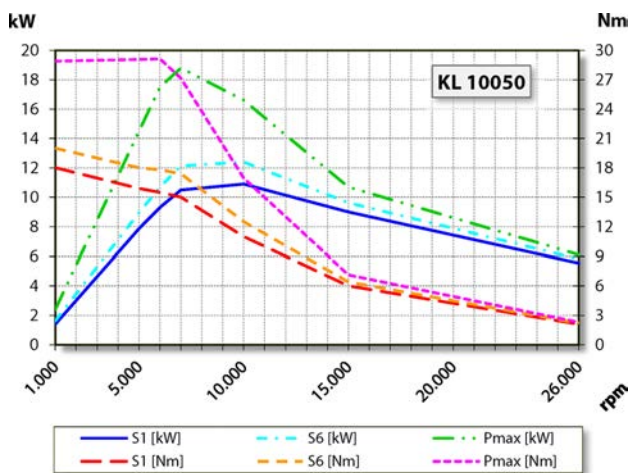
	Pmax./5s	S6-60%	S1-100%	
Nominaal vermogen	18,8	12,4	10,9	[kW]
Draaimoment	29,1	20	18	[Nm]
Spanning	380	380	380	[V]
Stroom	42	30,2	27,5	[A]

B150-H626.01 K3W2

Pneumatische kegelwissel
Artikel-Nr. **10406100**



Afmeting



Vermogensdiagram

Vloeistof gekoeld

De bepaling van het vermogen vond plaats op eigen motorentestbank.

Eigenschappen

Toerentalsensor	Vectorregeling Optionele accessoires
Meettandwiel	Tanden = 128 Module = 0,3 Optionele accessoires
Motorveiligheid	PTC 130° C Pt1000
Behuizing	Aluminium
Flensoppervlak	230 mm x 140 mm
Koeling	vloeistof gekoeld
Bedrijfsomgevingstemperatuur	+ 10° C ... + 45° C
Sperlucht	
Beschermingssoort (sperlucht ingeschakeld)	IP54
Konusreiniging	
Trillingssensor	Optionele accessoires
Gereedschapwissel	Pneumatische kegelwissel
Werktuighouder	HSK-E 40
Bewaking gereedschapskonus	inductief
1 Positie	gespannen
Spanbereik tot	16 mm
Rechtsloop en linksloop	
Aansluiting	Kabel lengte 3 m (Fasen van de motor) Kabel lengte 3 m (Sensorisch systeem)
Gewicht	~ 28 kg
Rondloop inwendige konus	< 1 μ
Vlakke loop	< 1 μ