

F100-H636.101 K0,5RW2

고주파 스피들

유압에 의한 테이퍼 교환 방식

SF-스핀들의 표시



당사는 당사의 SF스핀들을 항상 최신 기술 개발 상태로 유지하기 때문에 기술상 변경이 있을 수 있고 매뉴얼에 설명된 사양과 차이가 있을 수 있습니다.

**MADE
IN
GERMANY**

본 매뉴얼의 텍스트는 세심한 주의를 기울여 작성되었습니다. **Nakanishi Jaeger GmbH**는 남아 있을 수 있는 내용상 오류 및 이에 따른 결과에 대해 법률상 책임 및 어떤 책임도 지지 않습니다.

번역 및 복사는 일부일지라도 **Nakanishi Jaeger GmbH**의 명시적인 문서상 승인이 없는 경우 허용되지 않습니다.

목차:

원본 매뉴얼 번역

1	사전 정보	5	7	작동 장소	29
1.1	본 매뉴얼의 목적	5	8	설치	30
1.2	심벌 설명	5	8.1	SF-스핀들 설치	30
2	운송 및 포장	6	8.2	매체 공급라인 직경	31
2.1	SF-스핀들의 공급 사양	6	8.3	냉각수	31
2.1.1	서비스 세트	6	8.3.1	냉각수 품질	31
2.1.2	선택사양 액세서리	6	8.3.2	냉각 설정	32
2.1.3	함께 공급된 문서	6	8.4	유압식 툴 교환	32
2.2	SF-스핀들의 포장	7	8.5	압축공기	32
3	규정에 맞는 사용	7	8.5.1	에어 순수 등급(ISO 8573-1)	32
3.1	허용되는 가공 방법	7	8.5.2	실링에어 설정	33
3.2	허용되는 재료	7	8.5.3	설정값	33
4	안전 지침	8	9	시운전	34
4.1	안전을 의식한 작업	9	9.1	인렛 도식	34
4.2	SF-스핀들 작동 정지	10	9.2	일상 시동	35
4.3	로터리 조인트	10	9.3	정지 상태 메시지	35
4.4	설치 및 정비	11	9.4	보관 이후 시운전	35
4.5	개조 및 수리	11	10	툴 교환	36
4.6	허용되지 않는 작동 방법	11	10.1	시계 방향 및 시계 반대 방향	36
5	기술 설명	12	10.2	유압에 의한 테이퍼 교환 방식	37
5.1	SF-스핀들의 연결부	12	10.2.1	자동 HSK 툴 텐셔너	37
5.2	전기 연결부	13	10.3	공정 도면	38
5.3	냉각	13	10.3.1	유압식 공정 도면	38
5.4	실링에어	13	10.3.2	전기 공정 도면	39
5.5	테이퍼 세정	13	10.3.3	신호	39
5.6	유압식 툴 교환	13	11	HSC 가공용 툴	40
5.7	로터로 조인트 / 내부 냉각제 공급관	14	12	정비	41
5.7.1	냉각 유회제	14	12.1	볼 베어링	41
5.7.2	냉각 유회제 필터링	15	12.2	일상 세척	41
5.7.3	최대 압력을 피하십시오	15	12.2.1	작업 시작 이전	41
5.8	누출	16	12.2.2	매 툴 교환 시	42
5.8.1	로터리 조인트, 수직으로 조립됨	16	12.2.3	고정 부품을 교체할 때마다	42
5.8.2	로터리 조인트, 수평으로 조립됨	17	12.3	보관 시	42
6	기술사양	18	12.4	매월 정비	42
6.1	치수	19	12.5	오랜 기간 보관 시	42
6.2	모터 제원	20	12.6	최대 보관기간	42
6.2.1	성능 다이어그램	21	13	분해	43
6.2.2	등가 회로도 데이터	21	13.1	폐기 및 환경 보호	43
6.3	회로도	24			
6.4	모터 보호 Pt1000	27			
6.5	모터 보호 PTC 130°C	28			
6.6	툴 교환 감지	28			
6.7	공기 전파음 배출	29			



목차:

원본 매뉴얼 번역

14	서비스 & 수리	43
14.1	서비스 센터	43
14.2	작동 장애	44
15	장착 설명서	47

1 사전 정보

고주파 스피들(SF스핀들)은 고속 절삭용 고급 정밀 툴입니다.

1.1 본 매뉴얼의 목적

본 매뉴얼은 SF스핀들의 중요한 일부입니다.

- ➔ 매뉴얼을 잘 보관하십시오.
- ➔ SF-스핀들을 담당하는 모든 작업자에게 매뉴얼을 제공하십시오.
- ➔ 함께 공급된 전체 문서를 읽으십시오.
- ➔ 실행해야 하는 작업 전에 이 작업에 포함되는 매뉴얼의 단원을 다시 한 번 세심하게 읽으십시오.

1.2 심벌 설명

정보를 신속하게 할당하기 위해 본 매뉴얼에서는 심벌과 텍스트 강조 형태의 시각적인 도움말이 사용됩니다.

지침은 신호어와 컬러 프레임으로 표시됩니다.



위험

위험한 상황!

심각한 상해 또는 사망을 초래합니다.

- ▶ 위험을 방지하는 조치



경고

위험한 상황!

심각한 상해 또는 사망을 초래할 수 있습니다.

- ▶ 위험을 방지하는 조치



주의

위험한 상황!

경상부터 중간 단계의 상해까지 초래할 수 있습니다.

- ▶ 위험을 방지하는 조치



지침

대물손상을 초래할 수 있습니다. 이 경고 심벌은 인명 상해에 대해 경고하지 않습니다.

팁

팁은 사용자를 위한 유용한 참고사항을 표시합니다.

2

운송 및 포장

SF-스핀들의 볼 베어링이 손상될 수 있으므로 운송 시 강한 진동 또는 충격을 피해야 합니다.

- ➔ 모든 손상은 SF□스핀들의 정확도를 낮춥니다.
- ➔ 모든 손상은 SF□스핀들의 기능을 제한합니다.
- ➔ 모든 손상은 SF□스핀들의 수명을 단축합니다.

2.1

SF-스핀들의 공급 사양

다음 부품은 SF□스핀들의 공급 사양에 포함됩니다.

- 고주파 스피들
- 서비스 세트
- 운송 포장
- ➔ 납품 시 고주파 스피들이 완전한지 점검하십시오.

2.1.1

서비스 세트

- 펠트 재질의 세척 테이퍼

2.1.2

선택사양 액세서리

희망에 따라 공급 가능

- 주파수 컨버터
- 냉각장치
- 척 그리스
- 다른 액세서리는 문의 요망

승인된 액세서리만이 작동 안전성과 기능 검사를 거쳤습니다.

- ➔ 다른 액세서리를 사용하지 않는데, 이를 준수하지 않는 경우 모든 보증- 및 손해 배상 청구가 소실될 수 있습니다.

2.1.3

함께 공급된 문서

다음에 나열된 문서는 SF□스핀들의 공급 사양에 포함됩니다.

- 매뉴얼
- 장착 설명서는 매뉴얼의 일부입니다.
- 테스트 프로토콜
- ➔ 납품 시 함께 공급된 문서가 완전한지 확인하십시오. 필요 시 새 복사본을 요청하십시오.

2.2



SF-스핀들의 포장

모든 운송 포장재는 해당 폐기 시설에서 재활용할 수 있습니다.

3

규정에 맞는 사용

SF-스핀들은 기계 가이드라인의 의미에서 “불완전한 기계”이며 자체적으로 기능을 충족할 수 없습니다. SF-스핀들은 툴 기계 및 주파수 변환기와 연동한 상태로만 작동할 수 있습니다.

3.1

허용되는 가공 방법

SF-스핀들은 다음과 같은 가공 방법을 위해서만 개발되었습니다.

- 밀링
- 보어 작업
- 조각
- 연삭
- ➔ 다른 가공 방법이 필요한 경우 [Nakanishi Jaeger GmbH](#)에 연락하십시오.

3.2

허용되는 재료

SF-스핀들은 다음과 같은 재료를 위해서만 개발되었습니다.

- 금속(합금, 주물 등)
- 소결 재료
- 플라스틱
- 목재
- 그라파이트
- 돌(대리석 등)
- 종이 및 마분지
- 회로기판
- 유리 및 세라믹
- ➔ 다른 재료를 가공해야 하는 경우 [Nakanishi Jaeger GmbH](#)에 연락하십시오.

4

안전 지침

고주파 스피들은 인정된 기술 규정에 따라 제작되었기 때문에 안전하게 작동합니다.

그러나 다음 경우에 SF스핀들에서 위험이 발생할 수 있습니다.

- 교육을 받지 않은 작업자가 장착하는 경우
- U비전문적으로 사용하는 경우
- 규정에 맞지 않게 사용되는 경우

고주파 스피들은 반드시 전문 작업자가 장착하여 작동하고 정비해야 합니다.

정의: 전문 작업자는 제품의 위치 설정, 조립, 시운전 및 작동에 숙달되어 있고 자신의 작업을 위한 해당 자격을 갖춘 작업자입니다. 운영자는 작업자의 해당 업무 지정, 교육 및 모니터링을 정확하게 지정해두어야 합니다.



위험: 폭발의 경우

SF-스핀들을 폭발 위험이 있는 공간에서 사용하는 것은 허용되지 않습니다. 이 공간에서 사용하면 폭발할 수 있습니다.

- ▶ SF-스핀들을 폭발 위험이 있는 환경에서 사용하지 마십시오.



위험: 부품이 튕겨 나오는 경우

SF-스핀들은 빠른 회전속도로 작동하기 때문에 튕겨 나올 수 있습니다.

- ▶ 기계 내 또는 설비 내에 고정 장착된 경우에만 SF스핀들을 작동하십시오.



지침: 한계값을 준수하십시오.

- ▶ 기술사양에 제시된 한계값에 유의하십시오.



지침: 기계 고려

- ▶ SF-스핀들이 장착되는 기계의 매뉴얼에 유의하십시오.
- ▶ 기계의 제조사가 제시한 모든 안전 지침을 고려하십시오.
- ▶ 기계로부터 위험(예: 제어되지 않은 움직임)이 발생하지 않도록 확인하십시오. 이후 기계에 SF스핀들을 설치하십시오.



지침 SF-스핀들을 손상하지 마십시오.

- ▶ 모든 손상은 SF스핀들의 정확도를 낮춥니다.
- ▶ 모든 손상은 SF스핀들의 기능을 제한합니다.
- ▶ 모든 손상은 SF스핀들의 수명을 단축합니다.

4.1 안전을 의식한 작업

매뉴얼에 제시된 모든 안전 지침, 기존 국내 사고 예방 규정(UVV) 및 기존 사업장내 작업-, 작동- 및 안전 규정에 유의하십시오.



위험: 부품이 튕겨 나오는 경우

올바르지 않게 고정된 툴은 가공 중 원심력 때문에 밖으로 튕겨 나옵니다.

- ▶ 클램핑 시스템의 클램핑 깊이를 완전히 사용하십시오.
- ▶ 툴을 단단히 고정하십시오.



위험: 부품이 튕겨 나오는 경우

회전 방향이 잘못된 경우 클램핑 시스템이 풀리고 툴이 밖으로 튕겨 나옵니다.

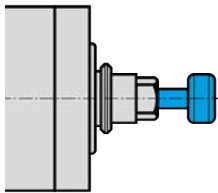
- ▶ SF-스핀들의 회전 방향을 반드시 준수하십시오.



경고: 튕겨 나오는 부품에 의한 상해 위험

SF-스핀들은 빠른 회전속도로 작동하기 때문에 금속칩이 큰 압력으로 튕겨 나옵니다.

- ▶ 기계 또는 설비의 보호 장치를 절대로 제거하지 마십시오.
- ▶ 항상 보안경을 착용하고 작업하십시오.



형상: 샤프트 삽입

지침: 기능을 보장합니다.

- ▶ SF-스핀들을 고정된 툴 샤프트 없이 절대로 작동하지 마십시오.

고정된 툴 샤프트가 없는 경우:

- 클램핑 시스템이 원심력 때문에 손상되었습니다.
- 클램핑 시스템이 잘못 조정되었습니다.
- SF-스핀들의 밸런싱이 영향을 받습니다.
- 베어링이 손상되었습니다.

- ➔ 가공해야 하는 재료와 선택한 툴의 각 가공 방식에 따라 적합한 틱방지 조치를 취하십시오.

➔ SF-스핀들이 장착되는 기계의 매뉴얼에 유의하십시오.

- ➔ 툴 공급업체에 사용된 툴의 최대 원주 속도를 문의하십시오.

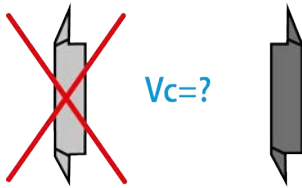
커팅 툴은 HSC 가공용으로 적합하지 않습니다.

생산상의 이유 때문에 필요합니까?

- ➔ 밸런싱된 툴만을 사용하십시오.

➔ DIN ISO 1940

➔ 품질 단계 2,5





틀 (X)의 커팅 직경이 최대 클램핑 영역 (Y)보다 크면 안 됩니다.

- ➔ 틀을 항상 가능한 한 짧게 고정하십시오.
- ➔ 치수(Z)를 작게 유지하십시오.
- ↳ (Y) 참조 단원: 기술사양 [▶ 18].

4.2

SF-스핀들 작동 정지

설치- 및 정비 작업용으로 고주파 스피들의 작동을 정지하기 위해 다음과 같이 하십시오.

- ➔ 에너지 공급(전류)을 완전히 차단하십시오.
- ➔ 매체 공급(공기 및 액체)을 완전히 차단하십시오.
- ➔ SF-스핀들의 샤프트가 완전히 정지했는지 확인하십시오.

세척을 위해 SF-스핀들이 정지되는 경우:

- ➔ 실링에어 및 테이퍼 세정 에어만을 다시 연결하십시오.

팁: 컨트롤로 데이터 전달

- ▶ 샤프트의 정지 상태 메시지를 감지하고 평가를 위해 기계의 컨트롤로 전달하는 것을 주파수 컨버터에서 이용하십시오.

4.3



로터리 조인트

위험: 폭발의 경우

가연성 유동 매체 또는 탄화수소는 점화되거나 폭발할 수 있습니다.

- ▶ 가연성 유동 매체가 사용되지 않도록 확인하십시오.
- ▶ 탄화수소가 사용되지 않도록 확인하십시오.

예외:

허용 온도 범위 내 서머 오일

- ▶ 사용된 오일의 안전 데이터 시트에 유의하십시오.



경고: 튀겨 나오는 부품에 의한 상해 위험

로터리 조인트에 너무 높은 압력이 가해지는 경우 연결 케이블이 튀겨 나올 수 있습니다.

- ▶ 로터리 조인트를 너무 압력이 높은 파이프 라인 시스템에 연결하지 마십시오.



경고: 화상 위험

유동 매체가 최대 허용 온도를 초과하는 경우 실링이 손상될 수 있습니다. 이로 인해 로터리 조인트에서 누출이 발생하고 뜨거운 매체가 유출할 수 있습니다.

- ▶ 너무 뜨거운 유동 매체를 로터리 조인트를 통해 유동하지 않습니다.



주의: 유출되는 매체에 의한 상해 위험

로터리 조인트에서 작업할 때 매체와 피부- 또는 안구 접촉이 발생할 수 있습니다.

- ▶ 사용된 유동 매체용 안전 지침에 유의하십시오.



주의: 유출되는 매체에 의한 상해 위험

부적합한 호스를 사용하는 경우 구멍이 생기거나 터질 수 있습니다.

- ▶ 로터리 조인트를 기계에 연결하기 위해 해당 사양이 사용 목적에 해당하는 적합한 호스를 선택하십시오.
- ▶ 매체용으로 승인된 호스만을 사용하십시오.
- ▶ 기계의 최대 시스템 압력용으로 승인된 호스를 사용하십시오.
- ▶ 매체의 최대 온도용으로 승인된 호스를 사용하십시오.

4.4 설치 및 정비

- ➡ 설치, 세척 및 정비 작업은 SF스핀들의 작동을 정지하고 샤프트를 정지한 후에만 실시하십시오.
- ➡ 작업을 완료한 직후 기계의 모든 안전- 및 보호 장치를 설치하십시오.

4.5 개조 및 수리

SF-스핀들의 개조 또는 변경은 **Nakanishi Jaeger GmbH**와 사전 협의한 후에만 허용됩니다.

"서비스 및 수리 [▶ 43]" 단원에 제시된 서비스 센터에서만 SF스핀들을 개방하여 수리해야 합니다.

승인된 액세서리만이 작동 안전성과 기능 검사를 거쳤습니다.

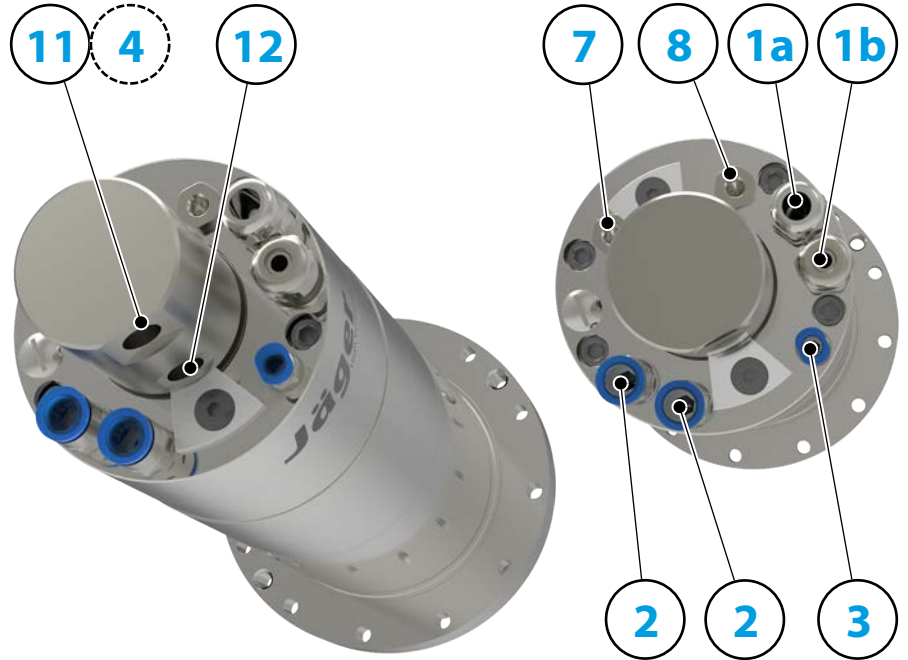
4.6 허용되지 않는 작동 방법

고주파 스펀들은 규정에 맞게 사용하는 경우에만 안전하게 작동합니다.

- ➡ 매뉴얼의 모든 단원에 있는 안전 지침에 유의하십시오. 이를 준수하지 않는 경우 사람, 환경, 기계 또는 SF스핀들에 위험이 발생할 수 있습니다.

안전 지침을 유의하지 않는 경우 모든 보증- 및 손해 배상 청구가 소실될 수 있습니다.

5 기술 설명
5.1 SF-스핀들의 연결부



1a	전기 연결부: 모터 단계	
1b	전기 연결부: 톨 테이퍼 감지, PTC, Pt1000	
2	냉각수	G 1/4"
3	실링에어	G 1/8"
4	테이퍼 세정	G 1/4"
7	톨 교환용 유압장치 (실린더 전진)	M10x1
8	톨 교환용 유압장치 (실린더 후진)	M10x1
11	내부 냉각제 공급	G 1/4"
12	누출	G1/4" (3x120°)

5.2 전기 연결부

SF-스핀들은 주파수 컨버터(FU)로만 작동해야 합니다.

- ➔ SF-스핀들의 전류, 전압 및 주파수 데이터가 FU의 출력 데이터와 일치하는지 점검하십시오.
- ➔ 가능한 한 짧은 모터 공급라인을 사용하십시오.
- ➔ FU를 이용하여 SF-스핀들의 회전속도를 설정하십시오.
- ➔ FU의 매뉴얼에서 상세한 정보를 참조하십시오.

FU는 각 사양에 따라 SF-스핀들의 다음 작동 상태를 감지합니다.

- SF-스핀들이 회전함
- SF-스핀들이 너무 뜨거움
- SF-스핀들이 정지함 등

FU는 SF-스핀들의 작동 상태를 기계의 컨트롤로 전달합니다.

5.3 냉각

작동하는 동안 수냉이 SF스핀들을 일정한 온도로 유지합니다.



지침: 열 전도에 의한 내구성 연장

SF-스핀들을 작동할 때 열이 발생합니다. 베어링의 수명이 단축되기 때문에 SF-스핀들의 온도가 + 45° C를 초과하면 안 됩니다.

- ▶ 하우징에서 SF스핀들의 온도를 확인하십시오.

5.4 실링에어

에어 품질 규정 관련 참조 단
원 "에어 순수 등급(ISO
8573-1) [▶ 32]"

실링에어는 금속칩과 액체(예: 유제)와 같은 이물질이 SF스핀들 안으로 유입하는 것을 방지합니다.

- ➔ 하우징과 SF스핀들의 회전 부품 사이 앞에서 공기가 유출되는지 점검하십시오.

5.5 테이퍼 세정

에어 품질 규정 관련 참조 단
원 "에어 순수 등급(ISO
8573-1) [▶ 32]"

테이퍼 세정은 툴 교환 동안 금속칩과 액체가 샤프트 안으로 밀려 들어가 내부 테이퍼와 클램핑 시스템을 오염하고 손상하는 것을 방지합니다.

5.6 유압식 툴 교환

툴 교환 또는 툴 테이퍼 교환은 유압식으로 실시됩니다.

이때 SF스핀들의 내부에서 툴 테이퍼 또는 콜릿척을 체결, 체결해제 또는 배출하는 기계장치가 작동됩니다.

5.7 로터로 조인트 / 내부 냉각제 공급관

내부 냉각제 공급이 툴과 SF₆스핀들을 냉각합니다.

툴 냉각제가 내부에서 SF₆스핀들과 툴을 통과한 후 고정된 툴의 절단면에서 다시 배출됩니다. 동시에 툴이 냉각제로 순환됩니다.

지침: 부적합한 툴

내부 보어가 없는 툴은 내부 냉각제 공급용으로 적합하지 않습니다!

▶ 생산상의 이유 때문에 내부 보어가 없는 툴이 삽입되는 경우 내부 냉각제 공급을 반드시 끄십시오.

이것을 고려하지 않는 경우 SF-스핀들이 손상 또는 파손됩니다.

- ➡ 내부 냉각제 공급에 적합한 툴과 툴 브래킷만을 사용하십시오.
- ➡ 사용된 냉각 순환제가 법률과 직장 조합의 현재 규정과 일치하는지 확인하십시오.
- ➡ 샤프트가 회전하는 경우 로터리 조인트에 압축공기로 부하를 가하지 않도록 확인하십시오. 이외의 경우 로터리 조인트의 실링면이 손상됩니다.

5.7.1 냉각 순환제



주의: 분출하는 유압 오일에 의한 위험

로터리 조인트가 유압 오일용으로 사용되는 경우 로터리 조인트가 손상되고 유압 오일이 높은 압력으로 분출할 수 있습니다.

▶ 유압 오일을 사용하지 마십시오.

- ➡ 다음 기본값에 해당하는 냉각 순환제만을 사용하십시오.

커팅 오일

매체 온도	최소 +3°C
작동 온도	최소 +3°C

5.7.2 냉각 윤활제 필터링

입자 크기 60 μ m 이상의 필터링되지 않은 유동 매체는 마모를 증가시킵니다.

- ➔ 매체로부터 60 μ m 이상 크기의 입자를 필터링하는 필터를 로터리 조인트 앞으로 삽입하십시오.

유동 매체에서 입자의 수가 많을 수록 로터리 조인트에서 마모가 커집니다.

- ➔ 잔여 오염 정도가 다음 기본값에 해당하는지 확인하십시오.

- ↻ 최대 100mg/L
- ↻ 알루미늄 가공: 최대 50mg/L

- ➔ 다음 등급의 매체를 사용하십시오.

- ↻ 등급 5(ISO 4406:1999 코드 17/15/12에 따름)
- ↻ 또는 등급 8(NAS 1638에 따름)

5.7.3 최대 압력을 피하십시오.

최대 압력은 주로 압축 불가능한 매체(예: 냉각 윤활제)가 높은 속도로 닫혀 있거나 거의 닫힌 보어와 충돌할 때 발생합니다. 이 충격은 허용된 압력의 몇 배에 해당하는 압력 상승을 초래할 수 있습니다.

- ➔ 발생하는 최대 압력이 일반적으로 허용되는 작동 압력을 초과하지 않도록 부품의 켜지는 시간을 선택하십시오.

닫히는 부품도 압력 초과(잠금 충격)를 유발할 수 있습니다.

압력 초과는 압축 불가능한 매체(예: 냉각 윤활제)가 차단된 공간에서 왕복운동을 통해 추가로 압력을 받는 경우에도 발생할 수 있습니다.

- ➔ 조치: 배기!

5.8



누출

지침: 누출로 인한 SF-스핀들 손상

냉각 윤활제가 로터리 조인트의 베어링을 통해 SF-스핀들로 유입하여 스펀들을 파손할 수 있습니다.

- 로터리 조인트가 하부 압력 범위에서 작동되는 경우
- 냉각 매체의 압력 구축이 느린 경우
- ▶ SF-스핀들을 손상으로부터 보호하기 위해 누출 감시장치를 삽입하십시오.

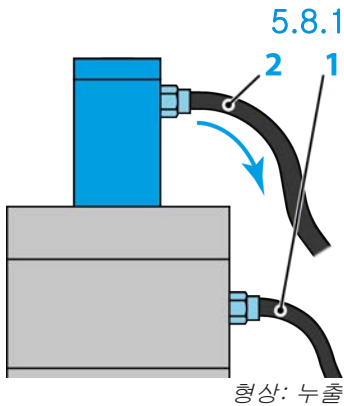
로터리 조인트에 압력이 가해지는 경우 슬라이딩 링 패어링이 로터리 조인트 내에서 닫힙니다.

압력이 차단되면 슬라이딩 링 실링이 열립니다. 발생하는 누출량이 평형 공으로 별도의 라인을 통해 배출됩니다.

누출량은 다음 사항에 따라 상이합니다.

- 냉각 윤활제 및 해당 점도
- 로터리 조인트의 장착 위치
- 공급 라인 배선
- 냉각 윤활제 밸브 및 체크 밸브 또는 3/2웨이 밸브의 위치

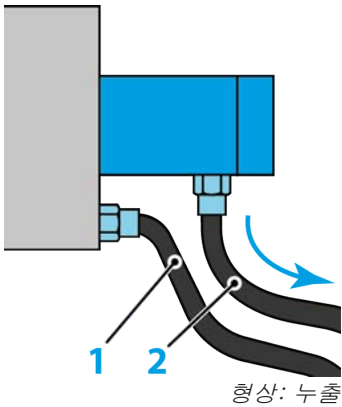
로터리 조인트, 수직으로 조립됨



누출	조임 깊이
1 고주파 스펀들	최대 6mm
2 로터리 조인트	최대 6mm

- ➔ 운송 시 연결부를 손상과 불순물로부터 보호하는 잠금 플러그를 제거하십시오.
- ➔ 이 잠금 플러그 대신 적합한 호스 피팅을 조립하십시오.
- ➔ 해당 호스를 호스 피팅에 조립하십시오.
- ➔ 누출 호스를 떨어지는 각도로 배선하여 누출이 배출되도록 하십시오.
↳ 각도: 최소 15°
- ➔ 누출을 잔여물 없이 제거하십시오.

5.8.2 로터리 조인트, 수평으로 조립됨



누출	조임 깊이
1 고주파 스피들	최대 6mm
2 로터리 조인트	최대 6mm

- ➔ 모든 누출 라인을 항상 6시 위치(가장 낮은 지점의 경우)로 평형공에 연결할 수 있도록 SF□스핀들을 위치시키십시오.
- ➔ 운송 시 연결부를 손상과 불순물로부터 보호하는 잠금 플러그를 제거하십시오.
- ➔ 이 잠금 플러그 대신 적합한 호스 피팅을 조립하십시오.
- ➔ 해당 호스를 호스 피팅에 조립하십시오.
- ➔ 누출 호스를 떨어지는 각도로 배선하여 누출이 배출되도록 하십시오.
↳ 각도: 최소 15°
- ➔ 누출을 잔여물 없이 제거하십시오.

6 기술사양

베어링

하이브리드 볼 베어링(개)	4
영구적 윤활 방식	사용자 유지보수 불필요

성능값 수냉식

	Pmax./5s	S6-60%	S1-100%	
정격 출력	16,1	11,5	10	[kW]
토크	6,85	5,19	4,7	[Nm]
전압	380	380	380	[V]
전류	38,4	28,5	25,7	[A]

모터 제원

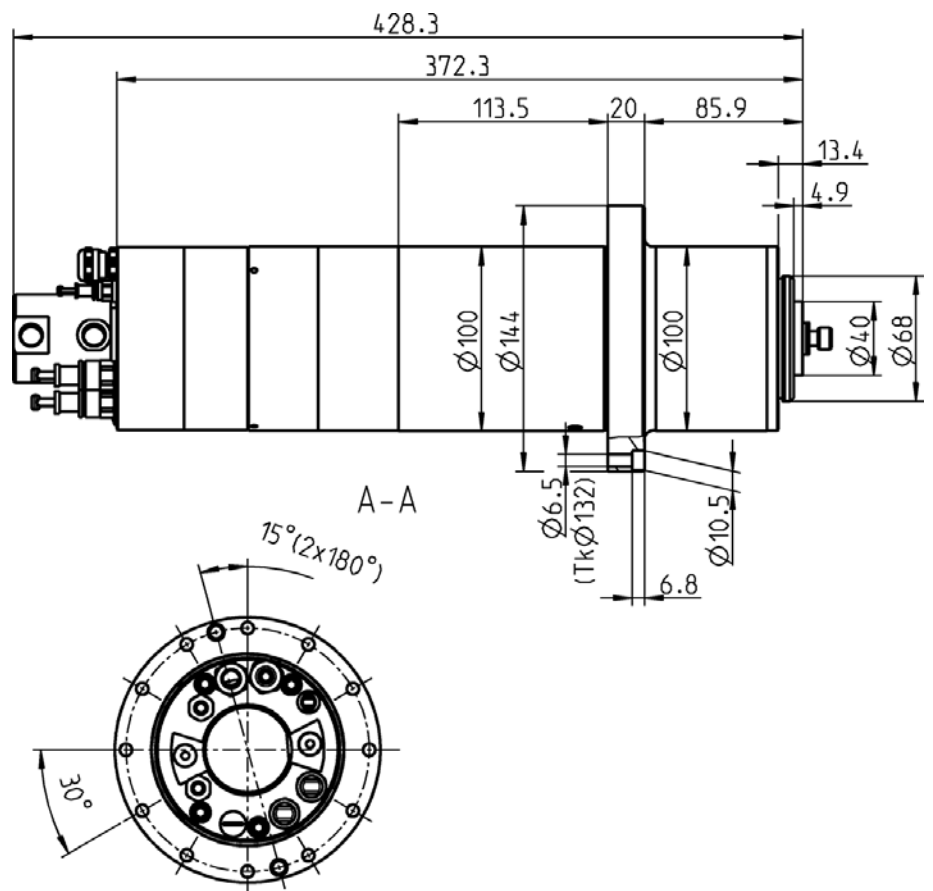
모터 기술	3상 비동기식 드라이브 (브러시 및 센서 없음)
주파수	1.200 HZ
모터극 수	2
정격 회전속도	36.000 rpm
가속값/제동값 초당	10 000 rpm (협약에 따라 다른 값)

특징

모터 보호	PTC 130° C Pt1000
하우징	스테인리스 스틸
하우징 직경	100 mm
플랜지 직경	144 mm
피치원	Ø 132 mm (12 x Ø 6,5) , 볼트용: M6
냉각	수냉식
작동 온도	+ 10° C ... + 45° C
실링에어	
보호 방법 (실링에어 가동)	IP54
테이퍼 세정	
내부 냉각제 공급	
로터리 조인트	< 140 bar < 24,3 L/min
틀 교환	유압에 의한 테이퍼 교환 방식
틀 홀더	HSK-E 40
틀 교환 감지	유도
틀 포지션 시그널 3	체결됨, 체결해제됨, 방출됨
클램핑 범위 (최대)	16 mm
시계 방향 및 시계 반대 방향	

커플러 플러그	5핀(ECTA 133) 케이블 길이0,5 m (모터 단계)
	12핀(ECTA 133) 케이블 길이0,5 m (센서)
무게	~ 16 kg
테이퍼 내부 런-아웃	< 1 μ
축방향 런-아웃	< 1 μ

6.1 치수



6.2

출력(S1, S6, S2)은 사인파형 전류와 사인파형 전압에 해당합니다.

SF-스핀들의 출력값은 사용된 FU에 따라 달라지며 제시된 값과 차이를 보일 수 있습니다.

모터 제원

스핀들 특성 그래프	KL 8513
모터 기술	AC 모터
모터 모델	ACM 82/50/80-4E
정격 출력	10 kW
정격 회전속도	36.000 rpm
냉각	수냉식
모터 보호	PTC 130° C Pt1000
감김 저항(위상-위상)	0,45 Ω
손실 전력	1.667 W - 최대 (S1)

측정된 값: S1-100%

정격 회전속도	5 000	10 000	15 000	20 000	25 000	30 000	36 000	rpm
회전속도	4 185	9 242	14 271	19 299	24 328	29 191	35 062	rpm
주파수	167	333	500	667	833	1 000	1 200	HZ
정격 출력	1,898	4,546	6,6	8,5	10,014	9,944	9,548	kW
토크	4,332	4,698	4,442	4,187	3,931	3,253	2,695	Nm
전압	89	170	240	310	380	380	380	V
전류	24,8	25,7	24,8	23,9	23,1	22,6	21,7	A
cos φ	0,84	0,8	0,79	0,78	0,77	0,79	0,79	

측정된 값: S6-60%

정격 회전속도	5 000	10 000	15 000	20 000	25 000	30 000	36 000	rpm
회전속도	4 313	9 269	14 277	19 285	24 293	29 160	35 011	rpm
주파수	167	333	500	667	833	1 000	1 200	HZ
정격 출력	2,122	5,037	7,4	9,600	11,494	11,172	10,712	kW
토크	4,699	5,189	4,966	4,742	4,518	3,659	3,028	Nm
전압	89	170	240	310	380	380	380	V
전류	27,4	28,5	27,8	27,0	26,3	25,4	24,5	A
cos φ	0,85	0,81	0,8	0,79	0,78	0,79	0,79	

측정된 값: S2-Pmax./5s

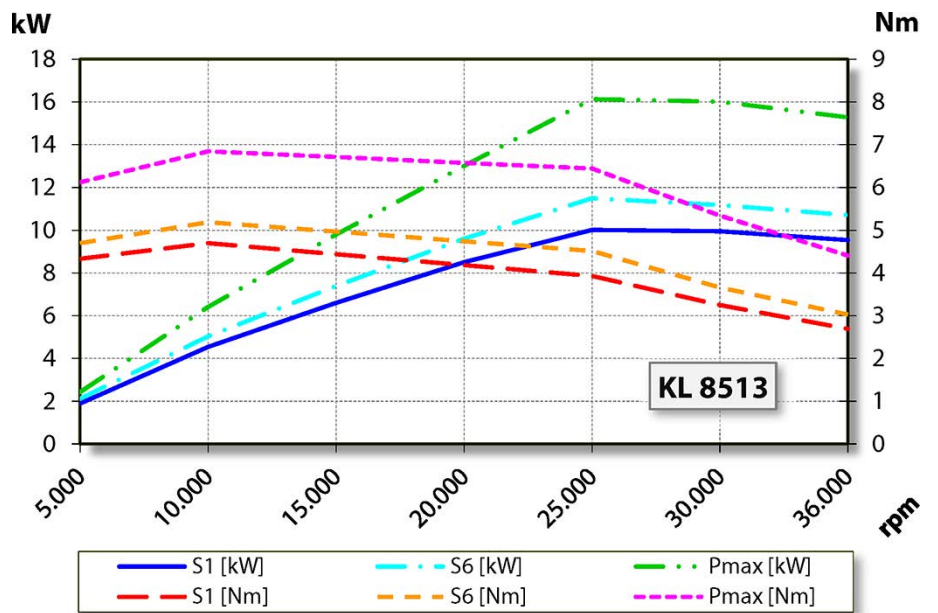
정격 회전속도	5 000	10 000	15 000	20 000	25 000	30 000	36 000	rpm
회전속도	3 796	8 945	13 933	18 921	23 909	28 625	34 290	rpm
주파수	167	333	500	667	833	1 000	1 200	HZ
정격 출력	2,433	6,412	9,8	13	16,136	16,01	15,281	kW
토크	6,12	6,846	6,712	6,579	6,445	5,341	4,41	Nm
전압	89	170	240	310	380	380	380	V
전류	38	38	38	38	38	38,4	38,2	A
cos φ	0,90	0,84	0,82	0,81	0,79	0,79	0,77	

고정식 주파수 컨버터에서 작동과 관련한 참고사항

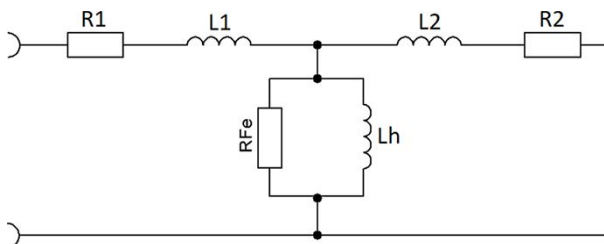
주파수 컨버터 작동 시 효율적인 기본파 전압이 제시된 모터 전압과 일치해야 합니다.

측정된 전류가 상부파 비율 때문에 제시된 값보다 클 수 있습니다.

6.2.1 성능 다이어그램



6.2.2 등가 회로도 데이터



지침: 올바르지 않은 출력 값으로 인해 손상이 발생합니다.

파라미터 값은 모터에만 해당됩니다.

▶ SF 스피들 값: 표 S1-100%, S6-60% 및 S2-Pmax.를 참조하십시오.

파라미터*	설명	값	단위
p0304	정격 전압(위상-위상)	380	Vrms
p0305	정격 전류	22,5	Arms
p0307	측정 출력	9,8	kW
p0308	측정 출력 계수	0,8	cos φ
p0310	측정 주기	833	Hz
p0311	측정 회전 속도	24.113	rpm
---	측정 소실 출력	1.667	W
---	정격 회전속도	36.000	rpm
p0312	측정 토크	3,884	Nm
p0314	모터극 수	2	---
p0320	측정 자기장 전류	8,9	Arms
p0322	최대 회전 속도	42.000	rpm
p0326	터닝 토크 수정 계수	100	%
p0335	엔진 냉각 유형		수냉식
p0341	관성 토크	0,001347	kgm ²
p0348	약화 계자 사용 회전 속도 VDC=600V	60.178	rpm
p0350	스테이터 저항, 냉간(스트링)	0,225	Ω
p0353	피드 포워드 인덕턴스(스트링)	0	mH
p0354	로터 저항, 냉간	0,243	Ω
p0356	스테이터 제어 유도	0,365	mH
p0358	로터 제어 유도	0,352	mH
p0360	메인 유도	4,035	mH
p0604	모터 온도 경고 한계값	110	°C
p0605	모터 온도 장애 한계값	130	°C
p0640	전류 한계값	380	Arms
p1800	펄스 주기	16	kHz
---	중간 회로 전압	565	VDC
---	밸러스트 용량	0	μF
---	최대 전압		V
---	공회전 하강		%
---	스테이터 누출 리액턴스 X1	1,91	Ω
---	로터 누출 리액턴스 X2	1,841	Ω
---	메인 필드 리액턴스 Xh	21,128	Ω

(*) Siemens SINAMICS 120 파라미터

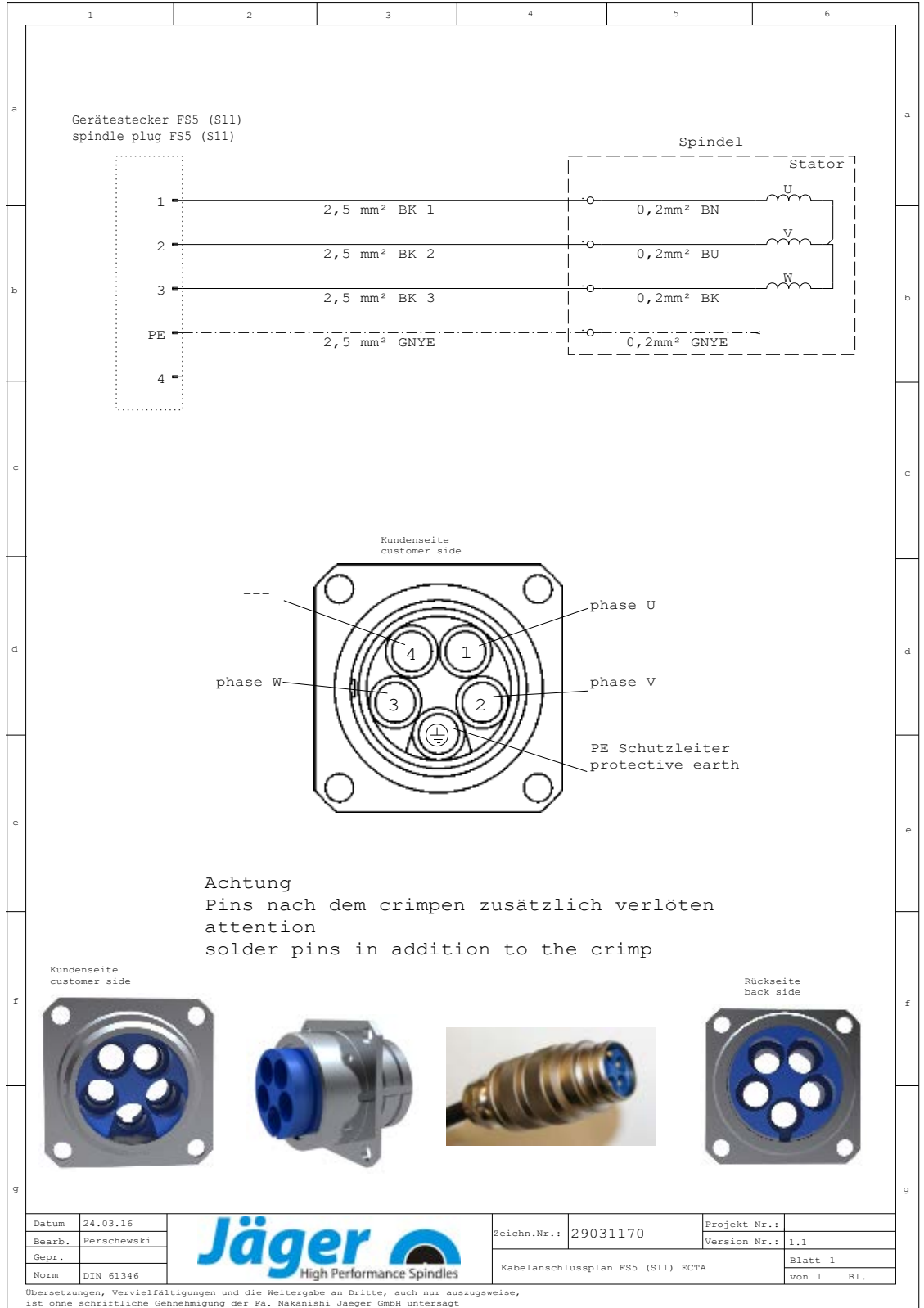
파라미터	설명	값	단위
---	포화도 저하 속도 **	40.082	rpm
---	최대 속도에서의 주요 유도용량 **	4,472	mH
---	포화 요소 **	1,187	%
---	틸팅 토크 감쇠 요소 **	58,09	%

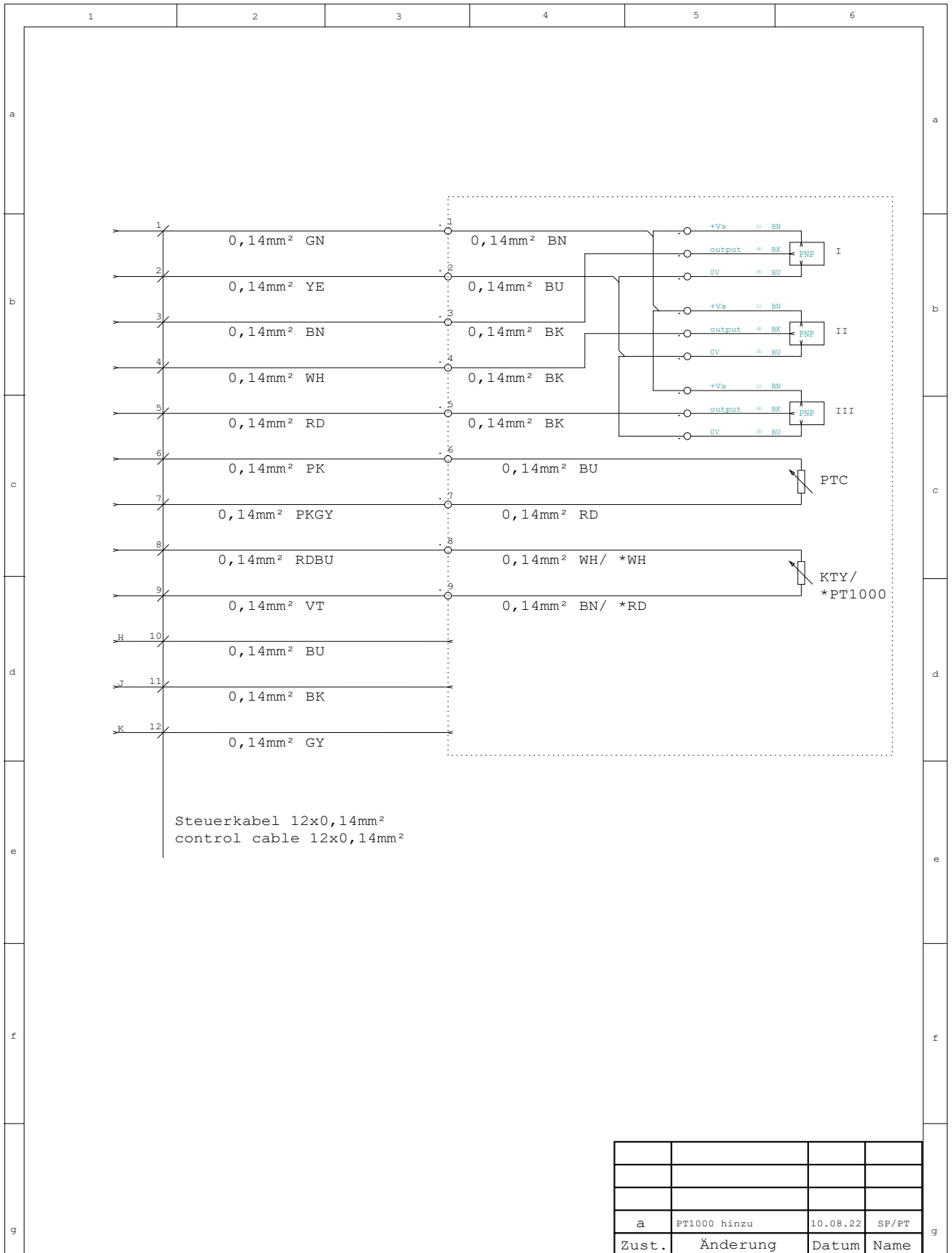
(**) Heidenhain 추가 매개변수

6.3 회로도

지침: 공장에서 실시한 배치를 변경하지 마십시오.

모드 변경은 전기 부품(예: PTC, 전계판)에서 과전압을 유발할 수 있습니다.





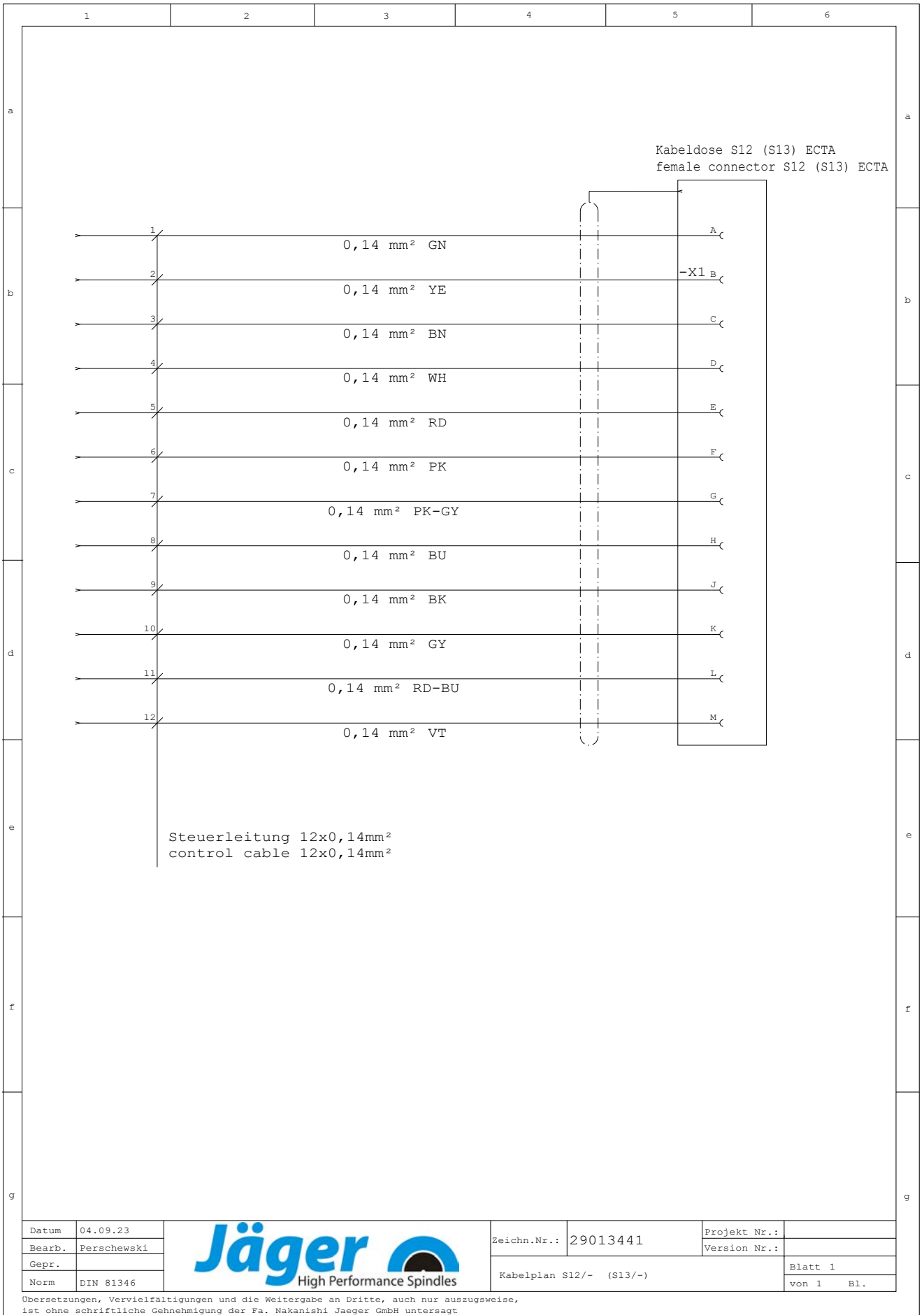
a	PT1000 hinzu	10.08.22	SP/PT
Zust.	Änderung	Datum	Name

Datum	10.08.22
Bearb.	Perschewski
Gepr.	
Norm	DIN 81346

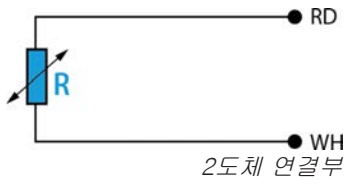


Zeichn.Nr.:	29031270	Projekt Nr.:	
		Version Nr.:	
Kabelplan WK+PTC+KTY/PT1000		Blatt 1	
		von 1 Bl.	

Übersetzungen, Vervielfältigungen und die Weitergabe an Dritte, auch nur auszugsweise, ist ohne schriftliche Genehmigung der Fa. Nakanishi Jaeger GmbH untersagt



6.4



모터 보호 Pt1000

플래티나 온도 센서

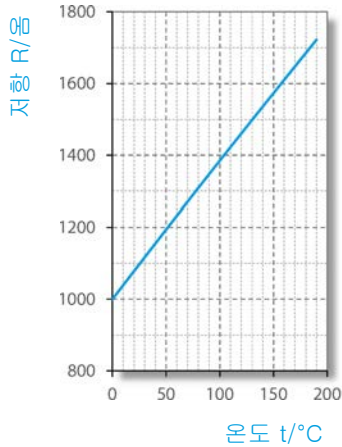
다음에 따른 사양:

□ DIN EN 60751

□ 정밀도 등급 B

기술사양

온도/저항 관계(기본값순)



t ₉₀ /°C	(*) 온도에 따른 저항 t ₉₀ /°C [Ω]									
	0	1	2	3	4	5	6	7	8	9
0	1000	1004	1008	1012	1016	1020	1023	1027	1031	1035
10	1039	1043	1047	1051	1055	1059	1062	1066	1070	1074
20	1078	1082	1086	1090	1094	1097	1101	1105	1109	1113
30	1117	1121	1125	1128	1132	1136	1140	1144	1148	1152
40	1155	1159	1163	1167	1171	1175	1179	1182	1186	1190
50	1194	1198	1202	1206	1209	1213	1217	1221	1225	1229
60	1232	1236	1240	1244	1248	1252	1255	1259	1263	1267
70	1271	1275	1278	1282	1286	1290	1294	1298	1301	1305
80	1309	1313	1317	1320	1324	1328	1332	1336	1340	1343
90	1347	1351	1355	1359	1362	1366	1370	1374	1378	1381
100	1385	1389	1393	1396	1400	1404	1408	1412	1415	1419
110	1423	1427	1431	1434	1438	1442	1446	1449	1453	1457
120	1461	1464	1468	1472	1476	1480	1483	1487	1491	1495
130	1498	1502	1506	1510	1513	1517	1521	1525	1528	1532
140	1536	1540	1543	1547	1551	1555	1558	1562	1566	1570
150	1573	1577	1581	1585	1588	1592	1596	1599	1603	1607
160	1611	1614	1618	1622	1625	1629	1633	1637	1640	1644
170	1648	1651	1655	1659	1663	1666	1670	1674	1677	1681
180	1685	1689	1692	1696	1700	1703	1707	1711	1714	1718

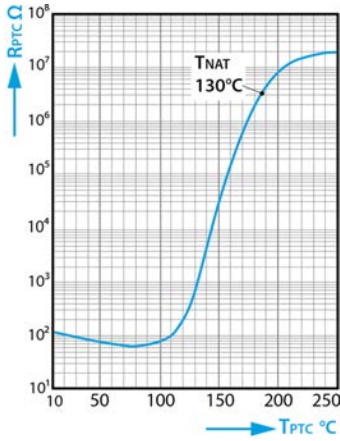
(*) 반올림한 값

6.5

모터 보호 PTC 130°C

보호 절연이 포함된 PTC 저항기

DIN VDE V 0898-1-401에 따른 정격 반응 온도 90°C - 160°C의 특성곡선



PTC 저항기 온도 T_{PTC} 에 따른
PTC 저항기 저항 R_{PTC} (소신호 저항값)

기술사양

타입		M135
최대 작동 전압	($T_A = 0 \dots 40^\circ\text{C}$)	V_{\max} 30V
최대 측정 전압	($T_A - 25\text{K} \dots T_{\text{NAT}} + 15\text{K}$)	$V_{\text{Mes, max}}$ 7.5V
정격 저항	($V_{\text{PTC}} \leq 2.5\text{V}$)	RN $\leq 250\Omega$
절연검사 전압		V_{is} 3kV~
반응 시간		t_a < 2.5s
작동 온도 범위	($V=0$)	T_{op} -25/+180°C

저항값

$T_{\text{NAT}} \pm \Delta T$	$R(T_{\text{NAT}} - \Delta T)$ ($V_{\text{PTC}} \leq 2.5\text{V}$)	$R(T_{\text{NAT}} + \Delta T)$ ($V_{\text{PTC}} \leq 2.5\text{V}$)	$R(T_{\text{NAT}} + 15\text{K})$ ($V_{\text{PTC}} \leq 7.5\text{V}$)	$R(T_{\text{NAT}} + 23\text{K})$ ($V_{\text{PTC}} \leq 2.5\text{V}$)
130 $\pm 5^\circ\text{C}$	$\leq 550\Omega$	$\geq 1330\Omega$	$\geq 4\text{k}\Omega$	----

6.6

틀 교환 감지

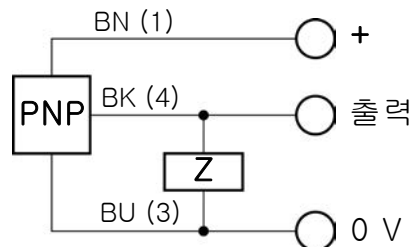
틀 테이퍼 감지(WK 모니터링)는 조작자에게 SF-스핀들의 준비 상태를 표시하고 기계의 컨트롤로 해당 신호를 전달합니다.

□ 유도성 근접 스위치를 이용한 틀 테이퍼 감지

신호

틀 체결됨	틀 체결 해제됨	틀 방출됨
SF-스핀들	SF-스핀들	SF-스핀들
↓	↓	↓
작동 대기 상태	작동 대기 상태 아님	작동 대기 상태 아님

작동 전압 범위:
10 - 30VDC(UL - 등급 2)
스위칭 거리: Sn 2.0mm
무단락 및 역극 방지



BN = 갈색
BK = 흑색
BU = 청색
NO = 표준 열림

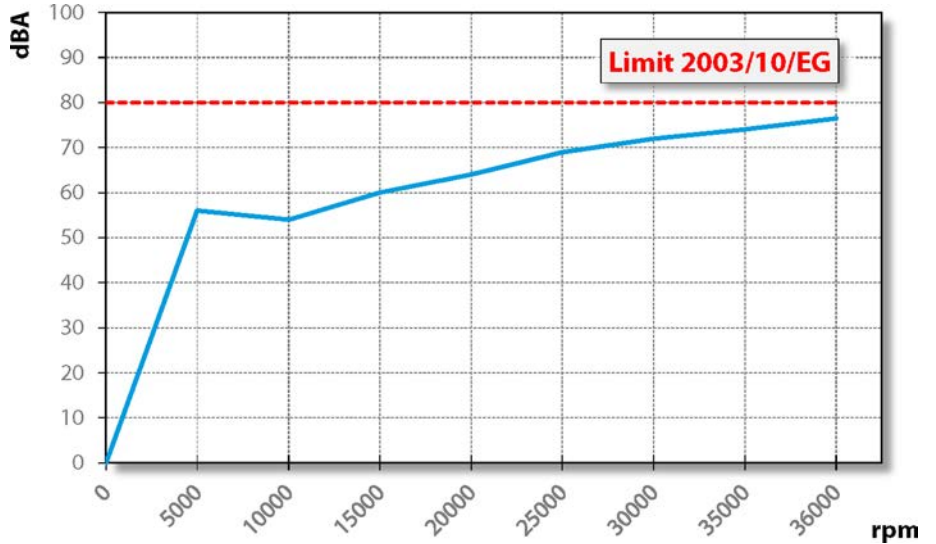
6.7

공기 전파음 배출



주의: 소음은 건강에 영향을 미칩니다.

▶ 반드시 귀마개를 착용한 상태로 SF-스핀들을 작동하십시오.



7

작동 장소



위험: 부품이 튕겨 나오는 경우

잘못 고정하는 경우 SF-스핀들이 작동 시 풀리고, 발생하는 힘 때문에 튕겨 나올 수 있습니다.

▶ SF-스핀들을 단단히 고정하십시오.

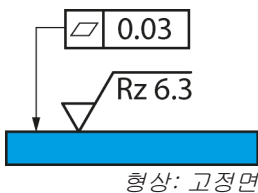


경고: 튕겨 나오는 부품에 의한 상해 위험

SF-스핀들은 빠른 회전속도로 작동하기 때문에 금속칩이 큰 압력으로 튕겨 나옵니다.

▶ 기계 또는 설비의 보호 장치를 절대로 제거하지 마십시오.

▶ 항상 보안경을 착용하고 작업하십시오.



SF-스핀들을 설치하기 전에 다음 항목에 유의하십시오.

- ➡ SF-스핀들의 구멍 패턴과 기계에 있는 고정면의 구멍 패턴이 서로 맞는지 확인하십시오.
- ➡ 고정 나사(선택 사양의 액세서리)의 개수와 치수를 확인하십시오.
- ➡ 연결 호스에 손상이 있는지 확인하십시오.
- ➡ 연결 케이블에 손상이 있는지 확인하십시오.
- ➡ 손상되지 않은 호스와 케이블만을 사용하십시오.
- ➡ SF-스핀들을 열원 근처에서 작동하지 마십시오.

8

설치

설치 이전:

➔ SF-스핀들이 완전하고 손상이 없는지 확인하십시오.

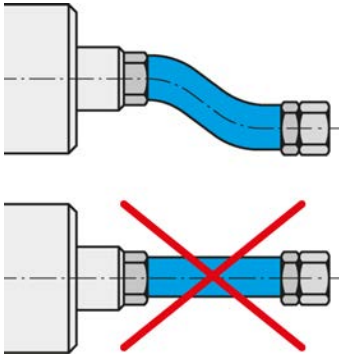
SF-스핀들을 오랫동안 보관한 경우:

➔ 보관 이후 시운전 단원에 제시된 모든 단계를 실행하십시오.

8.1

SF-스핀들 설치

SF-스핀들을 설치하기 위해 다음 단계를 순서대로 실행하십시오.

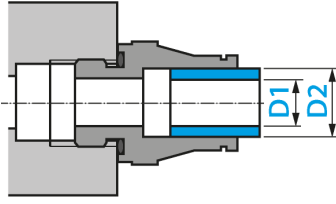


매체와 케이블을 유연하게 연결하십시오.

- ➔ 운송 시 연결부를 손상과 불순물로부터 보호하는 잠금 플러그를 제거하십시오.
- ➔ 이 잠금 플러그 대신 적합한 호스 피팅을 조립하십시오.
- ➔ 해당 호스를 호스 피팅에 조립하십시오.
- ➔ 연결부가 유연하고 부하가 없는지 확인하십시오.
- ➔ 조임 방향으로 축방향 압축공기용 모든 연결부를 밀폐하십시오.
- ➔ 유압장치용 모든 연결부를 밀폐하십시오.
- ➔ 조임 방향으로 축방향 냉각수용 모든 연결부를 밀폐하십시오.
- ➔ SF-스핀들에 실링에어가 있는 경우:
 - ↳ 베어링 영역에 공기 유동이 발생하지 않도록 확인하십시오.
 - ↳ 전기 케이블을 연결할 때 항상 밀폐된 케이블 박스를 사용하십시오.
- ➔ SF-스핀들을 기계에서 고정하십시오.
- ➔ 호스를 해당 매체의 연결부와 연결하십시오.
- ➔ 운송 시 샤프트를 손상과 불순물로부터 보호하는 보호캡을 제거하십시오.
- ➔ 작동 연결 라인의 커넥터를 SF스핀들의 해당 연결부와 주파수 컨버터에 연결하십시오.
- ➔ 커넥터를 잠그십시오.

8.2

매체 공급라인 직경



➔ 다음 표에서 매체 공급라인의 적정 너비를 참조하십시오.

DN	매체	D1		D2	
2.8	압축공기	2.8 mm	$\frac{7}{64}$ "	4 mm	$\frac{5}{32}$ "
4	압축공기	4 mm	$\frac{5}{32}$ "	6 mm	$\frac{15}{64}$ "
6	압축공기	6 mm	$\frac{15}{64}$ "	8 mm	$\frac{5}{16}$ "
5.5	냉각수	5.5 mm	$\frac{7}{32}$ "	8 mm	$\frac{5}{16}$ "
7	냉각수	7 mm	$\frac{9}{32}$ "	10 mm	$\frac{25}{64}$ "
6	유압장치	6.4 mm	$\frac{1}{4}$ "	13.4 mm	$\frac{17}{32}$ "
8	유압장치	8 mm	$\frac{5}{16}$ "	15 mm	$\frac{19}{32}$ "
10	유압장치	9.5 mm	$\frac{3}{8}$ "	17.4 mm	$\frac{11}{16}$ "
6	냉각 윤활제	6.4 mm	$\frac{1}{4}$ "	13.4 mm	$\frac{17}{32}$ "
8	냉각 윤활제	8 mm	$\frac{5}{16}$ "	15 mm	$\frac{19}{32}$ "

8.3

냉각수

8.3.1

냉각수 품질

증류된 물은 가공되지 않은 부품에서 즉시 부식을 유발하는데, 처음에는 인지하지 못한 채 유지되지만, 나중에 심각한 부식 손상을 발생합니다.

➔ 일반 물 또는 증류수를 사용하지 마십시오.

부적합한 냉각수로 인한 냉각 덕트에서 침전 때문에 열전도를 방해합니다.

➔ 다음 특성을 갖춘 냉각수를 사용하십시오.

음료수	98/83/EC 규격
경도	1 - 15°dH
PH 값	7-9
추가(부식 방지)	20% Antrifrogen N

8.3.2 냉각 설정

➔ 수냉용 다음 값을 준수하십시오.

호스 직경(*)	최소 DN 5.5
공급 온도	최소 20°C
체적 유량	최소 1.5L/min
리턴 온도	최대 40°C

(*) UV 불투과성 냉각 호스를 사용하십시오.

8.4 유압식 틀 교환

➔ 다음 특성을 갖춘 유압 오일을 사용하십시오.

DIN 51 524	
ISO 6743	HLP 46

8.5 압축공기

8.5.1 에어 순수 등급(ISO 8573-1)

고착된 불순물	등급 3 고체용으로 필터 등급 5µm 이상
물 함량	등급 4 최대 압력 노점 +3°C
총 오일 함량	등급 3 최대 오일 함량 1 mg/m ³

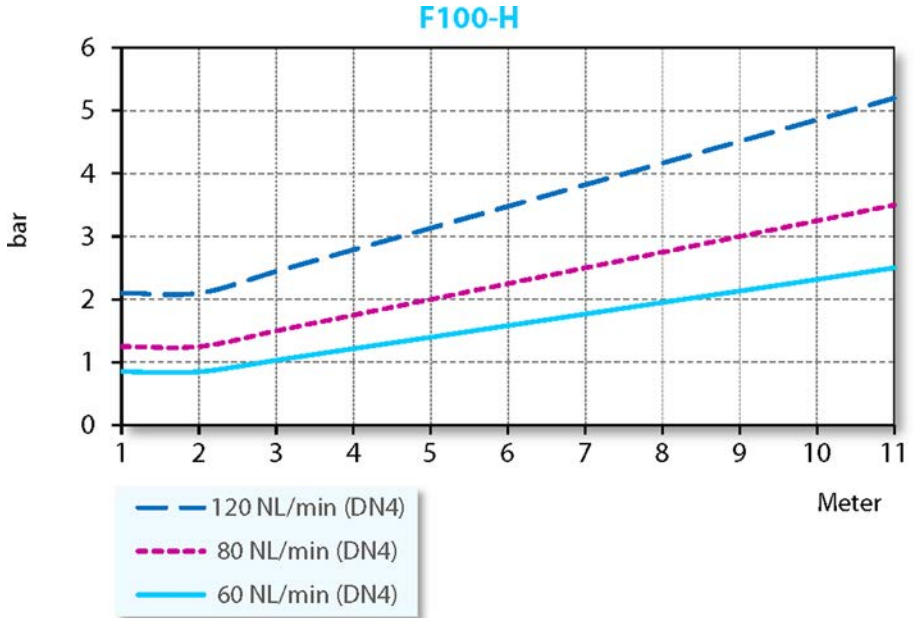
8.5.2

에어 품질 규정 관련 참조 단
원 "에어 순수 등급(ISO
8573-1) [▶ 32]"

실링에어 설정

실링에어용 설정값은 호스 직경과 호스 길이에 따라 상이합니다.

- ➔ 호스 직경: DN 4
- ➔ 다음 다이어그램에서 설정값을 참조하십시오.
- ➔ 컨트롤 기술상의 실링에어와 냉각을 기계를 켤 때 함께 켜십시오. 그러면 SF□스핀들이 정지 상태에서도 보호됩니다.



최저 실링에어 필요량	건식 가공
중간 실링에어 필요량	분무수를 이용하는 가공
최고 실링에어 필요량	철분이 함유된 물을 이용하는 가공

8.5.3

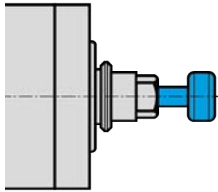
에어 품질 규정 관련 참조 단
원 "에어 순수 등급(ISO
8573-1) [▶ 32]"

설정값

- ➔ 다음 값을 준수하십시오:

테이퍼 세정	4,5 – 6bar
틀 교환용 유압장치	80 – 120bar
내부 냉각제 공급	최대 140bar 최대 24,3L/min
냉각 윤활제 MMS(유증기)	최대 10bar

9



형상: 샤프트 삽입

시운전

위험: 부품이 튕겨 나오는 경우

회전속도를 잘못 선택한 경우 SF□스핀들 또는 툴이 파손될 수 있고 해당 파편이 튕겨 나올 수 있습니다.

- ▶ 선택된 툴용 최대 회전속도에 유의하십시오.
- ▶ SF-스핀들의 최대 회전속도에 유의하십시오.
- ▶ 시운전 / 가공용 SF-스핀들의 최대 허용 회전속도는 항상 입력된 회전속도의 **최저값**입니다.

지침: 기능을 보장합니다.

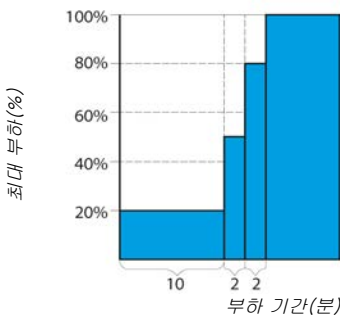
- ▶ SF-스핀들을 고정된 툴 샤프트 없이 절대로 작동하지 마십시오.

고정된 툴 샤프트가 없는 경우:

- 클램핑 시스템이 원심력 때문에 손상되었습니다.
- 클램핑 시스템이 잘못 조정되었습니다.
- SF-스핀들의 밸런싱이 영향을 받습니다.
- 베어링이 손상되었습니다.

- ➔ 스팀들의 샤프트를 최소한 10회 손으로 돌리십시오.
- ➔ 보관 이전 및 시운전 이전에 냉각 덕트만을 압축공기로 세척하십시오.

9.1



인렛 도식

- ➔ SF-스핀들을 툴이 고정된 상태에서 약 10분 동안 작동하십시오(가공 없이).
- ➔ 이때 회전속도는 SF□스핀들 최대 허용 회전속도의 최고 20%입니다.
↳ 정의 참조: 최대 허용 회전속도
- ➔ SF-스핀들을 약 2분 동안 최대 회전속도의 최고 50%로 작동하십시오.
- ➔ SF-스핀들을 약 2분 더 최대 회전속도의 최고 80%로 작동하십시오.
SF-스핀들이 이제 사용 대기 상태입니다.

9.2 일상 시동

베어링의 윤활을 예열하고 보호하기 위해 다음과 같이 하십시오.

- ➔ 톨이 고정된 상태에서 SF스핀들을 작동하십시오(가공 없이).
 - ↳ 약 2분
 - ↳ 최대 허용 회전속도에서 최대 50%로.
(참조 단원: 시운전 ▶ 34)

그러면 SF스핀들이 작동 온도에 도달합니다.

9.3 정지 상태 메시지

샤프트의 정지 상태 메시지를 감지하고 평가를 위해 기계의 컨트롤로 전달하는 것을 주파수 컨버터에서 이용하십시오.

9.4 보관 이후 시운전

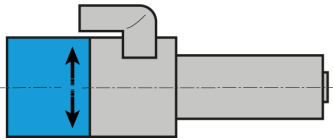
- ➔ 해당 온도가 조정된 경우에만(보관 장소의 온도에서 사용 장소의 온도에 맞게 조정됨) SF스핀들을 작동하십시오.
 - ↳ 사용 장소와 비교하여 SF스핀들의 온도 편차가 10°C 이상이면 안 됩니다.
- ➔ "정비정비 ▶ 41" 단원에 제시된 모든 단계를 실행하십시오.
- ➔ SF-스핀들을 약 5분 동안 허용 회전속도의 최고 50%로 작동하십시오.
 - ↳ (참조 단원: 시운전 ▶ 34)
- ➔ SF-스핀들을 약 2분 더 허용 회전속도의 최고 80%로 작동하십시오. 이로 인해 베어링의 윤활장치가 예열되고 보호됩니다.

10



형상: 샤프트 삽입

10.1



형상: 회전 방향 표시

툴 교환

주의: 회전하는 샤프트에 의한 얽힘 위험

샤프트가 여전히 회전하는 경우 손가락과 손이 얽혀 들어가 압착될 수 있습니다.

▶ 샤프트가 정지한 경우에만 툴을 교환하십시오.

지침: 기능을 보장합니다.

▶ SF-스핀들을 고정된 툴 샤프트 없이 절대로 작동하지 마십시오.

고정된 툴 샤프트가 없는 경우:

- 클램핑 시스템이 원심력 때문에 손상되었습니다.
- 클램핑 시스템이 잘못 조정되었습니다.
- SF-스핀들의 밸런싱이 영향을 받습니다.
- 베어링이 손상되었습니다.

시계 방향 및 시계 반대 방향

SF-스핀들의 클램핑 시스템은 시계 방향 및 시계 반대 방향으로 회전하도록 설계되었습니다.

- ➡ 회전 방향이 SF□스핀들에 적합한 툴만을 사용하십시오.
- ➡ 회전 방향이 SF□스핀들에 적합한 툴 홀더만을 사용하십시오.
- ➡ FU에서 SF-스핀들의 회전 방향을 사용하는 툴/툴 홀더의 회전 방향에 따라 설정하십시오.

10.2

유압에 의한 테이퍼 교환 방식



위험: 부품이 튕겨 나오는 경우

테이퍼 세정은 툴 테이퍼 교환 시 중공축 테이퍼(HSK)에서 공기압을 구축할 수 있습니다. 이 공기압이 갑작스럽게 노출되는 경우 HSK를 밖으로 튕길 수 있습니다.

- ▶ 중앙 관통 구멍이 포함된 툴 테이퍼만을 사용하십시오.
- ▶ HSK가 평면 가공설비 앞 약 1-2mm에 위치한 경우 테이퍼 세정을 반드시 끄십시오.

팁: 동심도 품질 보장

- ▶ 콜릿척, 텐셔닝 너트, 평면 가공설비, 샤프트, 툴 테이퍼 및 툴 홀더를 항상 깨끗하게 유지하십시오.
- ▶ 툴 테이퍼 홀더를 점검하십시오.

SF-스핀들로 변경할 때 손상이 없고 깨끗한 상태여야 합니다.

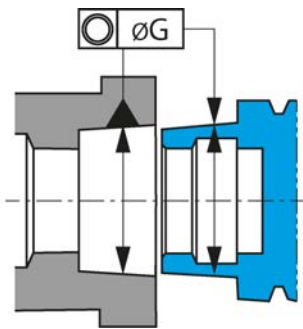
- ➔ SF-스핀들의 샤프트가 완전히 정지했는지 확인하십시오.
- ➔ “실린더 전진”용 유압장치를 켜십시오.
- ➔ 툴을 꺼내십시오.
- ➔ 툴 홀더의 내부 테이퍼와 샤프트의 내부 테이퍼를 펄트 재질의 세척 테이퍼로 세척하십시오.
- ➔ 툴을 삽입하십시오.
 - ↗ 클램핑 콘의 접촉면까지 툴을 밀어 넣으십시오.
- ➔ “실린더 후진”용 유압장치를 켜십시오.
- ➔ 툴 교환을 실시한 후 10초 동안 일시 정지를 준수하십시오.
- ➔ SF-스핀들을 시동하십시오.

10.2.1

자동 HSK 툴 텐셔너

다음 값을 권장합니다.

- ➔ 툴 교환 시 동축 공차
 - ↗ 동축($\varnothing G$): 0,7mm
- ➔ 클램핑 콘에서의 접촉력
 - ↗ 최대: 140N



동축 공차

10.3 공정 도면

10.3.1 유압식 공정 도면

기계 컨트롤로부터 SF-스핀들의 정지 상태 메시지
(회전속도 = 0, 트랜스미터가 있는 SF-스핀들)
(주파수 = 0 및 시간 지연 최소 2-3초, 트랜스미터가 없는 SF-스핀들)

주의
샤프트 회전 시 틀 교환 금지
SF-스핀들에서 틀 교환

주의
고정된 틀 없이 회전 금지
신호 틀 고정됨

	배선 번호	유체		압축공기	
		on	off	on	off
실링에어를 항상 작동 상태로 두십시오. 틀 교환 시에도 해당 이를 통해 오염 또는 습기가 SF-스핀들 안으로 유입하는 것을 방지합니다.	3			✓	
내부 냉각제 공급 off	11		✓		
테이퍼 세정 on	4			✓	
틀 교환용 유압장치 on 실린더 전진	7	✓			
틀 교환 실시	---				
테이퍼 세정 off 틀 테이퍼 평면 가공설비가 샤프트의 평면 가공설비 앞 2mm에 위치하는 경우 끄십시오.	4				✓
틀 교환용 유압장치 on 실린더 후진	8	✓			
내부 냉각제 공급 on	11	✓			

SF-스핀들이 작동 대기 상태에 있습니다.

10.3.2 전기 공정 도면

틀 테이퍼	유압장치 on	체결됨	체결해제됨	방출됨
삽입되지 않음	예	신호 없음 = 0	신호 = 1	신호 없음 = 0
삽입됨	예	신호 = 1	신호 없음 = 0	신호 없음 = 0
체결되지 않음	예	신호 없음 = 0	신호 없음 = 0	신호 = 1

10.3.3 신호

입력	설명	신호	작업
체결해제됨 신호	실린더 후진 클램핑 시스템 체결되지 않음. SF 스피들의 틀 홀더에 틀 테이퍼가 삽입되지 않음	= 0	SF-스핀들을 시동하지 말 것
체결됨 신호	실린더 후진 클램핑 시스템이 틀과 체결됨, SF-스핀들의 틀 홀더에 틀 테이퍼 가 삽입됨.	= 1	신호 = 1이면 SF-스 핀들을 시동할 것
방출됨 신호	실린더가 배출됨. 클램핑 시스템이 풀림. SF-스핀들의 틀 홀더에 틀 테이퍼 가 삽입됨. 틀 테이퍼가 체결되지 않음 .	= 0	SF-스핀들을 시동하지 말 것



지침: 기능을 보장합니다.

"체결해제됨" 신호는 작동 시 안전을 보장하기 위해 조작자에게 SF-스핀들의 준비 상태를 알립니다.

클램핑 상태가 "체결해제됨"일 경우:

- 작동이 허용되지 않음
- 운반 및 적재만 허용됨

모든 귀환행정은 SF 스피들의 수명을 단축합니다.

11



HSC 가공용 툴

위험: 부품이 튕겨 나오는 경우

회전 방향이 잘못된 경우 부하를 가할 때 툴이 손상됩니다. 원심력으로 인해 부러진 조각이 밖으로 튕겨 나옵니다.

- ▶ 회전 방향이 SF-스핀들에 적합한 툴만을 사용하십시오.



위험: 부품이 튕겨 나오는 경우

회전속도를 잘못 선택한 경우 SF-스핀들 또는 툴이 파손될 수 있고 해당 파편이 튕겨 나올 수 있습니다.

- ▶ 선택된 툴용 최대 회전속도에 유의하십시오.
- ▶ SF-스핀들의 최대 회전속도에 유의하십시오.
- ▶ 시운전 / 가공용 SF-스핀들의 최대 허용 회전속도는 항상 입력된 회전속도의 **최저값**입니다.

지침: 부적합한 툴

내부 보어가 없는 툴은 내부 냉각제 공급용으로 적합하지 않습니다!

- ▶ 생산상의 이유 때문에 내부 보어가 없는 툴이 삽입되는 경우 내부 냉각제 공급을 반드시 끄십시오.

이것을 고려하지 않는 경우 SF-스핀들이 손상 또는 파손됩니다.

- ➔ 기술적으로 하자 없는 툴만 사용하십시오.
- ➔ 툴 샤프트의 직경이 콜릿척의 내부 직경과 일치하는 툴만을 사용하십시오. 예를 들어, 직경이 3mm인 샤프트를 1/8"(=3.175mm)용 콜릿척에 삽입하지 마십시오.
 - ↳ 기술사양 ▶ 18] 단원도 참조
- ➔ 직경 공차가 h6인 툴 샤프트만을 사용하십시오.
- ➔ 클램핑 면이 포함된 툴 샤프트(예: Weldon)를 사용하지 마십시오.
- ➔ 밸런싱된 툴만을 사용하십시오.
 - ↳ DIN ISO 1940, 품질 등급 2,5

12

정비

반드시 전문 작업자가 스피들을 정비해야 합니다.

정비 작업 전에 항상 SF□스핀들의 작동을 정지해야 합니다.

- ➔ SF-스핀들의 샤프트가 완전히 정지했는지 확인하십시오.
- ➔ 실행해야 하는 작업 전에 이 작업에 포함되는 매뉴얼의 단원을 다시 한 번 세심하게 읽으십시오.
- ➔ SF-스핀들이 장착되는 기계의 매뉴얼에 유의하십시오.
- ➔ 모든 안전 지침과 안전 규정에 유의하십시오.

12.1

볼 베어링



지침: 이물질에 의한 수명 감소

SF-스핀들의 베어링에는 영구적 윤활 방식이 적용되었습니다. 따라서 정비가 필요하지 않습니다.

- ▶ 볼 베어링에 윤활하지 마십시오.
- ▶ 그리스, 오일 또는 세척제를 SF□스핀들의 오프닝으로 넣지 마십시오.

12.2

일상 세척

SF-스핀들의 안전하고 정확한 기능을 보장하기 위해 SF-스핀들, SF-스핀들용 마운팅, 툴 홀더 및 툴 브래킷의 모든 접촉면이 깨끗해야 합니다.



지침: 이물질에 의한 수명 감소

- ▶ SF-스핀들을 세척하기 위해 압축공기를 사용하지 마십시오.
 - ▶ SF-스핀들을 세척하기 위해 초음파를 사용하지 마십시오.
 - ▶ SF-스핀들을 세척하기 위해 스팀 분사를 사용하지 마십시오.
- 이 과정에서 불순물이 베어링 영역으로 유입할 수 있습니다.

12.2.1

작업 시작 이전

- ➔ 모든 표면이 깨끗하고 분진, 그리스, 냉각액, 가공 잔여물 및 금속 조각이 없는지 확인하십시오.
- ➔ SF-스핀들에 손상이 없는지 확인하십시오.
- ➔ SF-스핀들에 실링에어가 있는 경우 세척 시 실링에어를 항상 켜십시오.
- ➔ 세척을 위해 깨끗하고 부드러운 헝겊 또는 깨끗하고 부드러운 핀셋만을 사용하십시오.

SF-스핀들에 테이퍼 세정이 있는 경우:

- ➔ 테이퍼 세정을 세척 후 2-3초 동안 켜십시오.

이를 통해 여전히 접촉되어 있을 수 있는 불순물이 테이퍼 세정 에어에 의해 샤프트로부터 분리됩니다.

12.2.2 매 틀 교환 시

- ➔ 툴 홀더 및 툴 샤프트가 깨끗한지 확인하십시오.
- ↳ 들러 붙은 오염물질이 있을 경우 모두 제거하십시오.

12.2.3 고정 부품을 교체할 때마다

- ➔ SF-스핀들 샤프트의 내부 테이퍼를 세척하십시오. 내부 테이퍼에 금속 칩과 불순물이 없어야 합니다.
- ➔ 툴 테이퍼를 세척하십시오.
- ➔ 세척 후 콜릿척의 테이퍼에 그리스막을 가볍게 바르십시오.
- ↳ 서비스 세트의 척 그리스만을 사용하십시오.

이로 인해 슬라이딩이 개선되고 콜릿척의 장력이 향상됩니다.

12.3 보관 시

SF-스핀들이 오랫동안 필요하지 않을 경우:

- ➔ 보관 이전 및 시운전 이전에 냉각 덕트만을 압축공기로 세척하십시오.
- ➔ 모든 냉각제 잔여물을 제거하십시오.
- ➔ 유압장치용 연결부를 막으십시오.
- ➔ SF-스핀들을 수평으로 보관하십시오.
- ➔ SF-스핀들을 습도, 분진 및 다른 환경 영향으로부터 보호한 상태로 보관하십시오.
- ➔ 다음의 보관 조건에 유의하십시오.

보관 장소 온도	+10°C ... + 45° C
상대 습도	< 50 %

12.4 매월 정비

- ➔ SF-스핀들의 샤프트를 4주마다 최소한 10회 손으로 돌리십시오.

12.5 오랜 기간 보관 시

- ➔ SF-스핀들의 샤프트를 3주마다 최소한 10회 손으로 돌리십시오.
- ➔ 이어서 SF□스핀들을 툴이 삽입된 상태에서 약 10분 동안 작동하십시오.
- ↳ 이때 회전속도는 SF□스핀들 최대 허용 회전속도의 최고 20%입니다. (참조 단원: 시운전 [▶ 34])

12.6 최대 보관기간

최대 보관 기간은 2년입니다.

- ➔ "오랜 기간 보관 시 [▶ 42]" 단원의 모든 항목에 반드시 유의하십시오. 그래야만 SF□스핀들의 기능을 유지할 수 있습니다.

13

분해

SF-스핀들을 탈거하려면 다음과 같이 하십시오.

- ➔ 에너지 공급(전류)을 완전히 차단하십시오.
- ➔ 매체 공급(공기 및 액체)을 완전히 차단하십시오.
- ➔ 유압장치를 완전히 차단하십시오.
- ➔ SF-스핀들의 샤프트가 완전히 정지했는지 확인하십시오.
- ➔ SF-스핀들로부터 모든 연결부를 제거하십시오.
- ➔ SF-스핀들의 냉각 덕트를 비우십시오.
- ➔ 기계로부터 SF□스핀들을 탈거하십시오.

13.1



폐기 및 환경 보호

SF-스핀들에 사용된 재료의 90% 이상은 재활용이 가능합니다(알루미늄, 스테인리스 스틸, 강철, 동 등).

SF-스핀들을 일반적인 가정 쓰레기로 폐기하면 안 됩니다.

- ➔ 재활용 불가능한 모든 재료를 제거하십시오.
- ➔ SF-스핀들을 승인된 재활용 처리 시설에서 폐기하십시오.
- ➔ 해당 관리 관공서의 모든 규정에 유의하십시오.
- ➔ 냉각수를 하수로 배출하지 않습니다.
- ➔ 오일을 하수로 배출하지 않습니다.
- ➔ 유압 오일은 지역 규정에 맞게 폐기하십시오.
- ➔ 냉각 매체는 지역 규정에 맞게 폐기하십시오.

SF-스핀들의 분해가 불가능한 경우 SF-스핀들을 **Nakanishi Jaeger GmbH**로 보내십시오. 운송에 필요한 비용과 재활용 처리 설비 사용료는 **Nakanishi Jaeger GmbH**가 부담하지 않습니다.

14

서비스 & 수리



위험: 전기 쇼크

전기 쇼크는 심각한 화상과 생명에 위험한 상해를 초래할 수 있습니다. 전기 에너지에 의한 위험을 봉쇄하십시오(개별사항은 예를 들어 VDE 및 지역 에너지 공급 기업의 규정 참조).
▶ 작업을 시작하기 전에 SF□스핀들의 전원 공급을 차단하십시오.



지침: 정전기 방전에 의한 손상

SF-스핀들에서 정전기와 관련해 위험한 부품을 건드리지 마십시오.

14.1

서비스 센터

반드시 인증된 서비스 센터에서 스팀들을 개방하여 수리해야 합니다. 준수하지 않는 경우 모든 보증- 및 손해배상 청구가 소멸됩니다.

- ➔ 다음 웹사이트의 파트너 목록을 참조하십시오.

<https://www.nakanishi-jaeger.com/ko/contact/service-partners>

14.2

작동 장애

다음의 목록에 따라 장애를 신속하게 진단하여 제거할 수 있습니다.

SF-스핀들이 회전하지 않음

원인	장애 제거
전원 공급 없음	<ul style="list-style-type: none"> <input type="checkbox"/> 주파수 컨버터(FU)를 점검하십시오. <input type="checkbox"/> 기계를 점검하십시오. <input type="checkbox"/> 모든 전기 연결부를 점검하십시오. <input type="checkbox"/> 모터 케이블에서 모든 라인을 점검하십시오. <input type="checkbox"/> 시작/리셋 버튼을 작동하십시오.
열 보호가 켜졌음	<ul style="list-style-type: none"> <input type="checkbox"/> SF-스핀들이 냉각될 때까지 기다리십시오. <input type="checkbox"/> FU에 오류 메시지가 있는지 점검하십시오. 메시지가 표시되지 않는 경우 FU를 시동하십시오. ("스핀들이 뜨거워짐 ▶ 44)" 또한 참조)
FU가 차단됨	<ul style="list-style-type: none"> <input type="checkbox"/> FU의 매뉴얼에서 오류 메시지를 점검하십시오.
툴 교환이 작동됨	<ul style="list-style-type: none"> <input type="checkbox"/> 툴 교환용 유압장치를 끄십시오.

SF-스핀들이 뜨거워짐

원인	장애 제거
냉각이 충분하지 않음	<ul style="list-style-type: none"> <input type="checkbox"/> 냉각장치의 출력을 점검하십시오. <input type="checkbox"/> 냉각장치의 워터 레벨을 점검하십시오. <input type="checkbox"/> 연결부와 냉각 호스를 점검하십시오. <input type="checkbox"/> 냉각 회로를 점검하십시오. <input type="checkbox"/> 냉각장치에 오류 메시지가 있는지 점검하십시오.
위상 없음	<ul style="list-style-type: none"> <input type="checkbox"/> 모터 케이블에서 파손이 있는지 모든 라인을 점검하십시오.
너무 강한 가공	<ul style="list-style-type: none"> <input type="checkbox"/> 고주파스핀들의 회전 방향을 점검하십시오. <input type="checkbox"/> 툴의 회전 방향을 점검하십시오. <input type="checkbox"/> 툴의 손상이 있는지 점검하십시오. <input type="checkbox"/> 가공의 부하 강도를 줄이십시오.
FU가 잘못 설정됨	<ul style="list-style-type: none"> <input type="checkbox"/> 고주파스핀들의 값을 FU의 설정된 값과 비교하십시오.

SF-스핀들의 소리가 커짐

원인	장애 제거
부적합한 툴	<ul style="list-style-type: none"> <input type="checkbox"/> 밸런싱된 툴만을 사용하십시오. ("HSC 가공용 툴 [▶ 40]" 단원도 참조) <input type="checkbox"/> 툴의 손상이 있는지 점검하십시오. <input type="checkbox"/> 손상된 툴을 교환하십시오.
SF-스핀들이 잘못 고정되었거나 응력이 있음	<ul style="list-style-type: none"> <input type="checkbox"/> 순정 액세서리의 스펀들 브래킷 또는 Nakanishi Jaeger GmbH의 공차 정보에 따라 제작된 스펀들 브래킷만을 사용하십시오.
베어링이 손상됨	<ul style="list-style-type: none"> <input type="checkbox"/> Nakanishi Jaeger GmbH의 서비스에 연락하십시오.

자동 툴 교환 불가

원인	장애 제거
불순물	<ul style="list-style-type: none"> <input type="checkbox"/> SF-스핀들의 샤프트와 툴 테이퍼 사이의 모든 불순물을 제거하십시오. ("툴 교환 [▶ 36]" 및 "정비 [▶ 41]" 단원의 모든 항목에 유의하십시오.)
클릿척이 열리지 않음	<ul style="list-style-type: none"> <input type="checkbox"/> 실린더의 전기 연결부를 점검하십시오. ("툴 교환 [▶ 36]" 및 "정비 [▶ 41]" 단원의 모든 항목에 유의하십시오.)
배기 없음	<ul style="list-style-type: none"> <input type="checkbox"/> 이중으로 작용하는 실린더의 양쪽 연결부가 연결되어 있는지 점검하십시오. <input type="checkbox"/> 실린더가 공기를 흡입하는지 점검하십시오.

센서가 신호를 전송하지 않음

원인	장애 제거
센서와 연결 없음	<ul style="list-style-type: none"> <input type="checkbox"/> 라인과 연결부를 점검하십시오.
툴의 잘못된 위치	<ul style="list-style-type: none"> <input type="checkbox"/> 툴이 올바르게 고정되어 있는지 점검하십시오.
툴 인서트의 잘못된 위치	<ul style="list-style-type: none"> <input type="checkbox"/> Nakanishi Jaeger GmbH의 서비스에 연락하십시오.

SF-스핀들이 떨림 / 진동함

원인	장애 제거
부적합한 툴	<input type="checkbox"/> 밸런싱된 툴만을 사용하십시오. ("HSC 가공용 툴 [▶ 40]" 단원도 참조) <input type="checkbox"/> 툴이 목적에 적합한지 점검하십시오. <input type="checkbox"/> 툴의 손상이 있는지 점검하십시오. <input type="checkbox"/> 손상된 툴을 교환하십시오.
불순물	<input type="checkbox"/> SF-스핀들의 샤프트와 툴 테이퍼 사이의 모든 불순물을 제거하십시오. ("툴 교환 [▶ 36]" 및 "정비 [▶ 41]" 단원의 모든 항목에 유의하십시오.)
FU가 잘못 설정됨	<input type="checkbox"/> SF-스핀들의 값을 FU의 설정된 값과 비교하십시오.
너무 강한 가공	<input type="checkbox"/> 가공의 부하 강도를 줄이십시오.
느슨한 고정 볼트	<input type="checkbox"/> 나사를 단단히 조이십시오.
SF-스핀들이 손상됨	<input type="checkbox"/> Nakanishi Jaeger GmbH 의 서비스에 연락하십시오.

모든 항목을 점검한 후 장애가 제거되지 않은 경우 담당 서비스 센터에 연락하십시오.

- ➔ 서비스 센터에 수리 반송 송장을 요청하십시오.
- ➔ 기계의 매뉴얼을 확인하십시오.
- ➔ 기계의 제조사에 연락하십시오.

15

장착 설명서

함께 공급된 제품 문서의 안전 지침에 유의해야 합니다.

EC 기계 가이드라인 적용

Nakanishi Jaeger GmbH

고주파 전기 기계 제작

Siemensstr. 8

D-61239 Ober-Mörlen

전화 +49 (0) 60029123 -0

본 문서를 통해 다음 제품,

제품	고주파 스피들
타입	F100-H636.101 K0,5RW2
시리얼 번호	매뉴얼 마지막 페이지 참조

공급 사양에 따라 가능한 한 기계 가이드라인 2006/42/EC의 기본적인 요구사항을 충족함을 확인합니다.

적용된 기계 가이드라인의 해당 장: 1.1.1; 1.1.2; 1.1.5; 1.3.2; 1.3.4; 1.5.1; 1.5.2; 1.5.4; 1.5.5; 1.5.6; 1.5.8; 1.5.9; 1.6.4; 1.6.5; 1.7.1; 1.7.1.1; 1.7.2; 1.7.3; 1.7.4;

불완전한 기계는 해당 표준 사양이 가이드라인의 모든 규정과 일치합니다.

적용되어 융합된 규격	DIN EN ISO 12100 기계의 안전성
-------------	-----------------------------

불완전한 기계가 장착될 기계가 기계 가이드라인 2006/42/EC의 규정 및 경우에 따라 적용해야 하는 다른 지시사항과 일치하는 것이 확인된 경우에만 불완전한 기계를 작동해도 됩니다.

당사, Nakanishi Jaeger GmbH는 요구가 있는 경우 불완전한 기계에 대한 별도의 문서를 각 지방 정부에 전달해야 할 의무가 있습니다.

부록 VII B권에 따라 기계에 포함되는 별도의 기술 문서가 작성되었습니다.

전권을 위임 받은 사람이 부록 VII B권에 따라 문서를 종합해야 합니다.

Nakanishi Jaeger GmbH

Ober-Mörlen, 01.09.2023



Nakanishi Jaeger YouTube 채널

이 QR 코드를 임의의 QR 코드 스캐너로 스캔하십시오.



Nakanishi Jaeger GmbH

Siemensstraße 8
61239 Ober-Mörlen
GERMANY

☎ +49 (0)6002-9123-0

✉ sales@nakanishi-jaeger.com

www.nakanishi-jaeger.com

시리얼 번호



타입

F100-H636.101 K0,5RW2

항목 번호

10406064-02

개정

00

날짜

01.09.2023

Sprache

KO

