



F100-H635.05 S11CAW2V

Pneumatische kegelwissel

Artikel-Nr. **10406001**

HF Spil voor hogesnelheid frezen, -slijpen, -boren, -graveren

Lager

Hybride kogellager (stuks)	4
Levensduur vetsmering	onderhoudsvrij

Motor

Motortechnologie	3-fasen asynchrone aandrijving (borstel- en sensorloos)
Frequentie	1.167 Hz
Aantal motorpolen (paren)	2
Nominaal toerental	35.000 rpm
Versnellings-/remwaarde Per seconde	10 000 rpm (andere waarden na overleg)

Vermogenswaarden

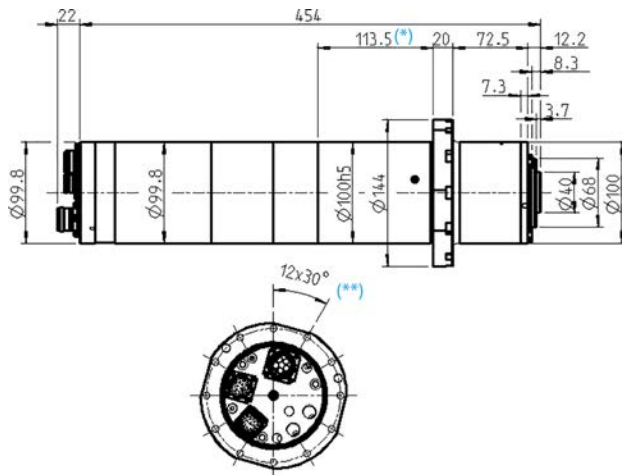
Vloeistof gekoeld

	Pmax./5s	S6-60%	S1-100%	
Nominaal vermogen	16,1	11,5	10	[kW]
Draaimoment	6,85	5,19	4,7	[Nm]
Spanning	380	380	380	[V]
Stroom	38,4	28,5	25,7	[A]

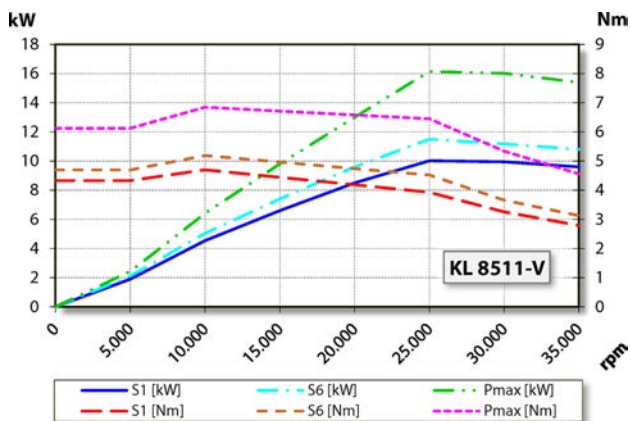
F100-H635.05 S11CAW2V

Pneumatische kegelwissel

Artikel-Nr. **10406001**



Afmeting



Vermogensdiagram

Vloeistof gekoeld

De bepaling van het vermogen vond plaats op eigen motorentestbank.

Eigenschappen

Toerentalsensor	Vectorregeling
Meettandwiel	Tanden = 148 Module = 0,3
Motorveiligheid	PTC 130° C
Behuizing	Roestvast staal
Huisdiameter	100 mm
Flensdiameter	144 mm
Deelcirkel	$\varnothing 132$ mm (12 x $\varnothing 6,5$) voor schroeven: M6
Koeling	vloeistof gekoeld
Bedrijfsomgevingstemperatuur	+ 10° C ... + 45° C
Sperlucht	
Beschermingssoort (sperlucht ingeschakeld)	IP54
Konusreiniging	
Minimaal koelsmeersysteem	
ESD bescherming	
Gereedschapswissel	Pneumatische kegelwissel
Werktuighouder	HSK-E 40
Bewaking gereedschapskonus	inductief
3 Posities	gespannen, ontspannen, uitgeworpen
Spanbereik tot	16 mm
Rechtsloop en linksloop	
Apparaatstekker	5 pol (ECTA 133) (Fasen van de motor) 12 pol (ECTA 133) + 17 pol (Sensorisch systeem)
Gewicht	~ 16 kg
Rondloop inwendige konus	< 1 μ
Vlakke loop	< 1 μ