



F100-H536.01 S11W2

Pneumatische kegelwissel

Artikel-Nr. **10405060**

HF Spil voor hogesnelheid frezen, -slijpen, -boren, -graveren

Lager

Hybride kogellager (stuks)	4
Levensduur vetsmering	onderhoudsvrij

Motor

Motortechnologie	3-fasen asynchrone aandrijving (borstel- en sensorloos)
Frequentie	1.200 Hz
Aantal motorpolen (paren)	2
Nominaal toerental	36.000 rpm
Versnellings-/remwaarde Per seconde	10 000 rpm (andere waarden na overleg)

Vermogenswaarden

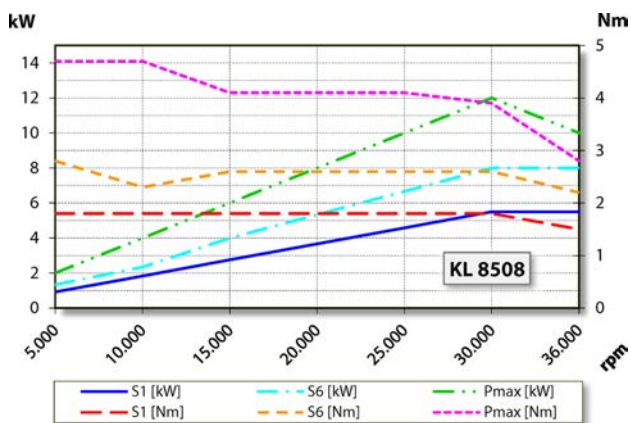
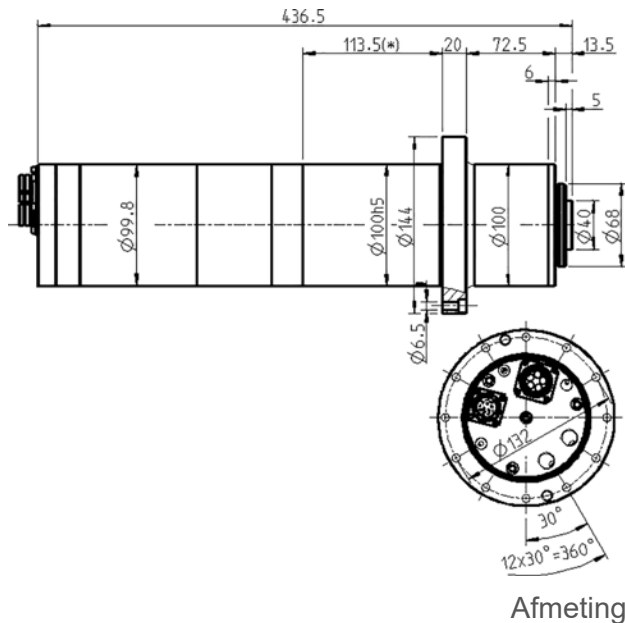
Vloeistof gekoeld

	Pmax./5s	S6-60%	S1-100%	
Nominaal vermogen	12	8	5,5	[kW]
Draaimoment	4,7	2,8	1,8	[Nm]
Spanning	380	380	380	[V]
Stroom	28	19	14,5	[A]

F100-H536.01 S11W2

Pneumatische kegelwissel

Artikel-Nr. **10405060**



Vermogensdiagram

Vloeistof gekoeld

De bepaling van het vermogen vond plaats op eigen motorentestbank.

Eigenschappen

Motorveiligheid	PTC 130° C
Behuizing	Roestvast staal
Huisdiameter	100 mm
Flensdiameter	144 mm
Deelcirkel	Ø 132 mm (12 x Ø 6,5) voor schroeven: M6
Koeling	vloeistof gekoeld
Bedrijfsomgevingstemperatuur	+ 10° C ... + 45° C
Sperlucht	
Beschermingssoort (sperlucht ingeschakeld)	IP54
Konusreiniging	
Gereedschapwissel	Pneumatische kegelwissel
Werktuighouder	HSK-E 40
Bewaking gereedschapskonus	inductief
3 Posities	gespannen, ontspannen, uitgeworpen
Spanbereik tot	16 mm
Rechtsloop en linksloop	
Apparaatstekker	5 pol (ECTA 133) Fasen van de motor 12 pol (ECTA 133) Sensorisch systeem
Gewicht	~ 16 kg
Rondloop inwendige konus	< 1 µ
Vlakke loop	< 1 µ