



Z62-H360.02 S19W2/2

Cambio neumático del cono

N.º de artículo **10404082**

Husillo SF para el fresado, rectificado, taladrado y grabado de alta velocidad

Rodamientos

Rodamiento híbrido de bolas (unidad)	4
Engrase de por vida	Libre de mantenimiento

Motor

Tecnología de motores	Accionamiento asincrónico trifásico (sin escobillas y sin sensor)
Frecuencia	1.000 HZ
Número de polos (par)	1
N.º de revoluciones nominal	60.000 rpm
Valor de aceleración/frenado Por segundo	10 000 rpm (otros valores bajo consulta)

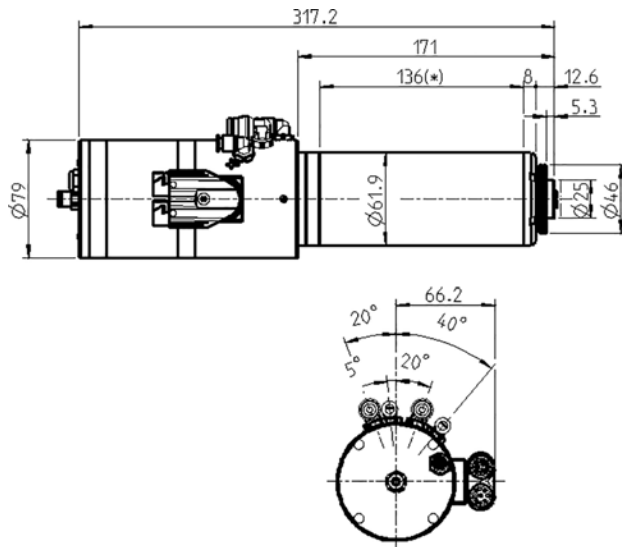
Valores de rendimiento

Refrigeración por líquido

	Pmáx./5s	S6-60%	S1-100%	
Potencia nominal	3,2	2,1	1,8	[kW]
Par de giro	0,65	0,345	0,323	[Nm]
Voltaje	185	188	188	[V]
Amperaje	16	10,5	9,1	[A]

Z62-H360.02 S19W2/2

Cambio neumático del cono
N.º de artículo **10404082**



Dimensiones

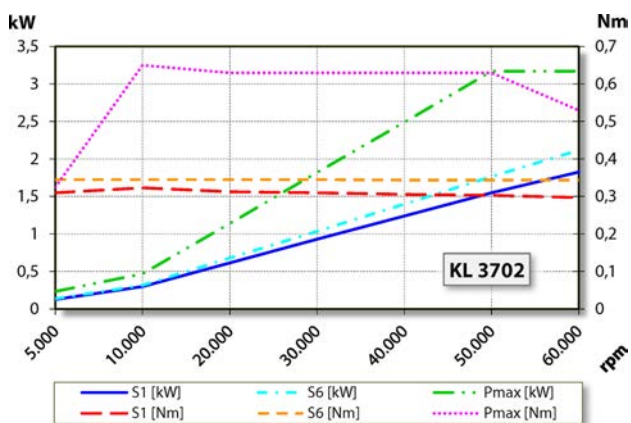


Diagrama de rendimiento
Refrigeración por líquido

La determinación de la potencia se llevó a cabo en un banco de pruebas de motores propio.

Características

Transmisor de revoluciones	Magnetorresistor (TTL) Número de señal = 6
Protección del motor	PTC 130° C
Carcasa	Acero inoxidable
Diámetro de la carcasa	61,9 mm
Refrigeración	Refrigeración por líquido
Temperatura ambiente de funcionamiento	+ 10° C ... + 45° C
Aire de bloqueo	
Tipo de protección (aire de bloqueo conectado)	IP54
Limpieza del cono	
Cambio de herramienta	Cambio neumático del cono
Asiento de herramienta	HSK-E 25
Supervisión del cono de la herramienta	Inductivo
2 posiciones	Tensado, expulsado
Margen de sujeción hasta	10 mm
Marcha a derecha y a izquierda	
Conector	Y-TEC 9 polos (Fases del motor) 12 polos (Sensores)
Peso	~ 6,2 kg
Marcha concéntrica cono interior	< 1 μ
Juego axial	< 1 μ