



Z62-H360.02 S19W2/2

Pneumatischer Kegelwechsel

Artikel-Nr. **10404082**

SF-Spindel für Hochgeschwindigkeitsfräsen, -schleifen, -bohren, -gravieren

Lager

Hybridkugellager (Stück)	4
Lebensdauer-Fettschmierung	wartungsfrei

Motor

Motortechnologie	3-phasiger Asynchronantrieb (bürsten- und sensorlos)
Frequenz	1.000 HZ
Motorpolzahl (Paare)	1
Nennzahl	60.000 rpm
Beschleunigungs- / Bremswert Pro Sekunde	10 000 rpm (andere Werte nach Rücksprache)

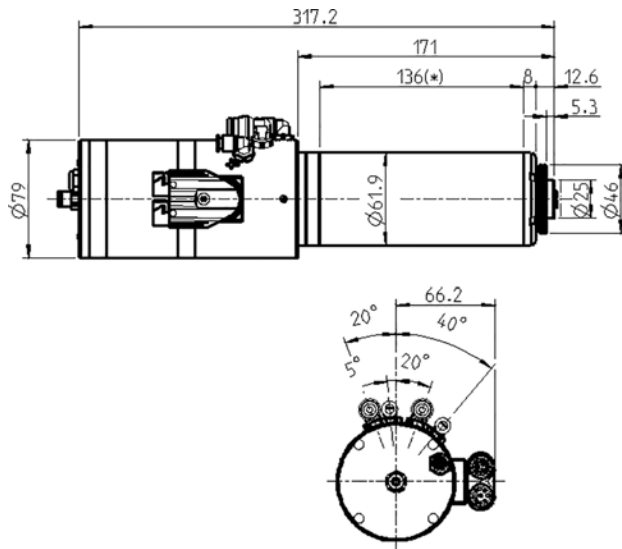
Leistungswerte

Flüssigkeitsgekühlt

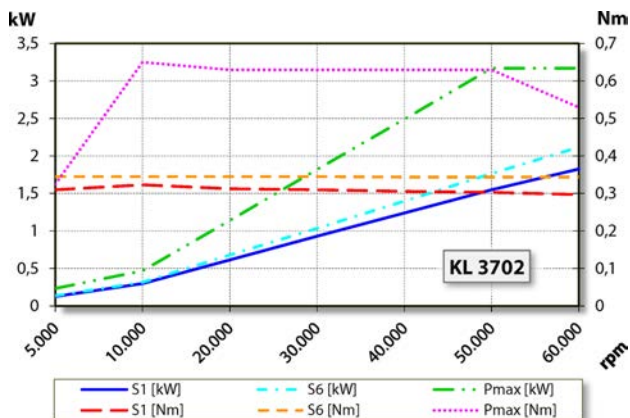
	Pmax./5s	S6-60%	S1-100%	
Nennleistung	3,2	2,1	1,8	[kW]
Drehmoment	0,65	0,345	0,323	[Nm]
Spannung	185	188	188	[V]
Strom	16	10,5	9,1	[A]

Z62-H360.02 S19W2/2

Pneumatischer Kegelwechsel
Artikel-Nr. **10404082**



Abmessungen



Leistungsdiagramm

Flüssigkeitsgekühlt

Die Leistungsermittlung erfolgte auf hauseigenem Motorenprüfstand.

Merkmale

Drehzahlgeber	Feldplatte (TTL) Anzahl Signale = 6
Motorschutz	PTC 130° C
Gehäuse	Edelstahl
Gehäusedurchmesser	61,9 mm
Kühlung	Flüssigkeitsgekühlt
Betriebsumgebungstemperatur	+ 10° C ... + 45° C
Sperrluft	
Schutzart (Sperrluft eingeschaltet)	IP54
Kegelreinigung	
Werkzeugwechsel	Pneumatischer Kegelwechsel
Werkzeugaufnahme	HSK-E 25
Werkzeugkegelüberwachung	Induktiv
2 Positionen	gespannt, ausgeworfen
Spannbereich bis	10 mm
Rechtslauf und Linkslauf	
Gerätestecker	Y-TEC 9 pol (Motorphasen) 12 pol (Sensorik)
Gewicht	~ 6,2 kg
Rundlauf Innenkegel	< 1 µ
Planlauf	< 1 µ