

KS2-06/80-2

气动直接换刀

产品编号 10302006-02

用于高速铣削、磨削、钻孔、雕刻的电主轴

轴承

混合球轴承 (个)	2
永久油脂润滑	免维护

电机

电机技术	三相异步驱动装置 (无刷、无传感器)
频率	1.333 HZ
电机极数 (成对)	1
额定转速	80.000 rpm
加速/制动参数 每秒	10 000 rpm (按照咨询执行的其他参数)

功率值

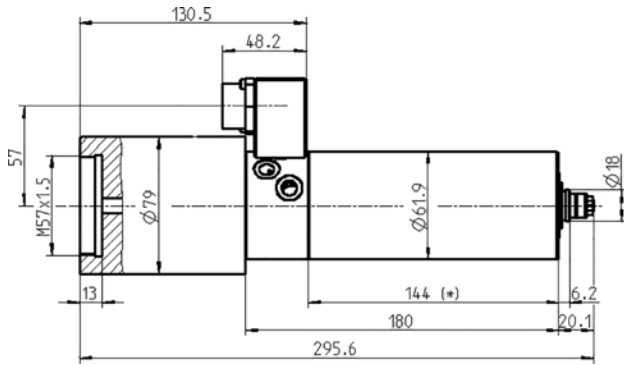
液体冷却

	Pmax./5s	S6-60%	S1-100%	
额定输出功率	1,6	1,1	0,9	[kW]
扭矩	0,25	0,16	0,13	[Nm]
电压	208	213	215	[V]
电流	7,9	5	4,5	[A]

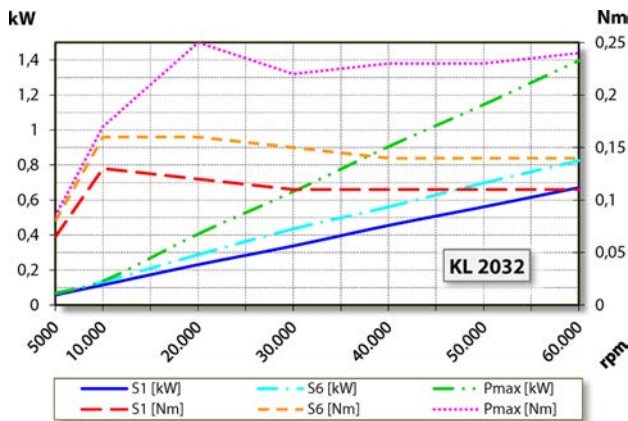
KS2-06/80-2

气动直接换刀

产品编号 10302006-02



尺寸



功率图

液体冷却

功率测定完成于公司内部的电机试验台。

特征

转速表	磁敏电阻 (TTL) 信号数 = 6
电机保护	PTC 160° C
外壳	不锈钢
外壳直径	61,9 mm
冷却	液体冷却
工作环境温度	+ 10° C ~ + 45° C
空气轴封	
防护等级 (已打开密封空气)	IP54
刀具更换	气动直接换刀
夹头型号	8/5°
夹紧范围最大为	6 mm (1/4 ")
右转	
设备插头	9 针 · 塑料
重量	~ 3,7 kg
内部锥体径跳	< 1 μ