



Z45-D160.05 S21A

Pnömatik doğrudan değişim

Eşya numarası **10301104**

Yüksek hızlı frezeleme, taşlama, delme ve oyma işlemleri için SF mil

Yatak

| | |
|-----------------------------|----------------|
| Hibrit küresel yatak (adet) | 3 |
| Ömür boyu gres yağlamalı | bakım gerekmez |

Motor

| | |
|---|---|
| Motortechnologie | Üç fazlı asenkron tahrik (fırçasız ve sensörsüz) |
| Frekans | 1.000 HZ |
| Motor kutup sayısı (çiftler) | 1 |
| Nominal devir sayısı | 60.000 dev/dak |
| Hızlanma/frenleme değeri Saniye başına | 10 000 dev/dak (diğer değerler için danışın) |

Güç değerleri

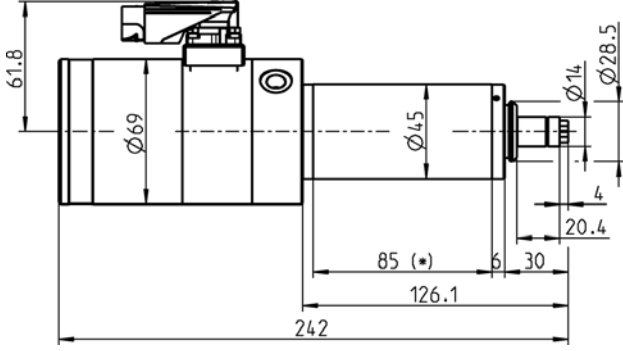
Soğutulmamış

| | Pmax./5s | S6-%60 | S1-%100 | |
|-------------|----------|--------|---------|------|
| Nominal güç | 0,98 | 0,63 | 0,46 | [kW] |
| Tork | 0,164 | 0,119 | 0,084 | [Nm] |
| Gerilim | 91 | 100 | 90 | [V] |
| Akım | 9 | 6,5 | 5 | [A] |

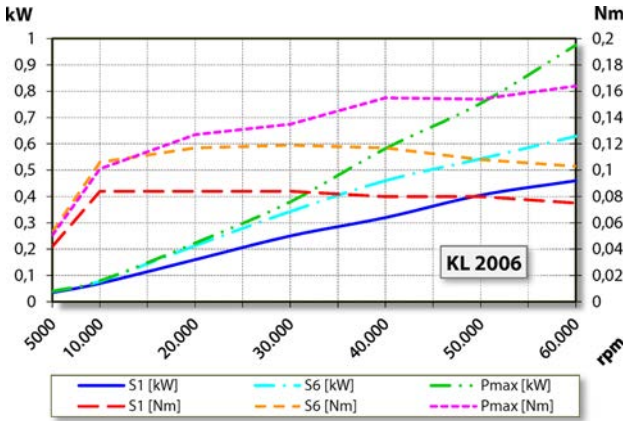
Z45-D160.05 S21A

Pnömatik doğrudan değişim

Eşya numarası **10301104**



Ebatlar



Güç diyagramı

Soğutulmamış

Güç belirleme işlemi, işleme ait motor test yerinde gerçekleştirilir.

Özellikler

| | |
|---|---|
| Devir sayısı sezicisi | Alan plakası (TTL) Sinyal sayısı = 6 |
| Motor koruması | PTC 100° C |
| Gövde | Paslanmaz çelik |
| Gövde çapı | 45 mm |
| Soğutma | Soğutulmamış |
| Isı çıkışı | Mil tutucusu üzerinden |
| Gövde sıcaklığı | < + 45° C |
| İşletim çevre sıcaklığı | + 10° C ... + 45° C |
| Blokaj havası | |
| Koruma sınıfı (blokaj havası devreye sokulmuş) | IP54 |
| Üfleme havası | |
| ESD Koruma | |
| Takım değişimi | Pnömatik doğrudan değişim |
| Pens tipi | 8/5° |
| Pens aralığı azami | 6 mm (1/4") |
| Sağa dönme | |
| Fiş | 9 kutuplu (I-TEC) |
| Ağırlık | ~ 3,2 kg |
| İç koni salgısı | < 1 µ |