



Z42-D160.02 S3XY

空圧式直接ツール交換

製品番号 10301103-01

HFスピンドル-高速切削、研削、穴あけ、彫刻

ベアリング

| | |
|-------------------------|------------|
| 高精度ハイブリッド・ボールベアリング (個数) | 2 |
| 無交換グリース潤滑 | メンテナンス・フリー |

モーター

| | |
|--------------|------------------------------|
| モーター技術 | 3相非同期モーター (ブラシレス、センサレス) |
| 周波数 | 1.000 HZ |
| モーターポール数 (対) | 1 |
| 定格回転数 | 60.000 rpm |
| 加速/減速値 毎秒 | 10 000 rpm (他の値はご相談に応じます) |

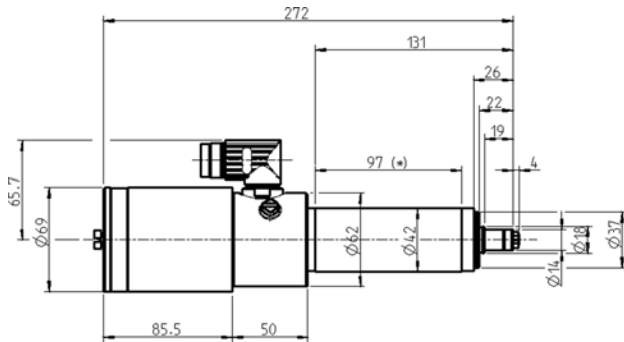
出力値

無冷却

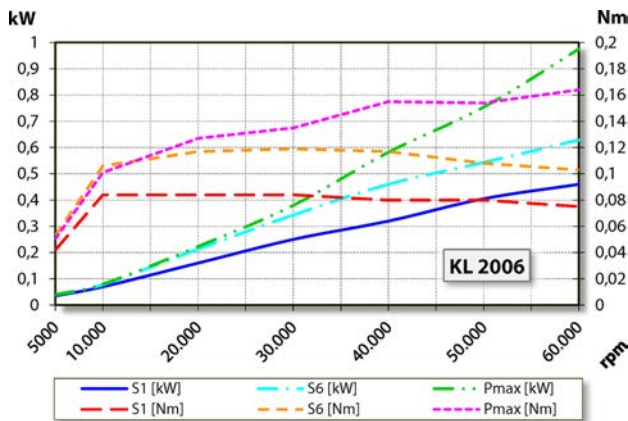
| | Pmax./5秒 | S6-60% | S1-100% | |
|------|----------|--------|---------|------|
| 定格出力 | 0,98 | 0,63 | 0,46 | [kW] |
| トルク | 0,164 | 0,119 | 0,084 | [Nm] |
| 電圧 | 91 | 100 | 90 | [V] |
| 電流 | 9 | 6,5 | 5 | [A] |

Z42-D160.02 S3XY

空圧式直接ツール交換
製品番号 10301103-01



寸法図



出力、トルク-回転数ダイヤグラム
無冷却

出力測定は自社モーター試験機により行っています。

特性

| | |
|-------------------------|---------------------------|
| 回転数モニタリング | トランスミッター (TTL) 信号数 = 6 |
| モーター保護 | PTC 160° C |
| ハウジング | アルミニウム |
| ハウジング外径 | 42 mm |
| 冷却 | 無冷却 |
| 熱伝導 | スピンドルホルダーを 介して |
| ハウジング温度 | < + 45° C |
| 動作周囲温度 | + 10° C ... + 45° C |
| シーリング・エア | |
| 保護等級 (シール・エア・オン) | IP54 |
| ツール交換時のコレットからの エアブロー | |
| ツール交換 | 空圧式直接ツール交換 |
| コレット・タイプ | 8/5° |
| クランプ範囲最大 | 6 mm (1/4 ") |
| 時計回り | |
| カップラープラグ | 8ピン メタルタイプ |
| 重量 | ~ 2,2 kg |
| インナーテーパ部振れ精度 | < 1 μ |