



## Z45-D160.02 S5A2

**Pneumatyczna zmiana bezpośrednia**

Numer artykułu **10301084**

Wrzeczono wysokoobrotowe do frezowania z dużą szybkością skrawania, szlifowania, wiercenia, grawerowania

### Łożysko

Hybrydowe łożysko kulkowe (sztuk)	3
Trwałość-smarowanie smarem stałym	bezobsługowy

### Silnik

Technika silnikowa	3-fazowy napęd asynchroniczny (bezsztuczkiowy i bezczujnikowy)
Częstotliwość	1.000 Hz
Liczba biegunów silnika (pary)	1
Znamionowa prędkość obrotowa	60.000 rpm
Wartość przyspieszenia/hamowania Na sekundę	10 000 rpm (inne wartości po uzgodnieniu)

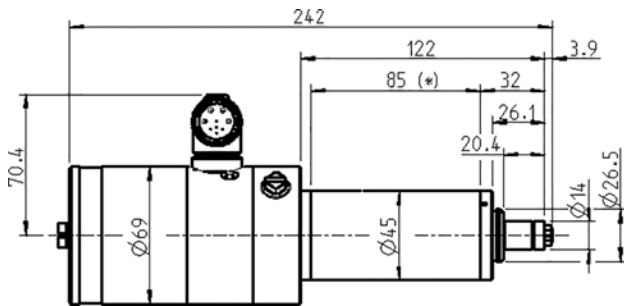
### Wartości mocy

Niechłodzony

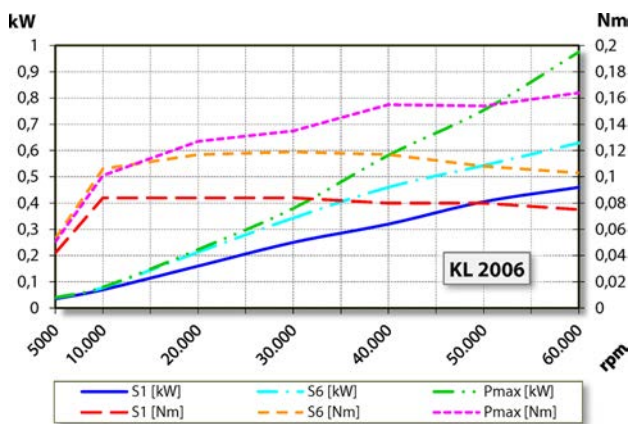
	Pmaks./5s	S6-60%	S1-100%	
Moc znamionowa	0,98	0,63	0,46	[kW]
Moment obrotowy	0,164	0,119	0,084	[Nm]
Napięcie	91	100	90	[V]
Prąd	9	6,5	5	[A]

## Z45-D160.02 S5A2

Pneumatyczna zmiana bezpośrednia  
Numer artykułu **10301084**



Wymiary



Wykres mocy  
Niechłodzony

Określenie mocy odbyło się na własnym stanowisku do badania silników.

## Cechy

Czujnik prędkości obrotowej	Magnetorezystor (TTL) liczba sygnałów = 6
Zabezpieczenie silnika	PTC 100°C
Obudowa	Stal nierdzewna
Średnica obudowy	45 mm
Chłodzenie	Niechłodzony
Odprowadzanie ciepła	Za pomocą uchwytu wrzeciona
Temperatura obudowy	< + 45° C
Temperatura robocza otoczenia	Od +10°C do +45°C
Powietrze uszczelniające	
Stopień ochrony (powietrze uszczelniające włączone)	IP54
Zabezpieczenie przed wyładowaniami elektrostatycznymi	izolowane wyprowadzono
Zmiana narzędzia	Pneumatyczna zmiana bezpośrednia
Typ szczęk zaciskowych	8/5°
Zakres mocowania do	6 mm (1/4")
Kierunek obrotów zgodnie z ruchem wskazówek zegara	
Wtyk urządzenia	9-biegunowy, metalowy
Ciężar	~ 3,1 kg
Ruch kołowy – stożek wewnętrzny	< 1 μ