



42-2.5 W34 FS A

Пневматическая система зажима цанги

номера позиций **10301027**

ВЧ-шпиндель для высокоскоростного фрезерования, шлифования, сверления, гравирования

Подшипник

Гибридный шарикоподшипник (шт.)	2
Несменяемая консистентная смазка	не нуждается в техобслуживании

Двигатель

Технология двигателя	3-фазный асинхронный привод (бесщеточный и бессенсорный)
Частота	1.000 Гц
Число полюсов двигателя (пары)	1
Номинальная частота вращения	60.000 об/мин
Значение ускорения/торможения в секунду	10 000 об/мин (другие значения по согласованию)

Значения производительности

Охлаждение крепежного кронштейн

	P _{макс./5с}	S6-60%	S1-100%	
Номинальная мощность	1,2	0,6	0,5	[кВт]
Крутящий момент	0,215	0,119	0,1	[нм]
Напряжение	106	102	95	[В]
Ток	11	6,8	6	[А]

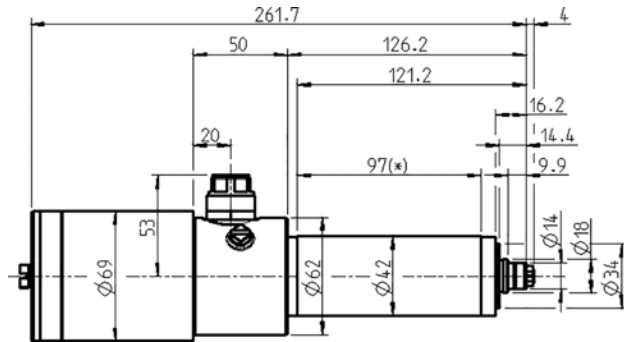
Значения производительности

Без охлаждения

	P _{макс./5с}	S6-60%	S1-100%	
Номинальная мощность	0,8	0,5	0,3	[кВт]
Крутящий момент	0,147	0,091	0,086	[нм]
Напряжение	93	78	54	[В]
Ток	8,4	5,3	5,5	[А]

42-2.5 W34 FS A

Пневматическая система зажима цанги
номера позиций **10301027**



Размеры

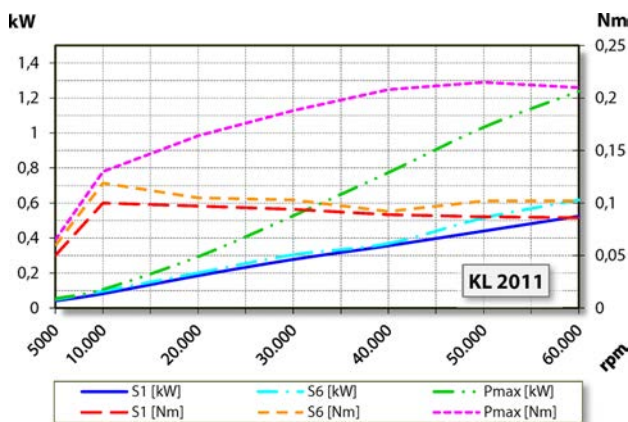


Диаграмма производительности

Охлаждение крепежного кронштейн

Определение производительности осуществлялось на собственном испытательном стенде.

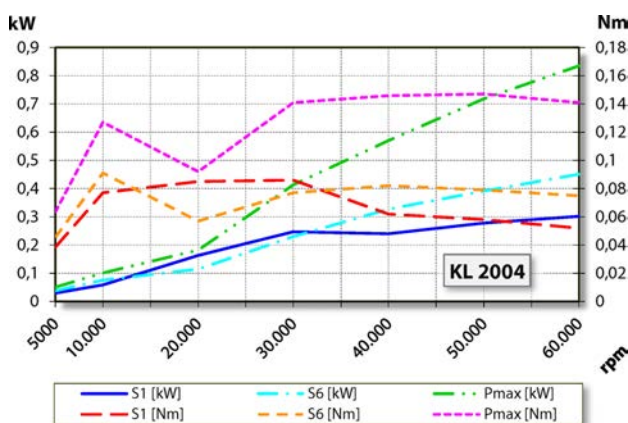


Диаграмма производительности

Без охлаждения

Определение производительности осуществлялось на собственном испытательном стенде.

Характеристики

Датчик частоты вращения	Магниторезистор (TTL) Количество сигналов = 6
Защита двигателя	PTC 160° C
Корпус	Алюминий
Диаметр корпуса	42 мм
Охлаждение	Без охлаждения
Отвод тепла	Через крепежный кронштейн
Температура корпуса	< + 45° C
Температура рабочей среды	+ 10° C ... + 45° C
Избыточное давление воздуха внутри шпинделя	
Тип защиты (при избыточном давлении)	IP54
Защита от электростатического разряда	
Смена инструмента	Пневматическая система зажима цанги
Тип цанги	8/5°
Диапазон зажима	6 мм (1/4")
По часовой стрелке	
Разъем	7-пол. пластик
Вес	~ 2,2 кг
Радиальное биение внутреннего конуса	< 1 мкм