



## 33-1.45 W07 S

### Pneumatyczna zmiana bezpośrednia

Numer artykułu **10300007**

Wrzeczono wysokoobrotowe do frezowania z dużą szybkością skrawania, szlifowania, wiercenia, grawerowania

#### Łożysko

Stalowe łożysko kulkowe (sztuk)	2
Trwałość-smarowanie smarem stałym	bezobsługowy

#### Silnik

Technika silnikowa	3-fazowy napęd asynchroniczny (bezsztukowy i bezczujnikowy)
Częstotliwość	1.000 Hz
Liczba biegunów silnika (pary)	1
Znamionowa prędkość obrotowa	60.000 rpm
Wartość przyspieszenia/hamowania Na sekundę	10 000 rpm (inne wartości po uzgodnieniu)

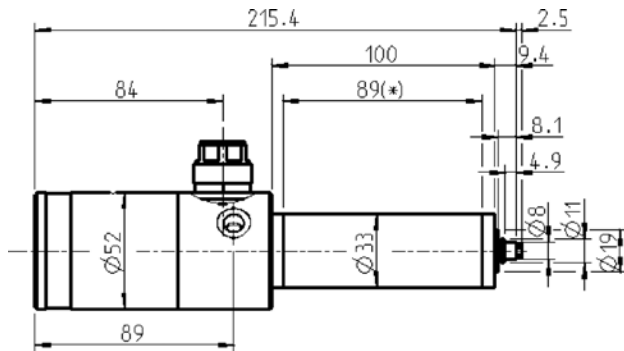
#### Wartości mocy

##### Niechłodzony

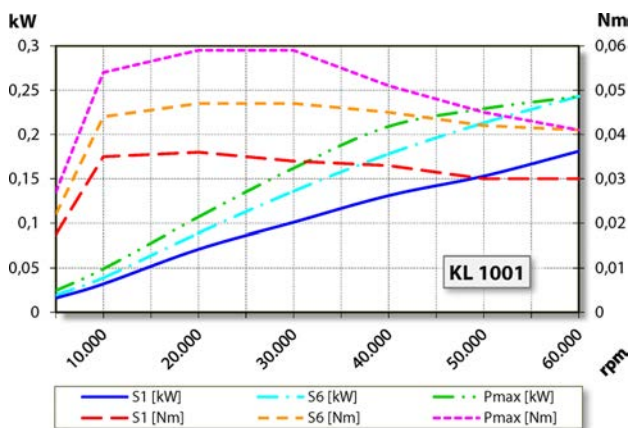
	Pmaks./5s	S6-60%	S1-100%	
Moc znamionowa	0,24	0,24	0,18	[kW]
Moment obrotowy	0,059	0,047	0,036	[Nm]
Napięcie	46	46	44	[V]
Prąd	6,5	6,5	5,5	[A]

### 33-1.45 W07 S

Pneumatyczna zmiana bezpośrednia  
Numer artykułu **10300007**



Wymiary



Wykres mocy

Niechłodzony

Określenie mocy odbyło się na własnym stanowisku do badania silników.

### Cechy

Zabezpieczenie silnika	PTC 100°C
Obudowa	Aluminium
Średnica obudowy	33 mm
Chłodzenie	Niechłodzony
Odprowadzanie ciepła	Za pomocą uchwytu wrzeciona
Temperatura obudowy	< + 45° C
Temperatura robocza otoczenia	Od +10°C do +45°C
Powietrze uszczelniające	
Stopień ochrony (powietrze uszczelniające włączone)	IP54
Zmiana narzędzia	Pneumatyczna zmiana bezpośrednia
Typ szczęk zaciskowych	5,1P-5°
Zakres mocowania do	3,5 mm (1/8")
Kierunek obrotów zgodnie z ruchem wskazówek zegara	
Wtyk urządzenia	7-biegunowy, tworzywo sztuczne
Ciężar	~ 1,1 kg
Ruch kołowy – stożek wewnętrzny	< 1 μ