



33-1.45 W07 S

Cambio diretto pneumatico

Articolo **10300007**

Mandrino HF per frese ad alta velocità, per rettifica, foratura, incisione

Cuscinetti

Cuscinetti a sfere in acciaio (pezzo)	2
Lubrificazione a vita	non manutentivo

Motore

Tecnologia del motore	Azionamento asincrono a 3 fasi (senza spazzole né sensori)
Frequenza	1.000 HZ
Numero poli motore (coppie)	1
Regime di rotazione nominale	60.000 giri/min
Valore di accelerazione/ decelerazione Al secondo	10 000 giri/min (altri valori su richiesta)

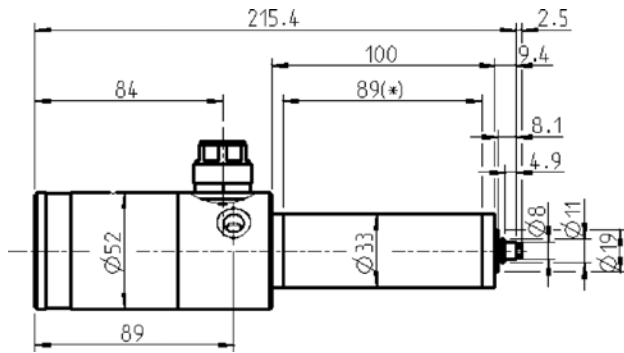
Valori di potenza

Senza raffreddamento

	Pmax./5s	S6-60%	S1-100%	
Potenza nominale	0,24	0,24	0,18	[kW]
Coppia	0,059	0,047	0,036	[Nm]
Tensione	46	46	44	[V]
Corrente	6,5	6,5	5,5	[A]

33-1.45 W07 S

Cambio diretto pneumatico
Articolo **10300007**



Misurazione

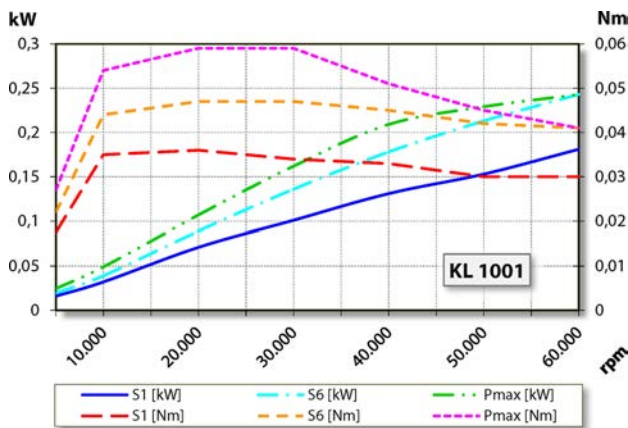


Diagramma di potenza

Senza raffreddamento

La potenza è stata determinata su un banco prova motori proprio.

Caratteristiche

Salvamotore	PTC 100° C
Carcassa	Alluminio
Diametro della carcassa	33 mm
Raffreddamento	Senza raffreddamento
Dissipazione di calore	Tramite il portamandrino
Temperatura della carcassa	< + 45° C
Temperatura ambiente di funzionamento	+ 10° C ... + 45° C
Barriera pneumatica	
Grado di protezione (barriera pneumatica inserita)	IP54
Cambio utensile	Cambio diretto pneumatico
Tipo pinza di serraggio	5,1P-5°
Campo di serraggio max.	3,5 mm (1/8")
Corsa destra	
Connettore	a 7 poli in plastica
Peso	~ 1,1 kg
Concentricità cono interno	< 1 μ