



## F100-M636.04 S11

### Cambio manual del cono

N.º de artículo **10206003**

Husillo SF para el fresado, rectificado, taladrado y grabado de alta velocidad

### Rodamientos

Rodamiento híbrido de bolas (unidad) 4

Engrase de por vida Libre de mantenimiento

### Motor

Tecnología de motores Accionamiento asincrónico trifásico (sin escobillas y sin sensor)

Frecuencia 1.200 HZ

Número de polos (par) 2

N.º de revoluciones nominal 36.000 rpm

Valor de aceleración/frenado Por segundo 10 000 rpm (otros valores bajo consulta)

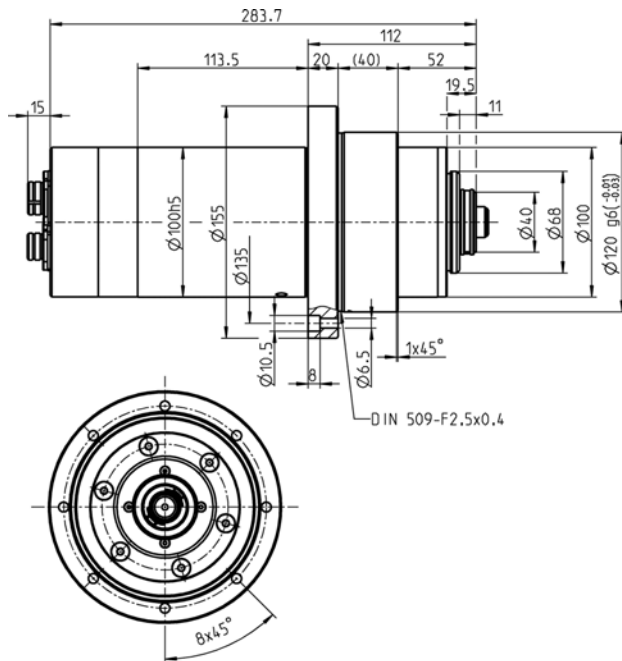
### Valores de rendimiento

#### Refrigeración por líquido

	Pmáx./5s	S6-60%	S1-100%	
Potencia nominal	16,1	11,5	10	[kW]
Par de giro	6,85	5,19	4,7	[Nm]
Voltaje	380	380	380	[V]
Amperaje	38,4	28,5	25,7	[A]

**F100-M636.04 S11**

Cambio manual del cono  
N.º de artículo **10206003**



Dimensiones

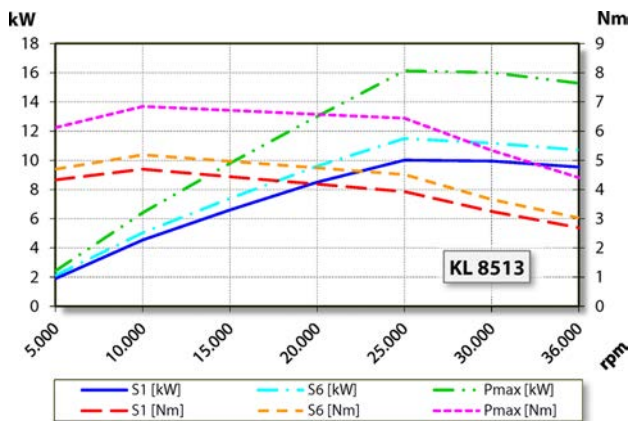


Diagrama de rendimiento

Refrigeración por líquido

La determinación de la potencia se llevó a cabo en un banco de pruebas de motores propio.

**Características**

Transmisor de revoluciones	Magnetorresistor (TTL) Número de señal = 6
Protección del motor	PTC 130° C
Carcasa	Acero inoxidable
Diámetro de la carcasa	100 mm
Diámetro de la brida	155 mm
Círculo de referencia	Ø 135 mm (8 x Ø 6,5) para tornillos: M6
Refrigeración	Refrigeración por líquido
Temperatura ambiente de funcionamiento	+ 10° C ... + 45° C
Aire de bloqueo	
Tipo de protección (aire de bloqueo conectado)	IP54
Cambio de herramienta	Cambio manual del cono
Asiento de herramienta	HSK-C 40
Margen de sujeción hasta	16 mm
Marcha a derecha y a izquierda	
Conector	5 polos (ECTA 133) Fases del motor 12 polos (ECTA 133) Sensores
Peso	~ 15 kg
Marcha concéntrica como interior	< 1 µ
Juego axial	< 1 µ