



F80-M530.05 K02S5R

Cambio manual del cono

N.º de artículo **10205019**

Husillo SF para el fresado, rectificado, taladrado y grabado de alta velocidad

Rodamientos

Rodamiento híbrido de bolas (unidad)	4
Engrase de por vida	Libre de mantenimiento

Motor

Tecnología de motores	Accionamiento asincrónico trifásico (sin escobillas y sin sensor)
Frecuencia	1.000 HZ
Número de polos (par)	2
N.º de revoluciones nominal	30.000 rpm
Valor de aceleración/frenado Por segundo	10 000 rpm (otros valores bajo consulta)

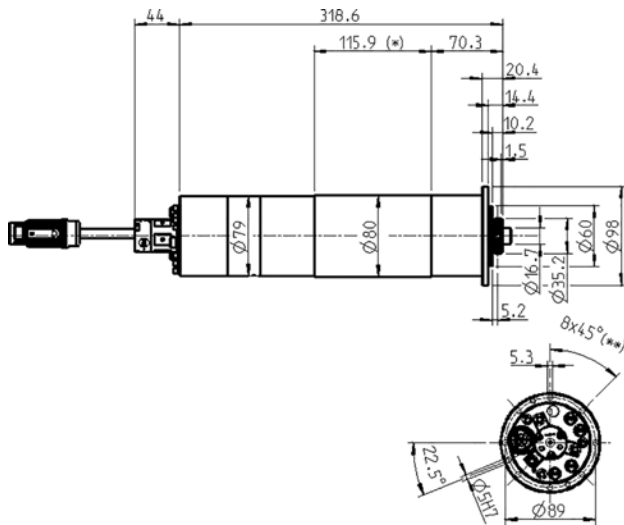
Valores de rendimiento

Refrigeración por líquido

	Pmáx./5s	S6-60%	S1-100%	
Potencia nominal	6,9	5,2	4,6	[kW]
Par de giro	2,94	2,02	1,88	[Nm]
Voltaje	351	354	366	[V]
Amperaje	16	11	10	[A]

F80-M530.05 K02S5R

Cambio manual del cono
N.º de artículo **10205019**



Dimensiones

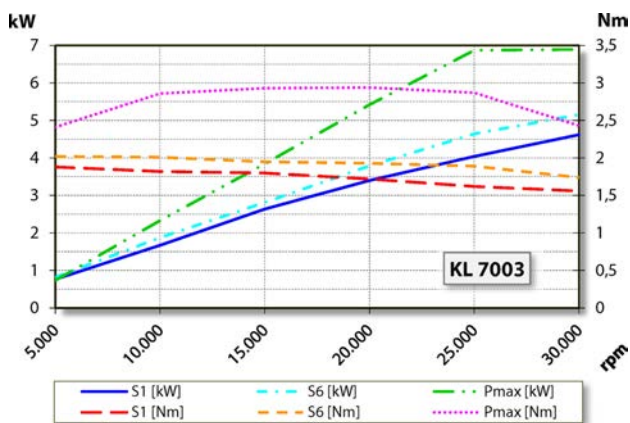


Diagrama de rendimiento

Refrigeración por líquido

La determinación de la potencia se llevó a cabo en un banco de pruebas de motores propio.

Características

Transmisor de revoluciones	Magnetorresistor (TTL) Número de señal = 6
Protección del motor	PTC 160° C
Carcasa	Acero inoxidable
Diámetro de la carcasa	80 mm
Diámetro de la brida	98 mm
Círculo de referencia	$\varnothing 89$ mm (8 x $\varnothing 5,3$) para tornillos: M5
Refrigeración	Refrigeración por líquido
Temperatura ambiente de funcionamiento	+ 10° C ... + 45° C
Aire de bloqueo	
Tipo de protección (aire de bloqueo conectado)	IP54
Alimentación interna de refrigerante	
Paso giratorio	< 80 bar < 10 L/min
Cambio de herramienta	Cambio manual del cono
Asiento de herramienta	HSK-C 32
Margen de sujeción hasta	13 mm
Marcha a derecha y a izquierda	
Conector	9 polos (SpeedTEC) Longitud de cable 0,2 m
Peso	~ 8 kg
Marcha concéntrica cono interior	< 1 μ
Juego axial	< 1 μ