



## Z62-M220.01 S2

### Manuel alet deęiřimi

Eřya numarası **10202028**

Yüksek hızlı frezeleme, tařlama, delme ve oyma iřlemleri için SF mil

### Yatak

Hibrit küresel yatak (adet)	3
Ömür boyu gres yaęlamalı	bakım gerekmez

### Motor

Motortechnologie	Üç fazlı asenkron tahrik (fırçasız ve sensörsüz)
Frekans	667 HZ
Motor kutup sayısı (çiftler)	2
Nominal devir sayısı	20.000 dev/dak
Hızlanma/frenleme deęeri Saniye başına	10 000 dev/dak (dięer deęerler için danıřın)

### Güç deęerleri

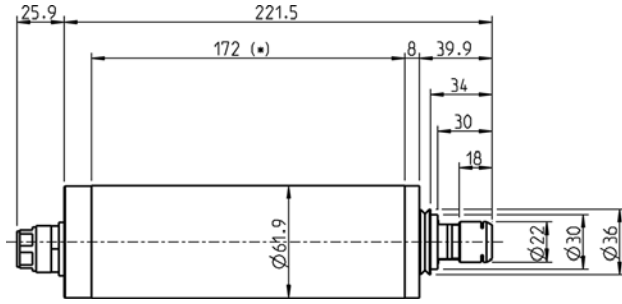
#### Soęutulmamıř

	Pmax./5s	S6-%60	S1-%100	
Nominal güç	0,76	0,45	0,4	[kW]
Tork	0,411	0,24	0,214	[Nm]
Gerilim	80	69	75	[V]
Akım	8,9	5,5	4,6	[A]

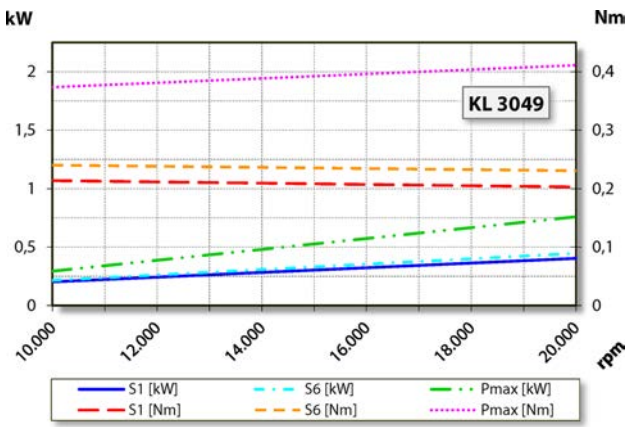
## Z62-M220.01 S2

Manuel alet deęiřimi

Eřya numarası **10202028**



Ebatlar



### Güç diyagramı

Soęutulmamıř

Güç belirleme iřlemi, iřletmeye ait motor test yerinde gerekleřtirilir.

## Özellikler

Devir sayısı sezicisi	Alan plakası (TTL) Sinyal sayısı = 6
Motor koruması	PTC 160° C
Gövde	Alüminyum
Gövde apı	61,9 mm
Soęutma	Soęutulmamıř
Isı ıkıřı	Mil tutucusu üzerinden
Gövde sıcaklıęı	< + 45° C
İřletim evre sıcaklıęı	+ 10° C ... + 45° C
Blokaj havası	
Koruma sınıfı (blokaj havası devreye sokulmuř)	IP54
Takım deęiřimi	Manuel alet deęiřimi
Pens tipi	ER 16
Pens aralıęı azami	İsteęe baęlı aksesuar
Saęa dönme	
Fiř	7 kutuplu plastik
Aęırlık	~ 2 kg
İ koni salgısı	< 1 µ