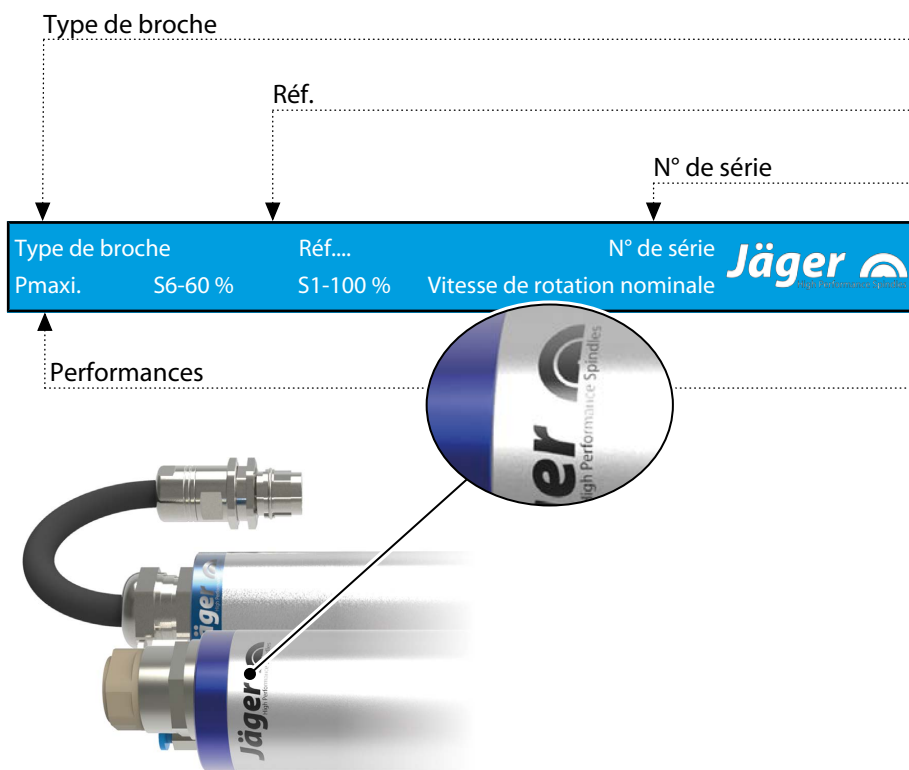


**ARS42-M120.03 K04S25**

**Broche haute fréquence**

**Changement d'outil manuel**

## Étiquetage de la broche HF



Nos broches-HF reflètent en permanence l'état le plus récent de la technique ; nous nous réservons par conséquent le droit d'apporter des modifications techniques et des différences par rapport à la version décrite dans le manuel.

Ce manuel a été rédigé avec le plus grand soin. La société **Nakanishi Jaeger GmbH** décline cependant toute responsabilité juridique ou autre pour les éventuelles erreurs qui y figureraient et leurs conséquences.

**MADE  
IN  
GERMANY**

Toute traduction et toute reproduction, même partielles, sont interdites en l'absence d'autorisation écrite explicite de la société **Nakanishi Jaeger GmbH**.

## Sommaire:

Traduction du manuel original

<b>1</b>	<b>Information préliminaire</b>	<b>4</b>	<b>9</b>	<b>Mise en service</b>	<b>21</b>
1.1	Objet du manuel	4	9.1	Schéma de rodage	21
1.2	Explication des symboles	4	9.2	Mise en marche quotidienne	22
<b>2</b>	<b>Transport et emballage</b>	<b>5</b>	9.3	Signalement de l'arrêt	22
2.1	Contenu de la livraison de la broche HF	5	9.4	Mise en service après l'entreposage	22
2.1.1	Accessoires en option	5	<b>10</b>	<b>Changement d'outil</b>	<b>23</b>
2.1.2	Documentation fournie	5	10.1	Marche à droite	23
2.2	Emballage de la broche HF	5	10.2	Remplacer la meule	24
<b>3</b>	<b>Utilisation conforme</b>	<b>6</b>	10.2.1	Rondelle d'appui	24
3.1	Types d'usinage admissibles	6	<b>11</b>	<b>Outils pour l'usinage à grande vitesse HSC</b>	<b>25</b>
3.2	Matériaux admissibles	6	<b>12</b>	<b>Entretien</b>	<b>26</b>
<b>4</b>	<b>Consignes de sécurité</b>	<b>7</b>	12.1	Roulement à billes	26
4.1	Travailler de manière sûre	8	12.2	Nettoyage quotidien	26
4.2	Immobilisation de la broche HF	9	12.2.1	Avant le début des travaux	26
4.3	Installation et entretien	9	12.2.2	À chaque changement d'outil	26
4.4	Transformation et réparation	9	12.3	En cas d'entreposage	27
4.5	Modes de fonctionnement interdits	9	12.4	Entretien mensuel	27
<b>5</b>	<b>Description technique</b>	<b>10</b>	12.5	En cas d'entreposage prolongé	27
5.1	Raccordements de la broche HF	10	12.6	Durée d'entreposage maximale	27
5.2	Raccordement électrique	10	<b>13</b>	<b>Démontage</b>	<b>28</b>
5.3	Refroidissement	11	13.1	Élimination et protection de l'environnement	28
5.3.1	Refroidissement par le support de broche	11	<b>14</b>	<b>Entretien et réparation</b>	<b>28</b>
5.4	Air d'arrêt	11	14.1	Partenaires	28
<b>6</b>	<b>Spécifications techniques</b>	<b>12</b>	14.2	Dysfonctionnements	29
6.1	Dimensions	13	<b>15</b>	<b>Déclaration de montage</b>	<b>31</b>
6.2	Fiche technique (KL2001 , Moteur AC)	14			
6.2.1	Diagramme de puissance	15			
6.3	Schéma du circuit	16			
6.4	Protection du moteur PTC 160°C	17			
6.5	Bruits aériens	17			
<b>7</b>	<b>Lieu d'utilisation</b>	<b>18</b>			
<b>8</b>	<b>Installation</b>	<b>19</b>			
8.1	Installer la broche haute fréquence	19			
8.2	Diamètre de la conduite d'alimentation en fluides	19			
8.3	Air comprimé	20			
8.3.1	Catégories de pureté de l'air (ISO 8573-1)	20			
8.3.2	Régler l'air d'arrêt	20			

## 1 Information préliminaire

La broche haute fréquence (broche HF) est un outil de grande précision destiné à l'usinage à grande vitesse.

### 1.1 Objet du manuel

Le manuel est un élément important de la broche haute fréquence.

- Conserver soigneusement le manuel.
- Mettre le manuel à la disposition de l'ensemble du personnel chargé de la broche haute fréquence.
- Lire intégralement la documentation fournie.
- Avant d'exécuter un travail, relire attentivement le chapitre correspondant dans le manuel.

### 1.2 Explication des symboles

Pour visualiser rapidement les informations, des aides visuelles sous forme de symboles et de balises sont utilisées dans ce manuel.

Les remarques sont signalées par un mot-clé et un cadre en couleur :



#### **DANGER**

##### **Situation dangereuse !**

Entraîne des blessures graves, voire mortelles.

- ▶ Mesures de prévention du danger.



#### **AVERTISSEMENT**

##### **Situation dangereuse !**

Peut entraîner des blessures graves, voire mortelles.

- ▶ Mesures de prévention du danger.



#### **ATTENTION**

##### **Situation dangereuse !**

Peut entraîner des blessures mineures, voire modérées.

- ▶ Mesures de prévention du danger.



#### **Remarque**

Peut entraîner des dommages matériels. Ce symbole d'avertissement ne signale pas les dommages corporels

#### **Conseil**

Un conseil indique des remarques utiles à l'utilisateur.

## 2 Transport et emballage

Éviter les fortes secousses ou les chocs pendant le transport car ils risquent d'endommager les roulements à billes de la broche HF.

- ➔ Tout endommagement diminue la précision de la broche haute fréquence.
- ➔ Tout endommagement limite le fonctionnement de la broche HF.
- ➔ Tout endommagement réduit la durée de vie de la broche haute fréquence.

### 2.1 Contenu de la livraison de la broche HF

Les pièces suivantes sont fournies avec la broche haute fréquence :

- Broche haute fréquence
- Emballage de transport
- ➔ Vérifier si la broche haute fréquence est complète au moment de la livraison.

#### 2.1.1 Accessoires en option

Disponible sur demande :

- Support de broche
- Convertisseur de fréquence
- Graisse pour pince
- Autres accessoires sur demande.

Les accessoires homologués sont les seuls dont la sécurité et le fonctionnement ont été contrôlés.

- ➔ Ne pas utiliser d'autres accessoires, car ceci peut entraîner l'annulation de tout droit de recours en réparation de dommage et garantie.
- ➔ Si le support de broche est fabriqué sur place, contacter impérativement la société **Nakanishi Jaeger GmbH** avant de commencer et demander le schéma de tolérances et de fabrication du support de broche.

#### 2.1.2 Documentation fournie

Les documents stipulés ci-après sont fournis avec la broche haute fréquence.

- Manuel
- La déclaration de montage fait partie intégrante du présent manuel.
- Rapport de contrôle
- ➔ Vérifier au moment de la livraison si les documents fournis sont complets. Le cas échéant, en demander un nouvel exemplaire.

## 2.2 Emballage de la broche HF



Tous les matériaux utilisés pour l'emballage sont recyclables par une installation correspondante.

### 3 Utilisation conforme

La broche HF est une « machine incomplète » dans le sens de la directive Machines ; en tant que telle, elle ne peut remplir aucune fonction. La broche HF doit être associée à une machine-outil et à un convertisseur de fréquence.

#### 3.1 Types d'usinage admissibles

La broche haute fréquence a été conçue exclusivement pour les types d'usinage suivants.

- Dressage de meules
- ➔ Si d'autres types d'usinage sont nécessaires, contacter **Nakanishi Jaeger GmbH**.

#### 3.2 Matériaux admissibles

La broche haute fréquence a été conçue exclusivement pour les matériaux suivants.

- Matériaux céramiques
- ➔ Si d'autres matériaux doivent être usinés, contacter **Nakanishi Jaeger GmbH**.

## 4 Consignes de sécurité

La broche haute fréquence est conçue selon les règles reconnues de la technique et son fonctionnement est sûr.

Des dangers peuvent néanmoins résulter de la broche haute fréquence si elle est :

- installée par un personnel non formé.
- utilisée de façon incorrecte.
- utilisée de manière non conforme.

Le montage, la mise en service et l'entretien de la broche haute fréquence doivent être effectués exclusivement par un personnel qualifié.

**Définition :** Le personnel qualifié sont des personnes familiarisées avec l'installation, le montage, la mise en service et l'utilisation du produit et disposant des qualifications correspondant à leur activité. Il revient à l'exploitant de définir clairement les compétences, la formation et la surveillance du personnel.



### **DANGER : Explosion.**

Les broches haute fréquence ne doivent pas être utilisées dans des atmosphères explosibles. Toute utilisation dans ces atmosphères peut provoquer des explosions.

- ▶ Utiliser la broche haute fréquence dans des atmosphères non explosibles.



### **DANGER : Projection de pièces.**

La broche haute fréquence fonctionne à des vitesses de rotation élevées et peut être projetée.

- ▶ Utiliser la broche haute fréquence uniquement lorsqu'elle est bien fixée dans la machine ou l'installation.



### **Remarque : Respecter les valeurs limites.**

- ▶ Observer les valeurs limites stipulées dans les caractéristiques techniques.



### **Remarque : Tenir compte de la machine.**

- ▶ Observer le manuel de la machine dans laquelle la broche haute fréquence est installée.
- ▶ Observer toutes les consignes de sécurité données par le fabricant de la machine.
- ▶ S'assurer qu'aucun danger (par ex. des déplacements incontrôlés) n'émane de la machine avant d'installer la broche HF.



### **Remarque. Ne pas endommager la broche haute fréquence.**

- ▶ Tout endommagement diminue la précision de la broche haute fréquence.
- ▶ Tout endommagement limite le fonctionnement de la broche HF.
- ▶ Tout endommagement réduit la durée de vie de la broche haute fréquence.

#### 4.1

### Travailler de manière sûre

Observer la totalité des consignes de sécurité qui figurent dans le manuel, la réglementation nationale de prévention des accidents de même que les règles de travail, d'utilisation et de sécurité existantes.



#### **DANGER : Projection de pièces.**

Un outil mal serré peut être projeté sous l'effet des forces centrifuges engendrées lors de l'usinage.

- ▶ Utiliser toute la profondeur de serrage offerte par le système de serrage.
- ▶ Bien serrer l'outil.



#### **DANGER : Projection de pièces.**

Si le sens de rotation est incorrect, le système de serrage se desserre et l'outil est projeté.

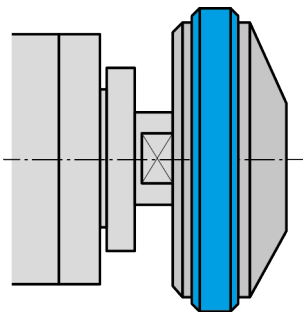
- ▶ Respecter impérativement le sens de rotation de la broche haute fréquence.



#### **AVERTISSEMENT : Risque de blessure dû à la projection de pièces.**

La broche haute fréquence fonctionne à des vitesses de rotation élevées sous l'effet desquelles les copeaux sont violemment projetés.

- ▶ Ne jamais retirer les équipements de protection de la machine ou de l'installation.
- ▶ Toujours travailler avec des lunettes de protection.



Exemple d'illustration : Installer l'outil

#### **Remarque : Assurer le fonctionnement.**

- ▶ Ne jamais utiliser la broche haute fréquence sans un outil bien serré.

#### **Si l'outil est mal serré :**

- Endommager le système de serrage en raison des forces centrifuges.
- Dérégler le système de serrage.
- Interagir sur la qualité d'équilibrage de la broche haute fréquence.
- Endommager l'entreposage.

- ➔ Prendre les mesures de protection appropriées contre les projections en fonction du type d'usinage, du matériau usiné et de l'outil sélectionné.
  - ⚡ Observer le manuel de la machine dans laquelle la broche haute fréquence est installée.
- ➔ Demander au fournisseur d'outils les vitesses circonférentielles maximales des outils utilisés.



## 4.2 Immobilisation de la broche HF

Procéder comme suit pour mettre la broche haute fréquence hors service en vue de travaux d'installation ou d'entretien :

- ➔ Couper complètement l'alimentation en énergie (courant).
- ➔ Couper entièrement l'arrivée des fluides (air et liquides).
- ➔ S'assurer que l'arbre de la broche haute fréquence est totalement à l'arrêt.

Si la broche HF est mise hors service en vue de son nettoyage,

- ➔ Ne raccorder à nouveau que l'air d'arrêt.

### Conseil : Transmettre les données à la commande.

- ▶ Utiliser la possibilité offerte par le convertisseur de fréquence de signalement de l'arrêt de l'arbre et de transmission à la commande de la machine pour évaluation.

## 4.3 Installation et entretien

- ➔ N'effectuer les travaux d'installation, de nettoyage et d'entretien qu'après la mise à l'arrêt de la broche HF et l'immobilisation de l'arbre.
- ➔ Installer tous les dispositifs de sécurité et de protection de la machine immédiatement après la fin des travaux.

## 4.4 Transformation et réparation

Les transformations ou modifications de la broche HF nécessitent l'accord préalable de **Nakanishi Jaeger GmbH**.

Seuls les partenaires d'entretien stipulés au chapitre « Entretien et réparation [► 28] » sont habilités à ouvrir et à réparer la broche haute fréquence.

Les accessoires homologués sont les seuls dont la sécurité et le fonctionnement ont été contrôlés.

## 4.5 Modes de fonctionnement interdits

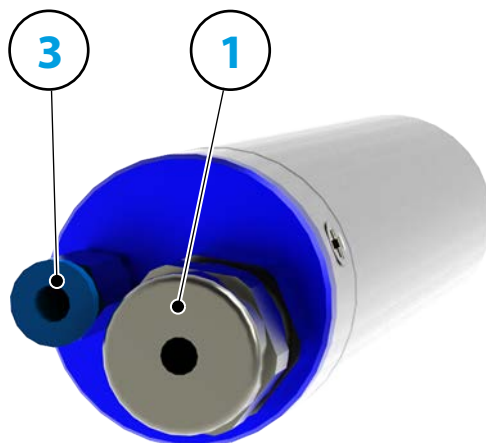
La broche haute fréquence n'est sûre que si utilisée de manière conforme.

- ➔ Observer les consignes de sécurité dans tous les chapitres du manuel afin de prévenir les dangers pour les personnes, l'environnement, la machine ou la broche HF.

La non-observation des consignes de sécurité peut entraîner l'annulation de tous droits de recours en réparation de dommage et de garantie.

## 5 Description technique

### 5.1 Raccordements de la broche HF



1 Raccordement électrique

3 Air d'arrêt

M5

### 5.2 Raccordement électrique

La broche HF doit toujours être utilisée avec un convertisseur de fréquence (CF).

- ➔ Vérifier si les caractéristiques de courant, de tension et de fréquence de la broche HF sont identiques aux caractéristiques de sortie du convertisseur de fréquence (CF).
- ➔ Utiliser un câble d'alimentation du moteur aussi court que possible.
- ➔ Régler la vitesse de rotation de la broche HF à l'aide du CF.
- ➔ Se référer au manuel du convertisseur de fréquence pour plus d'informations.

Le CF détecte, selon la version, les modes de fonctionnement suivants de la broche HF :

- La broche haute fréquence tourne.
- La broche haute fréquence est trop chaude.
- La broche haute fréquence est immobile etc.

Le CF transmet les modes de fonctionnement de la broche HF à la commande de la machine.

#### Remarque : Établir la connexion à fermeture rapide SpeedTEC.

- ▶ En cas de combinaison de fiches femelle/mâle SpeedTEC :
- ▶ Retirer le joint torique sur la fiche femelle SpeedTEC.

### 5.3 Refroidissement

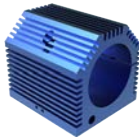
La broche HF ne possède pas de refroidissement incorporé. Elle possède cependant une puissance plus faible que celle d'une broche HF sans refroidissement.

#### Remarque : Prolongement de la durée de vie par dissipation de chaleur.

De la chaleur est produite lors de l'utilisation de la broche haute fréquence. La température de la broche haute fréquence ne doit pas excéder + 45° C pour ne pas écourter la durée de vie des paliers.

- ▶ Vérifier la température de la broche haute fréquence sur le carter.
- ▶ Évacuer la chaleur à l'aide du support de broche.

#### 5.3.1 Refroidissement par le support de broche



Exemple d'illustration :  
Support de broche refroidi par air



Exemple d'illustration :  
Support de broche refroidi par liquide

Pour augmenter la puissance de la broche HF, la chaleur produite doit être évacuée au travers du support de broche (accessoire en option).

Si le support de broche doit être fabriqué sur mesure :

- ➔ Contacter la société **Nakanishi Jaeger GmbH**.
- ➔ Solliciter le modèle de tolérance et de fabrication pour le support de broche.
- ➔ Le support de broche doit être fabriqué dans un matériau thermoconducteur (par ex. de l'aluminium).
- ➔ Observer les dimensions de la zone de serrage au chapitre Spécifications techniques [▶ 12]. S'assurer que la broche HF est serrée sur la longueur indiquée du support de broche.
- ➔ Munir également la surface extérieure du support de broche d'ailettes de refroidissement ou d'alésages (dissipation élevée de la chaleur).

### 5.4 Air d'arrêt

Voir le chapitre « „Catégories de pureté de l'air (ISO 8573-1) [▶ 20] » pour les consignes de qualité de l'air.

L'air d'arrêt empêche la pénétration de corps étrangers tel que des copeaux et des liquides (par ex. des émulsions) dans la broche HF.

- ➔ S'assurer que l'air s'échappe à l'avant, entre le carter et les parties rotatives de la broche HF.

**6**

**Spécifications techniques**

**Paliers**

Roulements à billes hybride (pièce)	2
Graissage à vie	sans entretien

**Valeurs de puissance**

**Non refroidi**

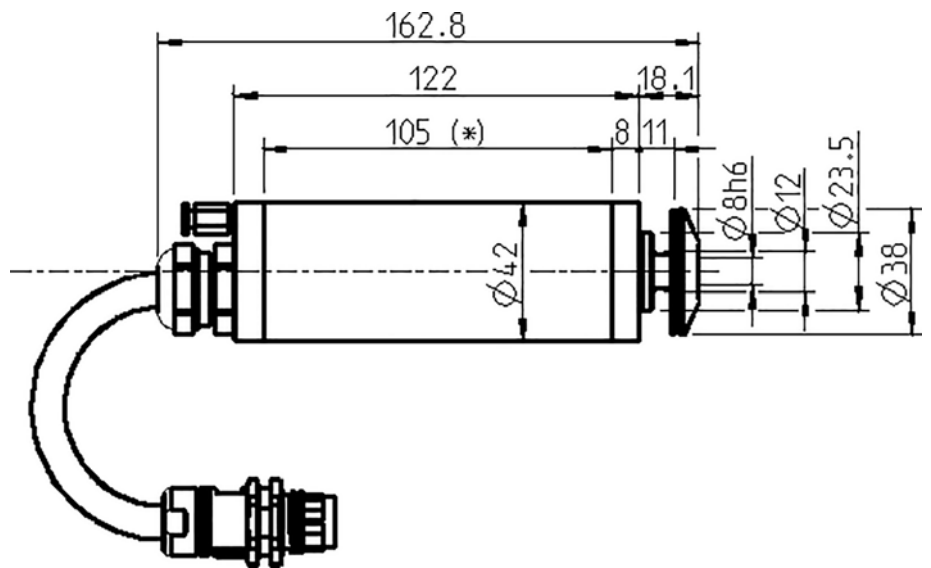
	Pmax./5s	S6-60%	S1-100%	
Puissance nominale	0,22	0,21	0,16	[kW]
Couple	0,127	0,117	0,084	[Nm]
Tension	33	35	35	[V]
Courant	7	6,5	5	[A]

**Données du moteur**

Technologie de moteur	Entraînement asynchrone triphasé (sans balais et sans capteurs)
Fréquence	333 Hz
Nombre de pôles moteur (paire)	1
Vitesse de rotation nominale	20.000 tr/min
Accélération/freinage Par seconde	10 000 tr/min (autres valeurs après accord)

**Caractéristiques**

Protection du moteur	PTC 160 °C
Carter	Aluminium
Diamètre du boîtier	42 mm
Refroidissement	Non refroidi
Dissipation de la chaleur	Par le support de broche
Température du carter	< + 45° C
Température ambiante de service	+10 °C ... +45 °C
Air de retenue	
Type de protection (air d'arrêt enclenché)	IP54
Changement d'outil	Changement d'outil manuel
Réception d'outil	Outil circulaire Ø maximal 40 mm t maximal 2,5 mm
Plage de serrage	Ø 8h6 - M4
Marche à droite	
Connecteur	7 pôles (SpeedTEC) Longueur du câble 0,4 m
Poids	~ 1 kg
Planéité de la surface de réception	< 1 µ

**6.1 Dimensions**

(\*) = plage de serrage

## 6.2

Les puissances (S1, S6, S2) sont valables pour des courants sinusoïdaux et des tensions sinusoïdales.

Les performances de la broche haute fréquence dépendent du convertisseur de fréquence utilisé et peuvent différer des valeurs indiquées.

### Fiche technique (KL2001 , Moteur AC)

Type de moteur	2/4-2
Puissance nominale	0,16 kW
Vitesse de rotation nominale	20.000 tr/min
Refroidissement	Non refroidi
Dissipation de la chaleur	par la réception
Protection du moteur	PTC 160 °C
Résistance de l'enroulement	0,8 Ω
Puissance dissipée	160 W – max. (S1)

#### Valeurs mesurées : S1-100 %

Vitesse de rotation nominale	10 000	20 000	30 000	40 000	50 000	tr/min
Vitesse de rotation	7 334	18 334	27 410	36 704	45 936	tr/min
Fréquence	167	333	500	667	833	Hz
Puissance nominale	0,059	0,163	0,247	0,240	0,278	kW
Couple	0,077	0,085	0,086	0,062	0,058	Nm
Tension	16	35	44	46	51	V
Courant	5	5,5	5,4	5,4	5,4	A
cos φ	0,91	0,77	0,87	0,82	0,87	

#### Valeurs mesurées : S6-60%

Vitesse de rotation nominale	10 000	20 000	30 000	40 000	50 000	tr/min
Vitesse de rotation	8 041	19 117	28 411	37 868	47 529	tr/min
Fréquence	167	333	500	667	833	Hz
Puissance nominale	0,076	0,115	0,229	0,327	0,391	kW
Couple	0,091	0,057	0,077	0,082	0,079	Nm
Tension	18	37	50	60	69	V
Courant	5,3	5,3	5,2	5,2	5,2	A
cos φ	0,86	0,56	0,73	0,82	0,85	

#### Valeurs mesurées : S2- Pmax./5 s

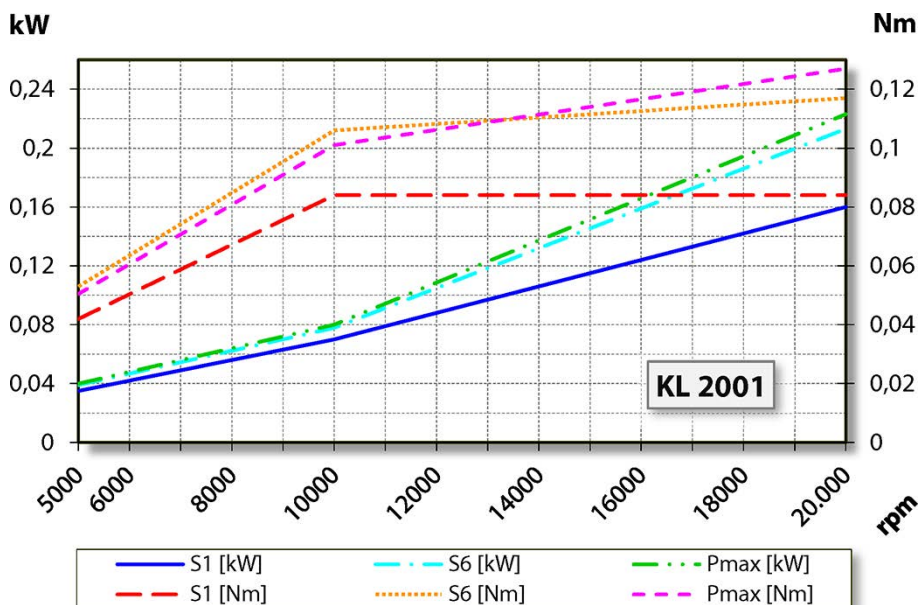
Vitesse de rotation nominale	10 000	20 000	30 000	40 000	50 000	tr/min
Vitesse de rotation	7 555	18 980	28 023	37 316	46 835	tr/min
Fréquence	167	333	500	667	833	Hz
Puissance nominale	0,101	0,182	0,413	0,57	0,718	kW
Couple	0,127	0,092	0,141	0,146	0,147	Nm
Tension	20	44	60	71	82	V
Courant	6,7	8,3	8,4	7,9	8	A
cos φ	0,9	0,61	0,74	0,82	0,85	

**Observation relative au fonctionnement avec des convertisseurs de fréquence statiques.**

Pour le fonctionnement avec le convertisseur de fréquence, la tension d'onde fondamentale effective doit correspondre à la tension indiquée du moteur.

Les courants mesurés peuvent être supérieurs aux valeurs indiquées en raison des harmoniques supérieures.

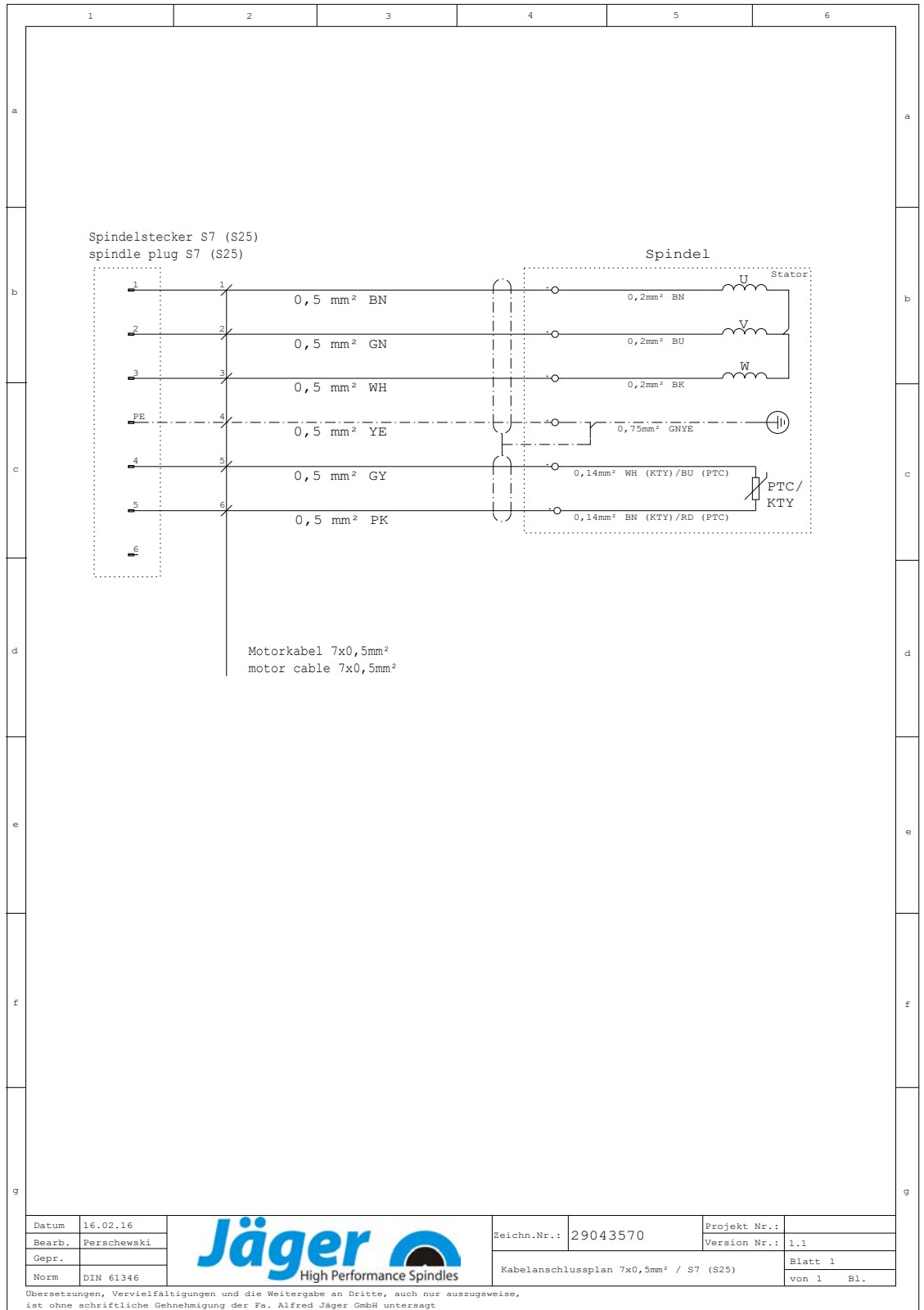
**6.2.1 Diagramme de puissance**



**6.3 Schéma du circuit**

**Remarque : Ne pas modifier l'affectation par défaut.**

Toute modification peut être à l'origine de surtensions dans les composants électriques (par ex. PTC, magnétorésistance).





## 6.4 Protection du moteur PTC 160°C

Résistance CTP avec isolation de protection

Courbes caractéristiques des températures de réponse nominales de 90 °C à 160 °C conformément à la norme DIN VDE V 0898-1-401.



Résistance du posistor  $R_{PTC}$  en fonction de la température du posistor  $T_{PTC}$  (valeurs de résistance petits signaux).

### Spécifications techniques

Type	M135		
Tension de service maximale	( $T_A = 0 \dots 40 \text{ °C}$ )	$V_{max*}$	30 V
Tension de mesure maximale	( $T_A - 25 \text{ K} \dots T_{NAT} + 15 \text{ K}$ )	$V_{Mes, max}$	7,5 V
Résistance nominale	( $V_{PTC} \leq 2,5 \text{ V}$ )	RN	$\leq 250 \text{ } \Omega$
Tension de contrôle d'isolation		$V_{is}$	3 kV~
Temps de réponse		$t_a$	< 2,5 s
Plage de températures de service	( $V=0$ )	$T_{op}$	-25/+180°C

### Valeurs de résistance

$T_{NAT} \pm \Delta T$	$R(T_{NAT} - \Delta T)$ ( $V_{PTC} \leq 2,5 \text{ V}$ )	$R(T_{NAT} + \Delta T)$ ( $V_{PTC} \leq 2,5 \text{ V}$ )	$R(T_{NAT} + 15 \text{ K})$ ( $V_{PTC} \leq 7,5 \text{ V}$ )	$R(T_{NAT} + 23 \text{ K})$ ( $V_{PTC} \leq 2,5 \text{ V}$ )
$160 \pm 5 \text{ °C}$	$\leq 550 \text{ } \Omega$	$\geq 1\ 330 \text{ } \Omega$	$\geq 4 \text{ k}\Omega$	---

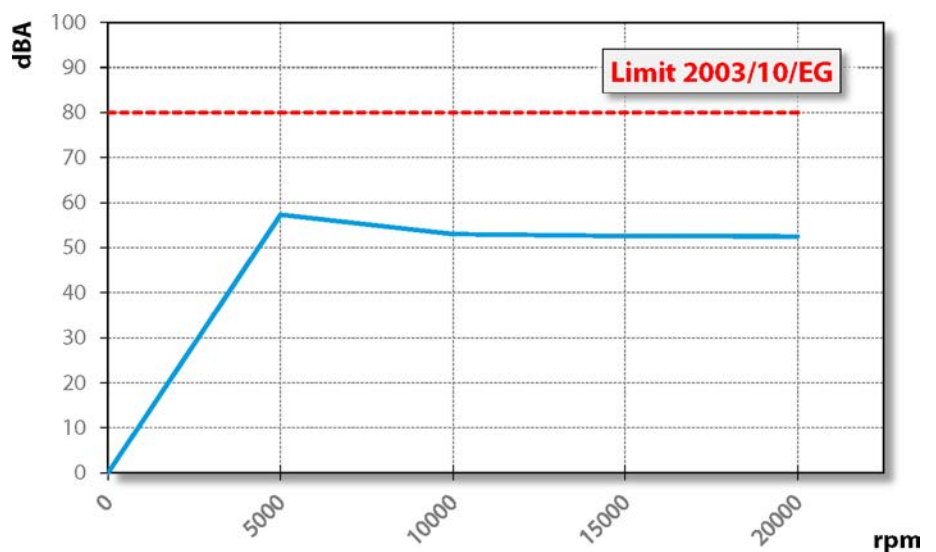
## 6.5



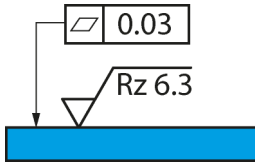
### Bruits aériens

**ATTENTION : Le bruit nuit à la santé.**

► Toujours porter une protection auditive lors du fonctionnement de la broche haute fréquence.



7



Exemple d'illustration : Surface de fixation

## Lieu d'utilisation

### **DANGER : Projection de pièces.**

Si la broche haute fréquence est mal fixée, elle peut se détacher pendant le fonctionnement et être projetée par les forces en jeu.

- ▶ Bien serrer la broche haute fréquence.

### **AVERTISSEMENT : Risque de blessure dû à la projection de pièces.**

La broche haute fréquence fonctionne à des vitesses de rotation élevées sous l'effet desquelles les copeaux sont violemment projetés.

- ▶ Ne jamais retirer les équipements de protection de la machine ou de l'installation.
- ▶ Toujours travailler avec des lunettes de protection.

Avant d'installer la broche haute fréquence, observer les points suivants :

- ➔ S'assurer que le support de broche adapté à la broche haute fréquence est monté dans la machine.
- ➔ Vérifier l'état des flexibles de liaison.
- ➔ Vérifier l'état des câbles de liaison.
- ➔ N'utiliser que des flexibles et des câbles en bon état.
- ➔ Ne jamais faire fonctionner la broche HF à proximité d'une source de chaleur.

## 8

## Installation

## Avant l'installation :

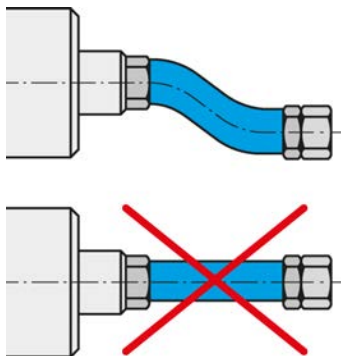
- Vérifier que la broche haute fréquence est complète et ne présente aucun dommage.

## Si la broche haute fréquence a été entreposée longtemps :

- Effectuer toutes les opérations décrites au chapitre Mise en service après l'entreposage.

## 8.1

## Installer la broche haute fréquence



Raccorder les câbles et conduites de fluide de façon flexible.

Effectuer les opérations suivantes dans l'ordre pour installer la broche haute fréquence :

- Retirer les bouchons qui protègent les raccords contre les dommages et les salissures pendant le transport.
- Remplacer les bouchons par les raccords filetés pour flexibles.
- Monter les flexibles correspondants sur les raccords filetés.
- S'assurer que les raccords sont flexibles et détendus.
- Assurer l'étanchéité des raccords d'air comprimé dans le sens axial par rapport au sens de vissage.
- Si la broche haute fréquence est équipée de l'air d'arrêt :
  - ✚ S'assurer qu'il n'y a aucun risque d'écoulement d'air dans les paliers.
  - ✚ Toujours utiliser des boîtes de raccordement étanches pour le raccordement des câbles électriques.
- Fixer la broche HF sur la machine.
- Relier les flexibles au raccord correspondant.
- Raccorder les connecteurs des câbles de raccordement au raccord correspondant de la broche haute fréquence et du convertisseur de fréquence.
- Verrouiller les connecteurs.

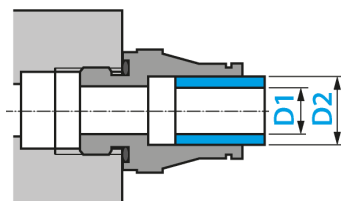
## Remarque : Établir la connexion à fermeture rapide SpeedTEC.

- ▶ En cas de combinaison de fiches femelle/mâle SpeedTEC :
- ▶ Retirer le joint torique sur la fiche femelle SpeedTEC.

## 8.2

## Diamètre de la conduite d'alimentation en fluides

- Sélectionner le diamètre nominal des tuyaux d'alimentation en fluide dans le tableau suivant :



DN	Fluide	D1		D2	
2,8	Air comprimé	2,8 mm	$\frac{7}{64}$ "	4 mm	$\frac{5}{32}$ "
4	Air comprimé	4 mm	$\frac{5}{32}$ "	6 mm	$\frac{15}{64}$ "
6	Air comprimé	6 mm	$\frac{15}{64}$ "	8 mm	$\frac{5}{16}$ "

### 8.3 Air comprimé

#### 8.3.1 Catégories de pureté de l'air (ISO 8573-1)

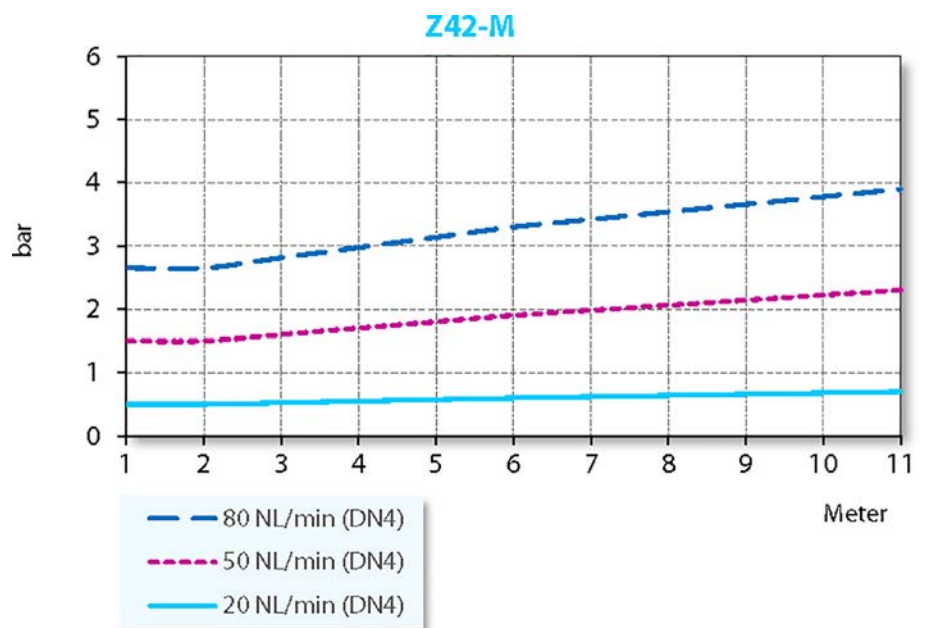
Impuretés solides	<b>Classe 3</b> Degré de filtration meilleur que 5 µm pour les matières solides
Teneur en eau	<b>Classe 4</b> Point de rosée max. +3 °C
Teneur totale en huile	<b>Classe 3</b> Teneur max. en huile 1 mg/m <sup>3</sup>

#### 8.3.2 Régler l'air d'arrêt

Voir le chapitre « „Catégories de pureté de l'air (ISO 8573-1) [► 20] » pour les consignes de qualité de l'air.

La valeur de réglage de l'air d'arrêt dépend du diamètre et de la longueur du flexible.

- ➔ Diamètre de flexible : DN 2,8
- ➔ Sélectionner la valeur de réglage du schéma ci-dessous.
- ➔ L'air d'arrêt et le refroidissement doivent être enclenchés par la commande lors de l'enclenchement de la machine. Ainsi, la broche HF est protégée même à l'arrêt.



Besoin en air d'arrêt le plus faible	Traitement à sec
Besoin en air d'arrêt moyen	Traitement à l'eau pulvérisée
Besoin en air d'arrêt maximal	Traitement aux jets d'eau

9



**Mise en service**

**DANGER : Projection de pièces.**

Une mauvaise vitesse de rotation peut entraîner la destruction de la broche haute fréquence ou de l'outil et la projection de fragments de ceux-ci.

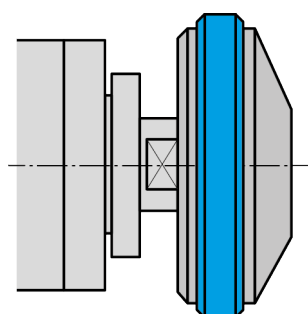
- ▶ Respecter la vitesse de rotation maximale pour l'outil sélectionné.
- ▶ Respecter la vitesse de rotation maximale de la broche haute fréquence.
- ▶ La vitesse de rotation maximale admissible de la broche haute fréquence pour la mise en service/l'usinage est toujours la **plus basse** vitesse de rotation indiquée.

**Remarque : Assurer le fonctionnement.**

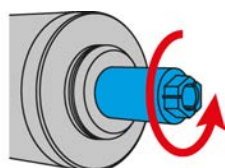
- ▶ Ne jamais utiliser la broche haute fréquence sans un outil bien serré.

**Si l'outil est mal serré :**

- Endommager le système de serrage en raison des forces centrifuges.
- Dérégler le système de serrage.
- Interagir sur la qualité d'équilibrage de la broche haute fréquence.
- Endommager l'entreposage.



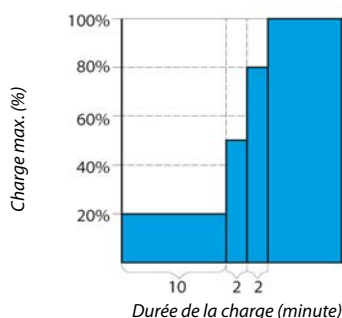
Exemple d'illustration : Installer l'outil



Exemple d'illustration : Marche à droite

- ➡ Tourner l'arbre de la broche au moins 10 fois à la main.

**9.1**



**Schéma de rodage**

- ➡ Mettre en service la broche haute fréquence avec un outil serré pendant environ 10 minutes (sans effectuer d'usinage).
- ➡ La vitesse de rotation ne doit pas dépasser 20 % de la vitesse de rotation maximale admissible de la broche haute fréquence.
  - ↳ Voir la définition : vitesse de rotation max. admissible
- ➡ Faire tourner la broche haute fréquence pendant env. 2 minutes sans dépasser 50 % de la vitesse de rotation maximale admissible.
- ➡ Faire tourner la broche haute fréquence pendant encore env. 2 minutes sans dépasser 80 % de la vitesse de rotation maximale admissible.

**La broche haute fréquence est désormais prête à l'emploi.**

## 9.2 Mise en marche quotidienne

Procéder de la façon suivante pour préchauffer et préserver le graissage du palier :

- ➔ Utiliser la broche haute fréquence lorsque l'outil est serré (sans usinage).
  - ↪ Environ 2 minutes.
  - ↪ À 50 % maximum de la vitesse de rotation maximale admissible.  
(Voir le chapitre Mise en service [▶ 21])

La broche haute fréquence atteint ainsi sa température de service.

## 9.3 Signalement de l'arrêt

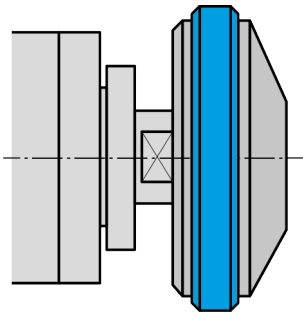
Utiliser la possibilité offerte par le convertisseur de fréquence de signalement de l'arrêt de l'arbre et de transmission à la commande de la machine pour évaluation.

## 9.4 Mise en service après l'entreposage

- ➔ Avant de mettre la broche haute fréquence en service, attendre que sa température s'adapte à celle du lieu d'utilisation par rapport au lieu d'entreposage.
  - ↪ La différence de température de la broche haute fréquence au point d'utilisation ne doit pas être supérieure à 10 °C.
- ➔ Effectuer toutes les opérations décrites au chapitre «Entretien [▶ 26]».
- ➔ Faire tourner la broche haute fréquence à 50 % maximum de la vitesse de rotation admissible pendant env. 5 minutes.
  - ↪ Voir le chapitre Mise en service [▶ 21]
- ➔ Faire tourner la broche haute fréquence pendant encore env. 2 minutes à 80 % maximum de la vitesse de rotation admissible.

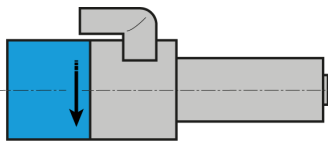
Le graissage des paliers est ainsi préchauffé et ménagé.

10



Exemple d'illustration : Installer l'outil

10.1



Exemple d'illustration : indication du sens de rotation

## Changement d'outil

### ATTENTION : Risque d'entraînement généré par l'arbre en rotation.

Si l'arbre tourne encore, les doigts et la main risquent d'être happés et écrasés.

- ▶ L'arbre doit être immobile pour le changement d'outil.

### Remarque : Assurer le fonctionnement.

- ▶ Ne jamais utiliser la broche haute fréquence sans un outil bien serré.

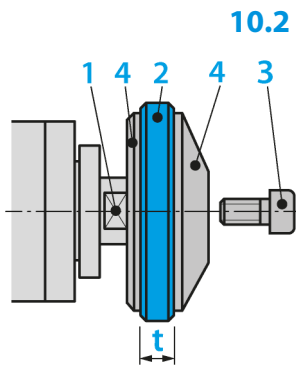
#### Si l'outil est mal serré :

- Endommager le système de serrage en raison des forces centrifuges.
- Dérégler le système de serrage.
- Interagir sur la qualité d'équilibrage de la broche haute fréquence.
- Endommager l'entreposage.

## Marche à droite

Le système de serrage de la broche haute fréquence est prévu pour la marche à droite.

- ➡ N'utiliser que des outils dont le sens de rotation est adapté à la broche haute fréquence.
- ➡ N'utiliser que des porte-outils dont le sens de rotation est adapté à la broche haute fréquence.
- ➡ Régler le sens de rotation de la broche HF sur le CF conformément à l'affichage de la flèche sur la broche HF.



### Remplacer la meule

1	Surface de serrage de l'arbre	SW 10
2	Meule	t = 2,5 mm
3	Vis à six pans	
4	Rondelle d'appui	

Procéder comme suit pour changer l'outil :

- ➔ Appliquer une clé à fourche sur la surface de serrage de l'arbre.
- ➔ Déposer la vis de l'arbre.
- ➔ Retirer ensuite l'outil de l'arbre.

#### Remarque : Garantir la qualité de concentricité.

- ▶ Le filetage, l'installation de surfaçage, les rondelles d'arrêt, l'arbre et le logement d'outil doivent toujours être propres.

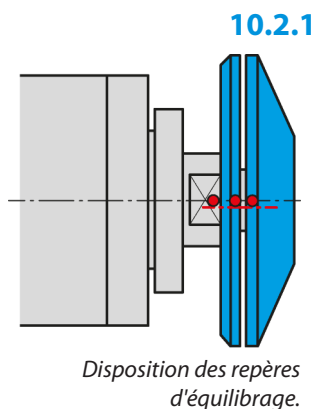
- ➔ Glisser la meule sur l'arbre.
- ➔ Serrer la meule avec la vis.
- ➔ Couple recommandé : 2,5 Nm



#### DANGER : Projection de pièces.

La clé à fourche et la clé Allen peuvent être projetées par les forces centrifuges importantes engendrées durant le fonctionnement de la broche haute fréquence.

- ▶ Retirer la clé à fourche après avoir changé l'outil.
- ▶ Retirer la clé Allen après avoir changé l'outil.



### Rondelle d'appui

L'arbre et les rondelles d'appui sont parfaitement équilibrés.

Les positions sont repérées suivant l'équilibrage et situées :

- Sur les deux rondelles d'appui.
- Sur l'arbre.
- ➔ Lors du changement d'outil, vérifier que tous les repères soient à la même position.

Ce n'est que de cette manière que la concentricité de la broche HF est garantie.



## 11

**Outils pour l'usinage à grande vitesse HSC****DANGER : Projection de pièces.**

Si le sens de rotation est incorrect, la charge peut endommager l'outil. Le morceau cassé est projeté par les forces centrifuges.

- ▶ N'utiliser que des outils dont le sens de rotation est adapté à la broche haute fréquence.

**DANGER : Projection de pièces.**

Une mauvaise vitesse de rotation peut entraîner la destruction de la broche haute fréquence ou de l'outil et la projection de fragments de ceux-ci.

- ▶ Respecter la vitesse de rotation maximale pour l'outil sélectionné.
- ▶ Respecter la vitesse de rotation maximale de la broche haute fréquence.
- ▶ La vitesse de rotation maximale admissible de la broche haute fréquence pour la mise en service/l'usinage est toujours la **plus basse** vitesse de rotation indiquée.

- ➡ N'utiliser que des outils techniquement irréprochables.
- ➡ N'utiliser que des logements d'un diamètre autorisé.
  - ↳ Voir également le chapitre Spécifications techniques [▶ 12]
- ➡ Ne pas utiliser de queues d'outil avec surface de serrage (par ex. Weldon).
- ➡ Utiliser exclusivement un outil équilibré.
  - ↳ DIN ISO 1940, classe de qualité 2,5.

## 12

### Entretien

#### L'entretien de la broche doit être effectué par un personnel qualifié.

La broche haute fréquence doit être à l'arrêt avant chaque travail d'entretien.

- S'assurer que l'arbre de la broche haute fréquence est totalement à l'arrêt.
- Avant d'exécuter un travail, relire attentivement le chapitre correspondant dans le manuel.
- Observer le manuel de la machine dans laquelle la broche haute fréquence est installée.
- Observer toutes les indications et consignes de sécurité.

### 12.1

#### Roulement à billes



##### Remarque : Réduction de la durée de vie due à des corps étrangers.

Les roulements de la broche HF sont graissés à vie. Ils ne nécessitent donc pas d'entretien.

- ▶ Ne pas lubrifier les roulements à billes.
- ▶ Ne pas introduire de graisses, d'huiles ni de nettoyeurs dans les orifices de la broche haute fréquence.

### 12.2

#### Nettoyage quotidien

Pour un fonctionnement précis et sûr de la broche HF, toutes les surfaces de contact de la broche HF, du logement de la broche HF, du logement d'outil et du porte-outil doivent être propres.



##### Remarque : Réduction de la durée de vie due à des corps étrangers.

- ▶ Ne pas utiliser d'air comprimé pour nettoyer la broche haute fréquence.
  - ▶ Ne pas utiliser d'ultrason pour nettoyer la broche haute fréquence.
  - ▶ Ne pas utiliser de jet à vapeur pour nettoyer la broche haute fréquence.
- Des impuretés pourraient pénétrer dans les paliers.

#### 12.2.1

##### Avant le début des travaux

- Vérifier que toutes les surfaces sont propres et exemptes de poussière, de graisse, de liquide de refroidissement, de résidus d'usinage et de particules métalliques.
- Vérifier l'absence d'endommagements sur la broche HF.
- Si la broche haute fréquence est équipée d'air d'arrêt, toujours enclencher celui-ci lors du nettoyage.
- N'utiliser pour le nettoyage qu'un chiffon propre et doux ou un pinceau propre et doux.

#### 12.2.2

##### À chaque changement d'outil

- Nettoyer le logement.
- Nettoyer les rondelles d'arrêt.
- Nettoyer le filetage de l'arbre.

### 12.3 En cas d'entreposage

Si la broche haute fréquence n'est pas utilisée pendant une durée prolongée :

- ➔ Entreposer la broche haute fréquence à l'horizontale.
- ➔ Entreposer la broche haute fréquence de façon à la protéger contre l'humidité, la poussière et les autres impacts du milieu extérieur.
- ➔ Observer les conditions d'entreposage suivantes.

Température du lieu d'entreposage	+10 °C ... + 45° C
Humidité relative de l'air	< 50 %

### 12.4 Entretien mensuel

- ➔ Tourner l'arbre de la broche haute fréquence au moins 10 fois à la main toutes les 4 semaines.

### 12.5 En cas d'entreposage prolongé

- ➔ Tourner l'arbre de la broche haute fréquence au moins 10 fois à la main tous les 3 mois.
- ➔ Mettre la broche haute fréquence en service avec un outil en place pendant environ 10 minutes.
  - ⚠ La vitesse de rotation ne doit pas dépasser 20 % de la vitesse de rotation max. admissible de la broche haute fréquence. (Voir le chapitre Mise en service [▶ 21])

### 12.6 Durée d'entreposage maximale

La durée d'entreposage maximale est de 2 ans.

- ➔ Observer impérativement toutes les indications figurant dans le chapitre « En cas d'entreposage prolongé [▶ 27] ». Ceci est indispensable pour maintenir la broche HF en ordre de marche.

## 13

### Démontage

Procéder comme suit pour le démontage de la broche haute fréquence :

- ➔ Couper complètement l'alimentation en énergie (courant).
- ➔ Couper entièrement l'arrivée des fluides (air et liquides).
- ➔ S'assurer que l'arbre de la broche haute fréquence est totalement à l'arrêt.
- ➔ Enlever tous les raccordements de la broche haute fréquence.
- ➔ Démontez la broche haute fréquence de la machine.

### 13.1



#### Élimination et protection de l'environnement

Plus de 90 % des matériaux utilisés dans la broche haute fréquence sont réutilisables (aluminium, acier inoxydable, acier, cuivre, etc.)

**La broche haute fréquence ne doit pas être éliminée avec les déchets domestiques.**

- ➔ Retirer tous les matériaux non réutilisables.
- ➔ Mettre la broche haute fréquence au rebut dans une installation de traitement homologuée.
- ➔ Observer toutes les réglementations des autorités administratives compétentes.

Si un démontage de la broche haute fréquence est impossible, l'envoyer à la société **Nakanishi Jaeger GmbH**. La société **Nakanishi Jaeger GmbH** ne prend en charge ni les frais d'expédition ni les taxes de recyclage.

## 14



### Entretien et réparation

#### **DANGER : Choc électrique.**

Un choc électrique peut causer des brûlures graves et des blessures mortelles.

Exclure les dangers liés à l'énergie électrique (voir les détails par ex. dans les réglementations VDE et de la société de fourniture d'électricité).

- ▶ Couper l'alimentation de la broche haute fréquence avant de commencer le travail.



#### **Remarque : Endommagement causé par décharge électrostatique.**

Ne pas toucher les composants craignant l'électricité statique de la broche haute fréquence.

### 14.1

#### Partenaires

Seuls les partenaires homologués sont habilités à ouvrir et à réparer la broche. Le non-respect entraîne l'annulation de toute garantie et droit à réparation de dommage.

- ➔ Se référer à la liste des partenaires sur le site suivant.

<https://www.nakanishi-jaeger.com/en/contact/service-partners>

## 14.2

**Dysfonctionnements**

La liste ci-après permet d'examiner et d'éliminer rapidement les défauts.

**La broche haute fréquence  
ne tourne pas**

Cause	suppression du défaut
Absence d'alimentation électrique	<input type="checkbox"/> Contrôler le convertisseur de fréquence (CF). <input type="checkbox"/> Contrôler la machine. <input type="checkbox"/> Vérifier tous les branchements électriques. <input type="checkbox"/> Vérifier tous les conducteurs dans le câble du moteur. <input type="checkbox"/> Actionner le bouton de démarrage/remise à zéro.
Enclenchement de la sécurité thermique	<input type="checkbox"/> Attendre que la broche haute fréquence ait refroidi. <input type="checkbox"/> Contrôler les messages d'erreur du CF. Si aucun message ne s'affiche, démarrer le CF. (Voir également « La broche chauffe [► 29] »)
Le CF s'est éteint	<input type="checkbox"/> Vérifier les messages d'erreur dans le manuel du CF.

**La broche haute fréquence  
chauffe**

Cause	suppression du défaut
Le refroidissement est insuffisant	<input type="checkbox"/> Contrôler la puissance du système de refroidissement. <input type="checkbox"/> Contrôler le niveau d'eau du système de refroidissement. <input type="checkbox"/> Vérifier les raccordements et les flexibles de refroidissement. <input type="checkbox"/> Contrôler le circuit de refroidissement. <input type="checkbox"/> Contrôler les messages d'erreur du système de refroidissement.
Absence de phase	<input type="checkbox"/> Vérifier l'absence de rupture de tous les conducteurs dans le câble du moteur.
Usinage trop fort	<input type="checkbox"/> Contrôler le sens de rotation de la broche haute fréquence. <input type="checkbox"/> Contrôler le sens de rotation de l'outil. <input type="checkbox"/> Vérifier l'état de l'outil. <input type="checkbox"/> Réduire l'intensité de charge de l'usinage.
CF mal réglé	<input type="checkbox"/> Comparer les valeurs de la broche-HF aux valeurs réglées sur le CF.

**La broche haute fréquence fait du bruit**

Cause	suppression du défaut
Outil inadapté	<input type="checkbox"/> Utiliser exclusivement des outils équilibrés. (Voir également le chapitre « Outils pour l'usinage à grande vitesse HSC [▶ 25] »). <input type="checkbox"/> Vérifier l'état de l'outil. <input type="checkbox"/> Remplacer l'outil s'il est endommagé.
La broche HF n'est pas serrée de façon circulaire ou est de travers	<input type="checkbox"/> Utiliser uniquement les supports de broche compris dans les accessoires d'origine ou des supports de broche fabriqués en respect des tolérances indiquées par la société <b>Nakanishi Jaeger GmbH</b> .
La broche haute fréquence est trop serrée	<input type="checkbox"/> Les vis de blocage du support de broche ne doivent être serrées qu'à la main. <input type="checkbox"/> Ne pas employer de moyen technique pour bloquer la broche haute fréquence.
Palier endommagé	<input type="checkbox"/> Contacter le service après-vente de la société <b>Nakanishi Jaeger GmbH</b> .

**Le capteur ne transmet aucun signal**

Cause	suppression du défaut
Pas de connexion au capteur	<input type="checkbox"/> Vérifier les câbles et les raccordements

**La broche haute fréquence vibre/oscille**

Cause	suppression du défaut
Outil inadapté	<input type="checkbox"/> Utiliser exclusivement des outils équilibrés. (Voir également le chapitre « Outils pour l'usinage à grande vitesse HSC [▶ 25] »). <input type="checkbox"/> Vérifier si l'outil est adapté à l'application. <input type="checkbox"/> Vérifier l'état de l'outil. <input type="checkbox"/> Remplacer l'outil s'il est endommagé.
Contamination	<input type="checkbox"/> Éliminer toutes les impuretés entre le cône d'outil et l'arbre de la broche haute fréquence. (Observer toutes les indications des chapitres « Changement d'outil [▶ 23] » et « Entretien [▶ 26] »).
CF mal réglé	<input type="checkbox"/> Comparer les valeurs de la broche HF aux valeurs réglées sur le CF.
Usinage trop fort	<input type="checkbox"/> Réduire l'intensité de charge de l'usinage.
Vis de fixation desserrées	<input type="checkbox"/> Bien serrer les vis.
Broche haute fréquence endommagée	<input type="checkbox"/> Contacter le service après-vente de la société <b>Nakanishi Jaeger GmbH</b> .

Si la panne n'est pas éliminée après avoir contrôlé tous les points, contacter le partenaire compétent.

- ➔ Demander le bordereau de réparation au partenaire.
- ➔ Vérifier le manuel de la machine.
- ➔ Contacter le fabricant de la machine.

## 15 Déclaration de montage

Observer les consignes de sécurité figurant dans la documentation produit fournie.

Au sens de la directive européenne Machines

### **Nakanishi Jaeger GmbH**

SF-Elektromaschinenbau

Siemensstr. 8

D-61239 Ober-Mörlen

Tél. +49 (0) 60029123 -0

déclare par la présente que le produit suivant,

Produit	Broche haute fréquence
Type	ARS42-M120.03 K04S25
N° de série	Voir la dernière page du manuel

est conforme aux exigences de base de la directive Machines 2006/42/CE dans la mesure où le contenu livré le permet.

Paragraphe de la directive Machines appliqués : 1.1.1, 1.1.2, 1.1.5, 1.3.2, 1.3.4, 1.5.1, 1.5.2, 1.5.4, 1.5.5, 1.5.6, 1.5.8, 1.5.9, 1.6.4, 1.6.5, 1.7.1, 1.7.1.1, 1.7.2, 1.7.3, 1.7.4

Dans sa version de série, la machine incomplète est par ailleurs conforme à la totalité des dispositions des directives :

Normes harmonisées appliquées	DIN EN ISO 12100 Sécurité des machines
-------------------------------	---

La machine incomplète ne doit être mise en service qu'après qu'il a été constaté que la machine destinée à recevoir la machine incomplète est conforme aux dispositions de la directive Machines 2006/42/CE et, le cas échéant, aux autres directives applicables.

Nous, la société Nakanishi Jaeger GmbH, nous engageons à communiquer sur demande les documents spéciaux relatifs à la machine incomplète aux organismes de chaque pays.

Les documents techniques spéciaux correspondant à la machine selon l'annexe VII partie B ont été établis.

Personne mandatée pour compiler les documents selon l'annexe VII, partie B :

### **Nakanishi Jaeger GmbH**

Ober-Mörlen, le 01.09.2023



### Nakanishi Jaeger YouTube Channel

Scanner ce code QR avec un scanner de codes QR de votre choix.



### Nakanishi Jaeger GmbH

Siemensstraße 8  
61239 Ober-Mörlen  
GERMANY

☎ +49 (0)6002-9123-0

✉ [sales@nakanishi-jaeger.com](mailto:sales@nakanishi-jaeger.com)

[www.nakanishi-jaeger.com](http://www.nakanishi-jaeger.com)

**Numéro de série**



Type

**ARS42-M120.03 K04S25**

Numéro de article

**10201044**

Version

02

Date

01.09.2023

Language

FR

