



ARS42-M120.03 K04S25

Troca manual da ferramenta

Número de artigo **10201044**

Spindle HF para a retificação de discos abrasivos

Mancal

Rolamentos híbridos (unidade)	2
Lubrificação com graxa para toda a vida útil	isento de manutenção

Motor

Tecnologia de motores	Acionamento assíncrono de 3 fases (sem escovas nem sensores)
Frequência	333 HZ
Nº de polos do motor (pares)	1
Velocidade nominal	20.000 rpm
Valor de aceleração/frenagem Por segundo	10 000 rpm (outros valores após consulta)

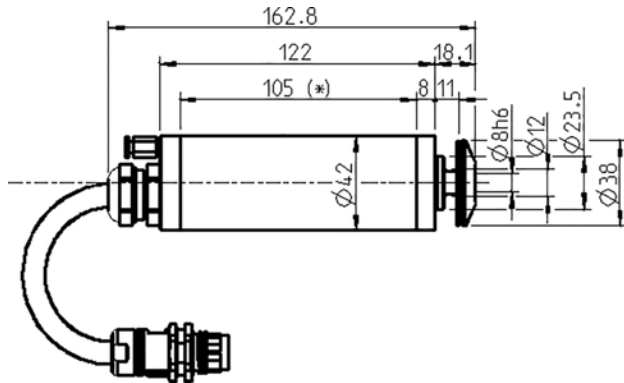
Valores de potência

Não refrigerado

	Pmáx./5s	S6-60%	S1-100%	
Potência nominal	0,22	0,21	0,16	[kW]
Binário	0,127	0,117	0,084	[Nm]
Tensão	33	35	35	[V]
Corrente	7	6,5	5	[A]

ARS42-M120.03 K04S25

Troca manual da ferramenta
Número de artigo **10201044**



Dimensões

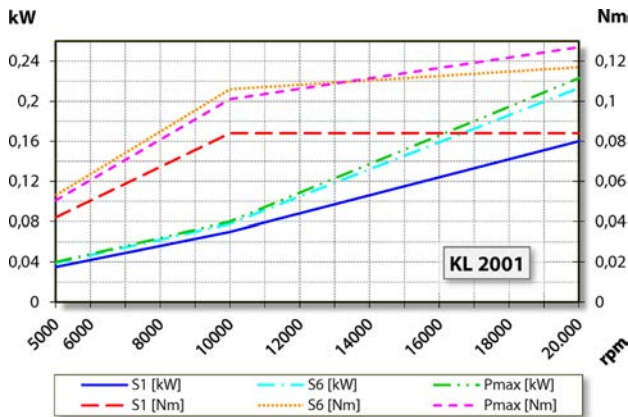


Diagrama de potência

Não refrigerado

A avaliação do desempenho foi efetuada na instalação de ensaio de motores do explorador.

Características

Proteção do motor	PTC 160 °C
Caixa	Alumínio
Diâmetro da caixa	42 mm
Refrigeração	Não refrigerado
Dissipação de calor	Através do suporte do fuso
Temperatura externa	< + 45° C
Temperatura ambiente de funcionamento	+ 10° C ... + 45° C
Ar de vedação	
Tipo de proteção (ar de vedação ligado)	IP54
Troca de ferramenta	Troca manual da ferramenta
Suporte para a ferramenta	Ferramenta tipo disco Ø máximo 40 mm t máximo 2,5 mm
Capacidade de fixação	Ø 8h6 - M4
Marcha à direita	
Ficha do aparelho	7 polos (SpeedTEC) Comprimento do cabo 0,4 m
Peso	~ 1 kg
Deslocamento axial da superfície de apoio	< 1 µ