

Z42-M160.20 S5A

Troca manual da ferramenta

Número de artigo **10201043**

Spindle HF para fresar, esmerilar, furar, gravar a alta velocidade

Mancal

Rolamentos híbridos (unidade)	2
Lubrificação com graxa para toda a vida útil	isento de manutenção

Motor

Tecnologia de motores	Acionamento assíncrono de 3 fases (sem escovas nem sensores)
Frequência	1.000 HZ
Nº de polos do motor (pares)	1
Velocidade nominal	60.000 rpm
Valor de aceleração/frenagem Por segundo	10 000 rpm (outros valores após consulta)

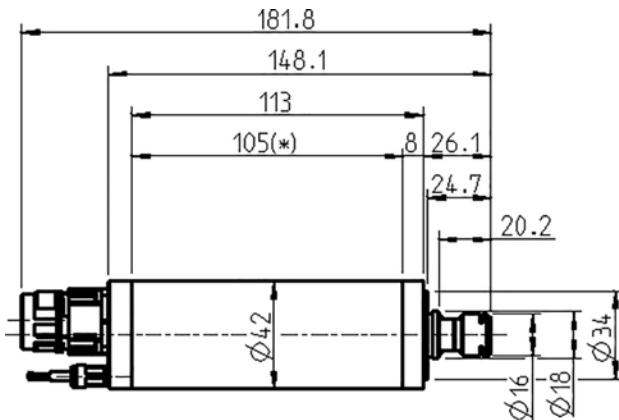
Valores de potência

Não refrigerado

	Pmáx./5s	S6-60%	S1-100%	
Potência nominal	0,8	0,5	0,3	[kW]
Binário	0,147	0,091	0,086	[Nm]
Tensão	93	78	54	[V]
Corrente	8,4	5,3	5,5	[A]

Z42-M160.20 S5A

Troca manual da ferramenta
Número de artigo **10201043**



Dimensões

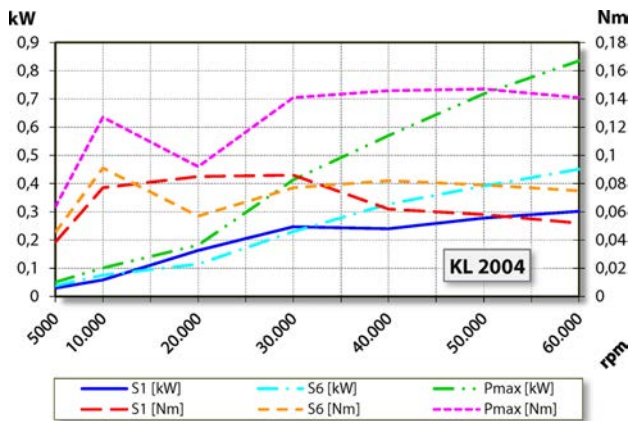


Diagrama de potência

Não refrigerado

A avaliação do desempenho foi efetuada na instalação de ensaio de motores do explorador.

Características

Indicador de r.p.m.	Resistor magnético (TTL) Número de sinais = 6
Proteção do motor	PTC 160 °C
Caixa	Aço inoxidável
Diâmetro da caixa	42 mm
Refrigeração	Não refrigerado
Dissipação de calor	Através do suporte do fuso
Temperatura externa	< + 45° C
Temperatura ambiente de funcionamento	+ 10° C ... + 45° C
Ar de vedação	
Tipo de proteção (ar de vedação ligado)	IP54
Proteção ESD	
Troca de ferramenta	Troca manual da ferramenta
Tipo de pinça de fixação	ER 11 Acessório opcional
Capacidade de fixação até	7 mm (9/32")
Marcha à direita	
Ficha do aparelho	9 polos (SpeedTEC)
Peso	~ 0,9 kg
Deslocamento radial do cone interior	< 1 μ