

## ARS42-M120.02 S2

수동 톨 교환 방식

항목 번호 10201040

고주파 스피들 - 연삭휠 드레싱용

### 베어링

|                |              |
|----------------|--------------|
| 하이브리드 볼 베어링(개) | 2            |
| 영구적 윤활 방식      | 사용자 유지보수 불필요 |

### 모터

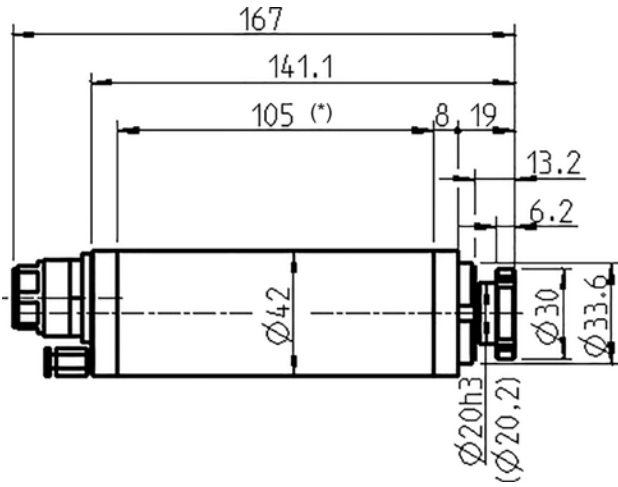
|               |                               |
|---------------|-------------------------------|
| 모터 기술         | 3상 비동기식 드라이브<br>(브러시 및 센서 없음) |
| 주파수           | 333 HZ                        |
| 모터극 수         | 1                             |
| 정격 회전속도       | 20.000 rpm                    |
| 가속값/제동값<br>초당 | 10 000 rpm<br>(협약에 따라 다른 값)   |

### 성능값 없음

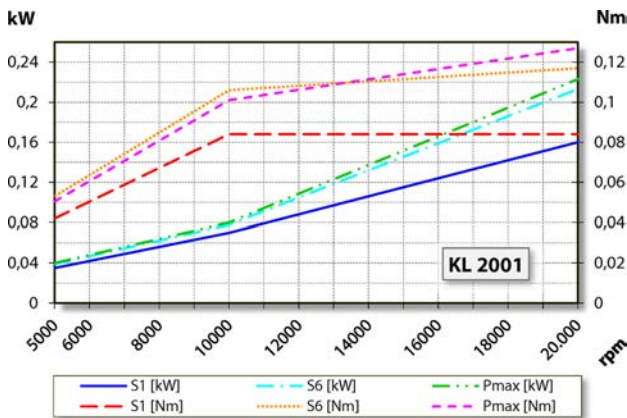
|       | Pmax./5s | S6-60% | S1-100% |      |
|-------|----------|--------|---------|------|
| 정격 출력 | 0,22     | 0,21   | 0,16    | [kW] |
| 토크    | 0,127    | 0,117  | 0,084   | [Nm] |
| 전압    | 33       | 35     | 35      | [V]  |
| 전류    | 7        | 6,5    | 5       | [A]  |

**ARS42-M120.02 S2**

수동 톨 교환 방식  
항목 번호 10201040



치수



성능 다이어그램  
없음

제조사 자체 테스트를 통하여 출력을 측정된 결과치입니다.

**특징**

|                    |                                  |
|--------------------|----------------------------------|
| 속도 센서              | 트랜스미터 (TTL)<br>신호 회수 = 6         |
| 모터 보호              | PTC 160° C                       |
| 하우징                | 알루미늄                             |
| 하우징 직경             | 42 mm                            |
| 냉각                 | 없음                               |
| 열 전도               | 스핀들 브래킷 사용                       |
| 하우징 온도             | < + 45° C                        |
| 작동 온도              | + 10° C ... + 45° C              |
| 실링에어               |                                  |
| 보호 방법<br>(실링에어 가동) | IP54                             |
| 톨 교환               | 수동식 톨 교환 방식                      |
| 톨 홀더               | 디스크 톨<br>Ø 20 mm<br>t = 5 - 6 mm |
| 시계 방향              |                                  |
| 커플러 플러그            | 7핀, 플라스틱                         |
| 무게                 | ~ 1 kg                           |
| 체결부 축방향 런-아웃       | < 1 µ                            |