

## ARS42-M120.02 S2

### Cambio de herramienta manual

N.º de artículo **10201040**

Husillo SF para el reavivado de muelas abrasivas

### Rodamientos

Rodamiento híbrido de bolas (unidad)	2
Engrase de por vida	Libre de mantenimiento

### Motor

Tecnología de motores	Accionamiento asincrónico trifásico (sin escobillas y sin sensor)
Frecuencia	333 HZ
Número de polos (par)	1
N.º de revoluciones nominal	20.000 rpm
Valor de aceleración/frenado Por segundo	10 000 rpm (otros valores bajo consulta)

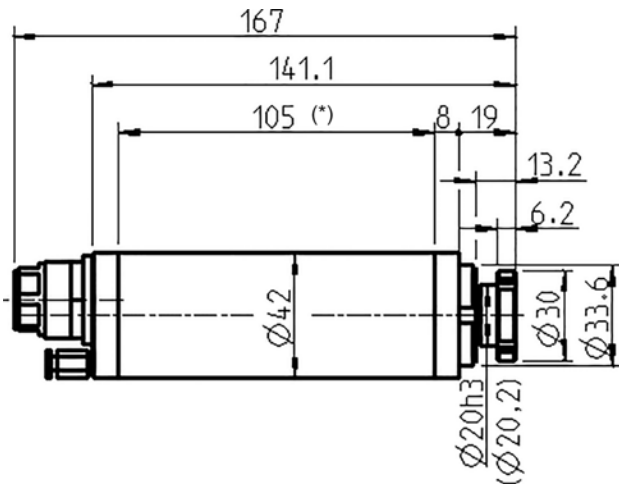
### Valores de rendimiento

Sin refrigerar

	Pmáx./5s	S6-60%	S1-100%	
Potencia nominal	0,22	0,21	0,16	[kW]
Par de giro	0,127	0,117	0,084	[Nm]
Voltaje	33	35	35	[V]
Amperaje	7	6,5	5	[A]

**ARS42-M120.02 S2**

Cambio de herramienta manual  
N.º de artículo **10201040**



Dimensiones

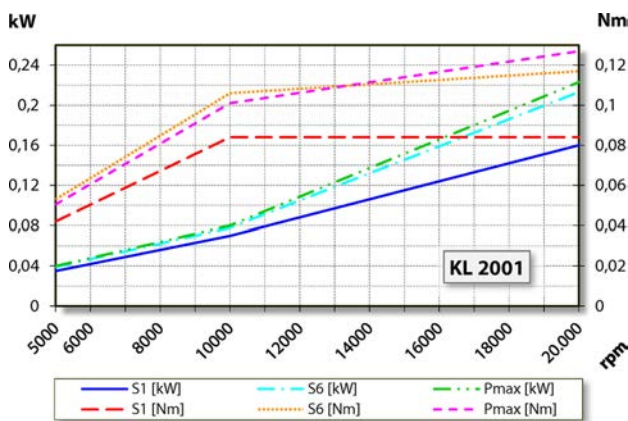


Diagrama de rendimiento

Sin refrigerar

La determinación de la potencia se llevó a cabo en un banco de pruebas de motores propio.

**Características**

Transmisor de revoluciones	Magnetorresistor (TTL) Número de señal = 6
Protección del motor	PTC 160° C
Carcasa	Aluminio
Diámetro de la carcasa	42 mm
Refrigeración	Sin refrigerar
Disipación del calor	A través del soporte de husillo
Temperatura de la carcasa	< + 45° C
Temperatura ambiente de funcionamiento	+ 10° C ... + 45° C
Aire de bloqueo	
Tipo de protección (aire de bloqueo conectado)	IP54
Cambio de herramienta	Cambio de herramienta manual
Asiento de herramienta	Herramienta de disco Ø 20 mm t = 5 - 6 mm
Marcha a derecha	
Conector	Plástico, 7 polos
Peso	~ 1 kg
Juego axial superficie de asiento	< 1 µ